

# **Ecoline L79/47**

# **Frontaal**

**INSTALLATIEHANDLEIDING**

Alle lokale regelgeving, inclusief regels met betrekking tot nationale en Europese normen, moet bij de installatie van het product in acht worden genomen. Enkel een erkende **iFiRE-verdeler** mag uw product monteren en installeren. Dit is noodzakelijk voor de erkenning van de garantie en een behoorlijke werking van het product. Dit product is niet geschikt als primaire verwarmingsbron.

### **Gebruikershandleiding**

Lees aandachtig de informatie en instructies in de Gebruikershandleiding.

### **Operationele schoorsteentrek**

De operationele trek is 12 Pa. De maximale operationele schoorsteentrek bedraagt 20 Pa. Dit moet gemeten worden als het product in volle werking is. De installatie van een trekregelaar wordt aanbevolen, zeker als het toestel is uitgerust met een unit voor automatische verbrandingsregeling.

### **Toegelaten brandstof**

Droge houtblokken met een restvochtigheid tot 20%. Het aangegeven gemiddelde brandstofverbruik van 3,0 kg/u moet steeds gerespecteerd worden. De aanbevolen brandstoflengte is circa 300-450 mm. Afhankelijk van de grootte van de verbrandingskamer. Gebruik steeds minimaal 2 stukken hout.

## **Werking van het product**

1

### **Uitharden van de verf**

De eerste aanmaking van het product moet gebeuren met een beperkte hoeveelheid kleinere stukken hout (circa ½ van de gemiddelde brandstof). Laat de deur op een kier (circa 2 cm), zodat de deurkoord niet aan de verf plakt. Zet tevens de luchttoevoer op maximum (Fig. C). Een langzame opwarming voorkomt beschadiging van de verf en vervorming van de materialen. Na verbranding van het hout tot gloeiende kolen kunt u overgaan tot de uitharding van de verf. Plaats de toegelaten brandstofdosissen in de kamer en gebruik kleinere blokken en stukken. Laat de deur op een kier (circa 2 cm). De verf onder de deur moet voldoende uitharden. Als deze dosis is opgebrand, voer dan minstens 2 à 3 extra cycli uit met de toegelaten brandstofdosissen, nu met de deur gesloten en de luchttoevoer maximaal geopend (Fig. C).

Uitharding van de verf geeft een geur die tijdens het hele uithardingsproces aanhoudt. Voer de beschreven handelingen dus enkel uit in een voldoende geventileerde ruimte.

2

### **Aanmaken**

Zet de luchttoevoerhendel in de open stand (Fig. C) terwijl er geen automatische verbrandingsregeling actief is. Heeft het product een gietijzeren rooster, open dit dan. Gebruik max. 2x de gemiddelde brandstofdosissen om aan te maken. Leg eerst grotere blokken op de bodem van de kamer, dan fijnere blokken of droge stukken daarbovenop (Fig. 2) en steek

van bovenaf aan. Gebruik een aansteker die hier speciaal voor ontworpen is. Laat indien nodig (wanneer het vuur na een tijdje niet is begonnen) de deur even open (circa 2 cm) voor voldoende extra luchttoevoer. Hou dan tijdens het normale stoken de deur steeds dicht. Laad geen nieuwe dosis hout voor de vorige lading volledig tot gloeiende kolen is verbrand en er enkel nog sintels in de kamer liggen, zonder zichtbare vlammen.

3

### **Stoken en bijvullen**

Om de druk in de kamer en de verbrandingskamer te egaliseren, opent u de deur circa 2 cm gedurende 10 seconden voor elke bijvulling. Dit voorkomt dat as en rook zouden ontsnappen in de kamer. Voeg de hoeveelheid hout toe die voor uw product geschikt is: zie gemiddeld brandstofverbruik (Fig. 4). Sluit de deur steeds goed nadat u hout hebt bijgevuld. We adviseren om de luchttoevoerhendel in de optimale stand te zetten bij nominaal vermogen (Fig. B, B1). Laad geen nieuwe dosis tot het hout tot gloeiende kolen is verbrand.

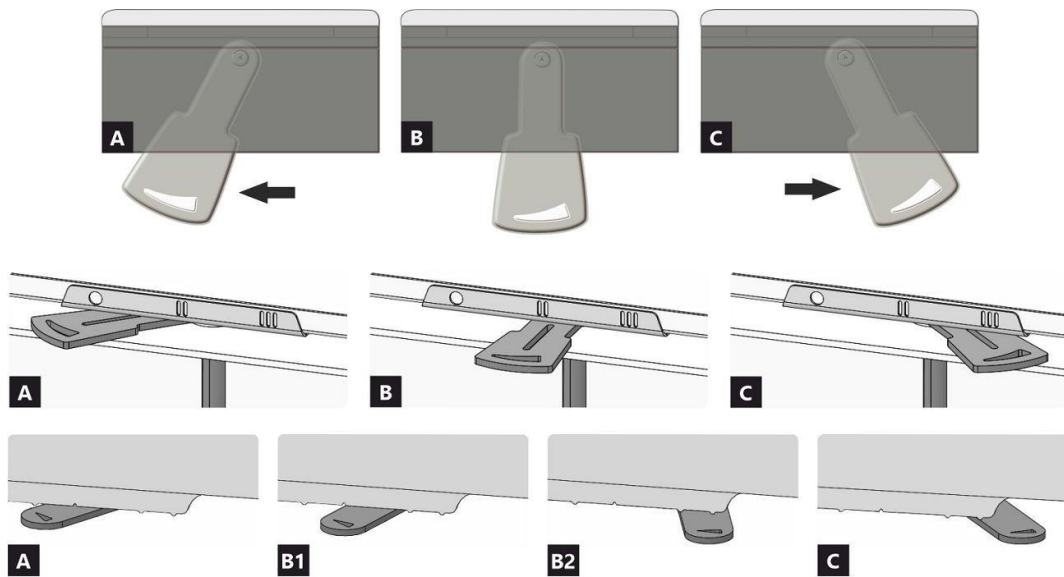
4

### **Beëindigen van het stookproces**

Als het hout in de kamer is opgebrand, zet u de luchttoevoerhendel in de gesloten stand. Dit voorkomt dat geaccumuleerde warmte in de schoorsteen / naar buiten ontsnapt (Fig. A).



- 1 voorbereiding van de brandstof voor het aanmaken
- 2 plaatsen van het hout in de kamer
- 3 aansteken van het hout van bovenaf
- 4 stoken



- A** gesloten
- B** open – stoken bij nominaal vermogen (optimale werking)
- C** open – stand om het vuur aan te maken (het product in werking stellen)

- A** gesloten
- B1** open – stoken bij nominaal vermogen (optimale werking)
- B2** open – primaire lucht gesloten
- C** open – stand om het vuur aan te maken (het product in werking stellen)

## Algemene eigenschappen

Geharmoniseerde technische specificatie

✓ EN 16510  
✓ Ecodesign

✓ DIN+  
✓ BImSchV2

DIBt  
✓ 15a B-VG 2015

EN 13240  
EN 13229

Classificatie van het toestel	Type BE			
		Nominaal verwarmingsvermogen (nom)	Verwarmingsvermogen bij deellast (part)	
Energie-efficiëntie	$\eta_{nom}$   $\eta_{part}$	83	---	%
Seizoensgebonden energie-efficiëntie bij nominaal verwarmingsvermogen	$\eta_{Snom}$   $\eta_{Spart}$	73	---	%
Energie Efficiëntie Index	EEI	110		
Energielabel		A+		
Brandstof		Houtblokken		
Brandstoflengte		300-450		mm
Gemiddeld brandstofverbruik		3,0	---	kg/u
Toegelaten brandstofdosering		4,0		kg/u
Brandstof toevoerinterval		1 uur		
Hoeveelheid verbrandingslucht		38,0		m <sup>3</sup> /u
Nominaal verwarmingsvermogen	$P_{nom}$   $P_{part}$	10,3	---	kW
Nominaal verwarmingsvermogen warmtewisselaar	$P_{Wnom}$   $P_{Wpart}$	---	---	kW
Maximale waterwerkingsdruk	$p_w$	---		bar
Uitlaatgasdebiet droge rookgassen	$\Phi_{f, g nom}$   $\Phi_{f, g part}$	8,7	---	g/s
Gemiddelde rookgastemperatuur		228	---	°C
Uitgangstemperatuur rookgassen	$T_{Snom}$   $T_{Spart}$	274	---	°C
Rookgaskanaaltrek	$p_{nom}$   $p_{part}$	12	---	Pa
Schoorsteentemperatuurklasse		T400		
Aansluiting op de gemeenschappelijke schoorsteen		Nee		
Opslag van brandstof in de houtberging		Nee		
Maximale verwarming van het hout in de houtberging		---		°C
Stof O <sub>2</sub> = 13%	$PM_{nom}$   $PM_{part}$	35	---	mg/Nm <sup>3</sup>
Uitstoot van verbrandingsgassen (CO in de rookgassen bij O <sub>2</sub> = 13%)	$CO_{nom}$   $CO_{part}$	0,0583 729	---	% mg/Nm <sup>3</sup>
OGC O <sub>2</sub> = 13%	$OGC_{nom}$   $OGC_{part}$	27	---	mg/Nm <sup>3</sup>
NOx O <sub>2</sub> = 13%	$NO_{xnom}$   $NO_{xpart}$	99	---	mg/Nm <sup>3</sup>
Automatische regeleenheid voor verbranding		---	---	
Elektriciteitsverbruik in stand-bymodus	$el_{sb}$	---		kW
Elektriciteitsverbruik	$el_{max}$   $el_{min}$	---	---	kW
Luchtverlies bij stilstand	$V_h$	---		m <sup>3</sup> /u
Intermitterende werking   Continue werking	INT   CON	INT		

## Technische basisgegevens

Belangrijkste afmetingen (Hoogte   Breedte   Lengte)	H   B   L	1352   1140   598	mm
Afmetingen verbrandingskamer	H   B   L	450   750   296	mm
Afmetingen haarddeur	H   B   L	467   798   ---	mm
Ashoogte van de achterste (zij)uitlaat		---	mm
Volume van de warmtewisselaar		---	l
Diameter rookgaskanaal		180	mm
Diameter rookgaskanaalhals	$d_{out}$	180 / 200	mm
Diameter externe luchttoevoer		150	mm
Maximale lengte (buis) externe luchttoevoer		6000	mm
Gewicht	m	278	kg

## Verwarmingsvermogen

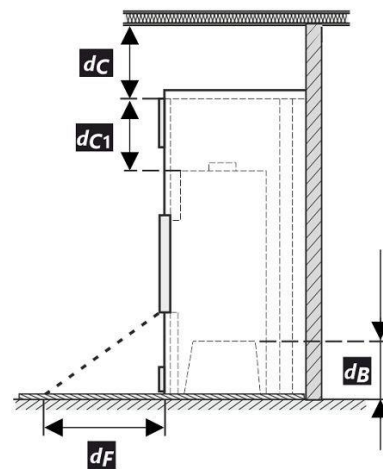
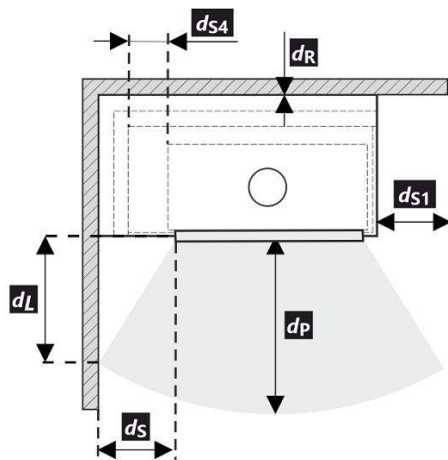
### Minimumafmetingen van de installatieruimte

Isolatie van de woning – zeer goed (20 W/m <sup>3</sup> )	bv. nieuw, geïsoleerd huis / permanent bewoond	306	m <sup>3</sup>
Isolatie van de woning – goed (22,5 W/m <sup>3</sup> )		272	m <sup>3</sup>
Isolatie van de woning – gemiddeld (32 W/m <sup>3</sup> )		191	m <sup>3</sup>
Isolatie van de woning – slecht (45 W/m <sup>3</sup> )		136	m <sup>3</sup>
Isolatie van de woning – zeer slecht (50 W/m <sup>3</sup> )	bv. oud, niet-geïsoleerd huis / bungalow / chalet	122	m <sup>3</sup>

## Afstanden tot brandbare materialen

### Houd rekening met

Achterkant	$d_R$		0	mm
Voorkant	$d_P$		1400	mm
Voorkant tot de vloer	$d_F$		400	mm
Zijkant	$d_S$	*	460	mm
Zijkant met glas	$d_{S1}$		---	mm
Zijkant – nis	$d_{S2}$		---	mm
Zijkant – 45°-positie	$d_{S3}$		---	mm
Zijdelingse straling	$d_L$		650	mm
Van de vloer	$d_B$	**	150	mm
Van het plafond	$d_C$		500	mm
Van de achter- en zijrand van de inbouwhaard tot de binnenkant van de isolatie	$d_{S4}$	*	120	mm



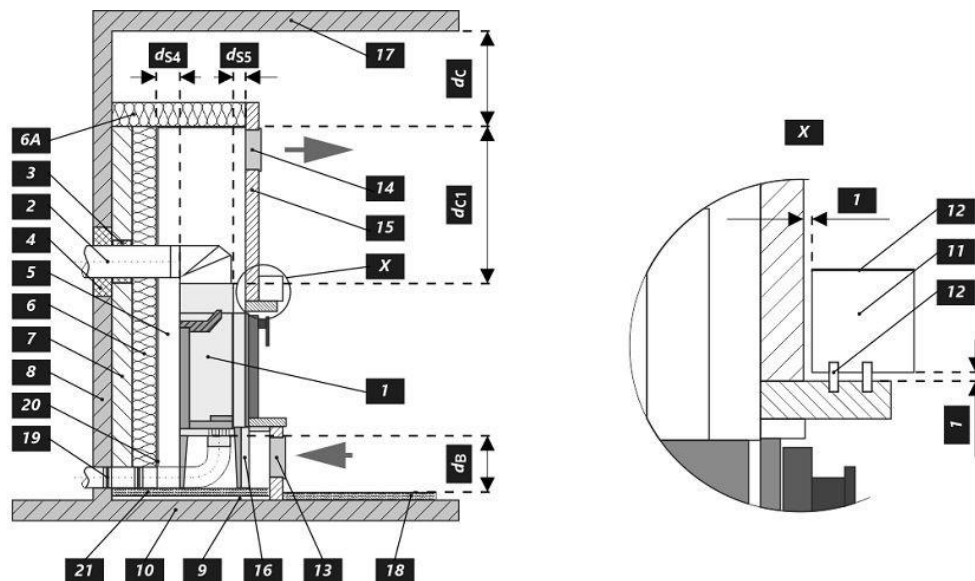
Alle lokale regelgeving, inclusief regels met betrekking tot nationale en Europese normen, moet bij de installatie en de bediening van het product in acht worden genomen.

- \* Als de afstand van de glazen deur tot de brandbare zijmuur  $d_S < 460$  mm is en niet  $d_{S4} < 120$  mm mag zijn, moet deze muur beschermd worden met een 40 mm breed SILCA 250-isolatiepaneel of passend alternatief.
- \*\* Als de afstand tot de onderkant van de inbouwhaard tot de brandbare vloer  $d_B < 150$  mm is en niet  $d_B < 100$  mm mag zijn, moet den brandbare vloer beschermd worden met een 40 mm breed SILCA 250-isolatiepaneel of passend alternatief.

Legende	Noot	Omschrijving	Materiaal	Formaat
1		Toestel		274S 0000 002
2		Rookgasafvoer	metaal	DN180
3		Isolatie van de rookgaskanaalverbinding		
4		Minerale isolatie		
5		Convectieluchtruimte rond het toestel		
6		Beschermende isolatie van muren	SILCA 250	2x50 mm
6A		Beschermende plafondisolatie	SILCA 250	80 mm
7		Beschermende muur	holle verbrande baksteen	100 mm
8		Brandbare muur		

9		Betonplaat	
10		Brandbare vloer	
11		Decoratieve / ornamentele balk	
12		Balk met ventilatieopening	
13		Convectieluchtinlaat	700 cm <sup>2</sup>
14		Convectieluchtuitlaat	900 cm <sup>2</sup>
15		Bekleding	SILCA 250 40 mm
16		Steunframe	
17		Brandbaar plafond	
18	**	Beschermend isolatiepaneel voor brandbare vloeren	SILCA 250 40 mm
19		Verbrandingsluchtregeling	
20		Plaatstalen afdekking bij gebruik van minerale wol	
21		Indien nodig, een vloerbeschermingsplaat onder het toestel	
<b>d<sub>c</sub></b>		Van de bovenkant van het uitlaatrooster tot het brandbare plafond	500 mm
<b>d<sub>c1</sub></b>		- Van de bovenkant van de inbouwhaard tot de onderkant van de plafondisolatie	300 mm
		- In geval van een geïnstalleerde warmtewisselaar van de bovenkant van de warmtewisselaar tot de onderkant van de plafondisolatie	200 mm
<b>d<sub>s4</sub></b>	*	Van de achter- en zijrand van de inbouwhaard tot de binnenkant van de isolatie	120 mm
<b>d<sub>s5</sub></b>		Van de voorrand van de inbouwhaard tot de binnenkant van de isolatie	10 mm
<b>d<sub>B</sub></b>	**	Van de onderkant van de inbouwhaard tot de brandwerende vloer	150 mm

**Opgelet:** Brandwerende/-isolerende SILCA 250-panels (SILCA® 250SB, dikte 40 mm) kunnen vervangen worden door een afdoend niet-ontvlambaar materiaal met een thermische geleiding  $c 1,1 \text{ W} \cdot \text{m}^{-1} \cdot \text{K}^{-1} (\lambda)$ .



### Noot



Als de producten geïnstalleerd worden in zones waar lucht wordt aangezogen door ventilatoren, afzuigkappen, verwarmings- of ventilatieapparatuur dan moet externe luchttoevoer (ELT) voorzien worden. Zet alle ventilatietoestellen in huis af voor u gaat stoken.

Het product moet geïnstalleerd worden op een vloer met voldoende draagvermogen.

Bij de installatie moet een gepaste toegang voor het reinigen en onderhouden van uw product, kachelbuis en schoorsteen worden voorzien, tenzij u het product via een andere locatie als het dak of een specifieke deur kunt reinigen.

Het product en zijn rookgaskanalen moeten regelmatig en grondig gecontroleerd en gereinigd worden voor en na het stookseizoen.



Lees aandachtig de algemene instructies.

## Het productlabel

**1** LOGO

**2** Company  
WEB

**3** CE 24

**4** TYPE  
THE MODEL NUMBER

**5** Residential solid fuel burning appliance – with water heating.  
Häusliche Feuerstätte für feste Brennstoffe – mit Warmwasserbereitung.  
Appareil à combustibles solides dans les bâtiments résidentiels – avec chauffage de l'eau.  
Apparecchio a combustibili solidi in edifici residenziali – con riscaldamento dell'acqua.

**6** Use only these recommended fuels. | Verwenden Sie nur diese empfohlenen Brennstoffe.  
N'utilisez que ces combustibles recommandés. | Usare solo questi combustibili raccomandati.  
Piece wood | Scheitholz | Büches | Legna

**7** Classification of appliance | Klassifizierung des Geräts  
Classification de l'appareil | Classificazione dell'apparecchio Typ B

**8** Standards | Normen  
Normes | Norme ČSN EN 16510-1 ed. 2:2023 | Ecodesign | BImSchV2 | DIN+ | 15a B-VG 2015:

		nom	part	
p	kW			DOP/CPR doc
P <sub>w</sub>	kW			
η	%	≥	≥	When installing and operating the product, follow the installation instructions and general instructions. Not for continuous heating.
CO (13 % O <sub>2</sub> )	mg/Nm <sup>3</sup>	≤	≤	Bei der Installation und dem Betrieb des Produkts sind die Installations- und die allgemeine Bedienungsanleitung zu beachten. Die Feuerstätte ist nicht für den Dauerbetrieb geeignet.
NO <sub>x</sub> (13 % O <sub>2</sub> )	mg/Nm <sup>3</sup>	≤	≤	Lors de l'installation et de l'utilisation du produit, suivez les instructions d'installation et le mode d'emploi général. L'appareil n'est pas conçu pour un chauffage continu.
OGC (13 % O <sub>2</sub> )	mg/Nm <sup>3</sup>	≤	≤	Per l'installazione e il funzionamento del prodotto, attenersi alle istruzioni di installazione e alle istruzioni generali. Non per il riscaldamento continuo.
PM (13 % O <sub>2</sub> )	mg/Nm <sup>3</sup>	≤	≤	
p	Pa			
p <sub>w</sub>	bar			
d <sub>k</sub>	mm			
d <sub>s</sub>	mm			
d <sub>c</sub>	mm			
d <sub>p</sub>	mm			
d <sub>j</sub>	mm			
d <sub>L</sub>	mm			
d <sub>s</sub>	mm			
d <sub>Rnon</sub>	mm			
d <sub>Snon</sub>	mm			
d <sub>S2non</sub>	mm			
W <sub>max</sub>	W	NPD		
T <sub>s</sub>	°C			
V <sub>h</sub>	m <sup>3</sup> /h	NPD		
d <sub>out</sub>	mm			
H	mm			
W	mm			
L	mm			

**10** DOP/CPR doc

**11** When installing and operating the product, follow the installation instructions and general instructions. Not for continuous heating.  
Bei der Installation und dem Betrieb des Produkts sind die Installations- und die allgemeine Bedienungsanleitung zu beachten. Die Feuerstätte ist nicht für den Dauerbetrieb geeignet.  
Lors de l'installation et de l'utilisation du produit, suivez les instructions d'installation et le mode d'emploi général. L'appareil n'est pas conçu pour un chauffage continu.  
Per l'installazione e il funzionamento del prodotto, attenersi alle istruzioni di installazione e alle istruzioni generali. Non per il riscaldamento continuo.

**12** STORCH  
WERK ROMOTOP  
BEANTRAGT /  
Z - 43.12 - 349  
SDU, NB 1015 /  
RSE, NB 1015

**13** Serial number | Fertigungsnummer  
Numéro de série | Numero di serie

NUMBER

1. Naam van de producent of geregistreerd handelsmerk
2. Hoofdzetel bedrijf, website
3. CE-keurmerk
4. Het type en/of modelnummer om het toestel te kunnen identificeren
5. Productspecificaties
6. Aanbevolen brandstof
7. Classificatie van het toestel
8. Geldende normen
9. Tabel met waarden

**nom** – waarden bij nominaal verwarmingsvermogen

**part** – waarden bij verwarmingsvermogen bij deellast

P – verwarmingsvermogen

P<sub>w</sub> – verwarmingsvermogen warmtewisselaar

η – energie-efficiëntie

CO – CO-uitstoot bij 13% O<sub>2</sub>

NO<sub>x</sub> – NO<sub>x</sub> bij 13% O<sub>2</sub>

OGC – OGC bij 13% O<sub>2</sub>

PM – fijnstof bij 13% O<sub>2</sub>

p – minimale schoorsteentrek

p<sub>w</sub> – maximale werkingsdruk

### Afstand van brandbare materialen:

d<sub>R</sub> – achterkant

d<sub>s</sub> – zijkant

d<sub>c</sub> – van het plafond

d<sub>P</sub> – voorkant

d<sub>F</sub> – voorkant tot de vloer

d<sub>L</sub> – zijdelingse straling

d<sub>B</sub> – vanaf de vloer

### Afstand van niet-brandbare materialen:

d<sub>Rnon</sub> – achterkant

d<sub>Snon</sub> – zijkant

d<sub>S2non</sub> – zijkant (nis)

### Algemene eigenschappen:

W<sub>max</sub> – maximaal elektrisch stroomverbruik

T<sub>s</sub> – uitgangstemperatuur rookgassen

V<sub>h</sub> – luchtverlies bij stilstand

d<sub>out</sub> – diameter rookkanaalopening

H – hoogte

W – breedte

L – diepte (lengte)

NPD (No Performance Determined) – een internationale afkorting die gebruikt kan worden wanneer er geen eigenschap of parameters gespecificeerd zijn. Het label voldoet aan EU-verordening Nr. 305/201.

10. Document: DOP / CPR

11. Instructies

12. RLU-gecertificeerd (DIBt): producten, certificaatnummer, naam testcenter (rapport)

13. Barcode | Het serienummer

**Productfiche onder EU-verordening 2015/1186**

Naam leverancier of handelsmerk	iFiRE
Modelidentificator van de leverancier	<b>Ecoline L79/74 Frontaal</b>
De energie-efficiëntieklasse van het model	<b>A+</b>
Het directe verwarmingsvermogen in (kW)	<b>10,3</b>
Het indirecte verwarmingsvermogen in (kW)	<b>10,3</b>
De Energie Efficiëntie Index EEI	-
De nuttige energie-efficiëntie bij nominaal verwarmingsvermogen (%)	<b>110</b>
De nuttige energie-efficiëntie bij minimale belasting (%)	<b>83</b>
Installatie- en onderhoudsinstructies:	<b>Pas</b>

**Lees en volg de installatie- en bedieningsinstructies!**  
**Respecteer de afstanden tot brandbare componenten en de brandveiligheid!**  
**Er moet voldoende verbrandingslucht naar de haard kunnen stromen!**

**ENERG** Y IJA  
 энергия · ενεργεια  
 IE IA

**iFiRE**  
 WE SPARK YOUR PROJECT

Eco Line L79/47  
 code: EL L79 47 F

**A++**  
**A+**  
**A**  
**B**  
**C**  
**D**  
**E**  
**F**  
**G**

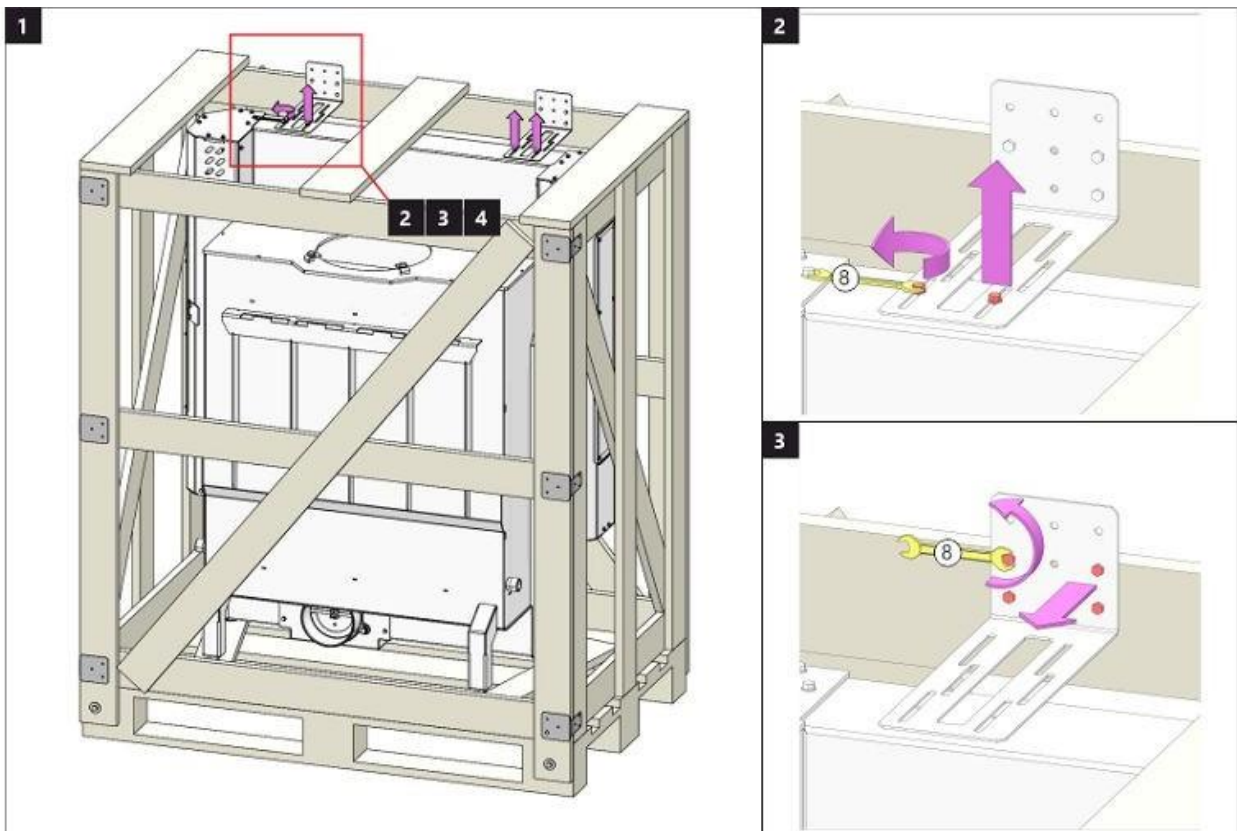
**A**

**9,8**  
 kW

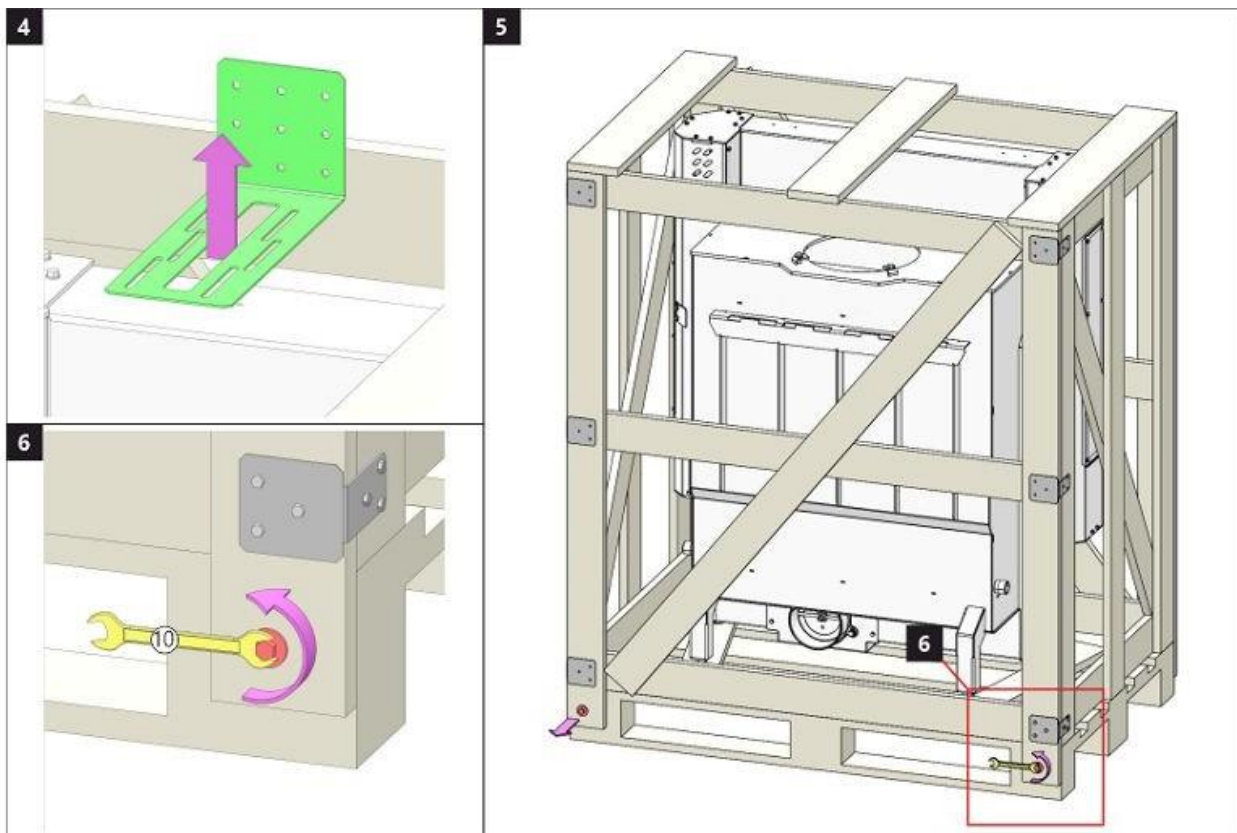
ENERGIA · ЭНЕРГИЯ · ΕΝΕΡΓΕΙΑ · ENERGIJA · ENERGY · ENERGIE · ENERGI

2015/1186

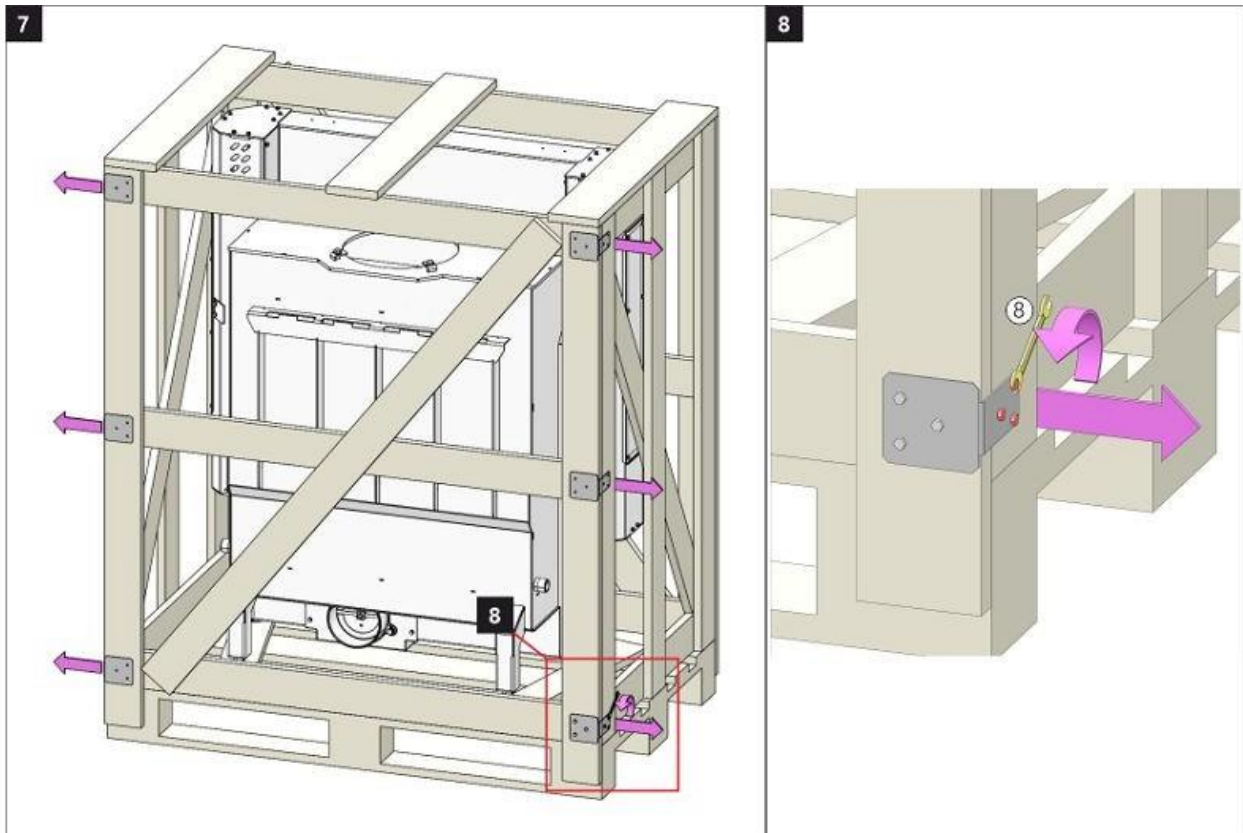
### Houten verpakking verwijderen 1



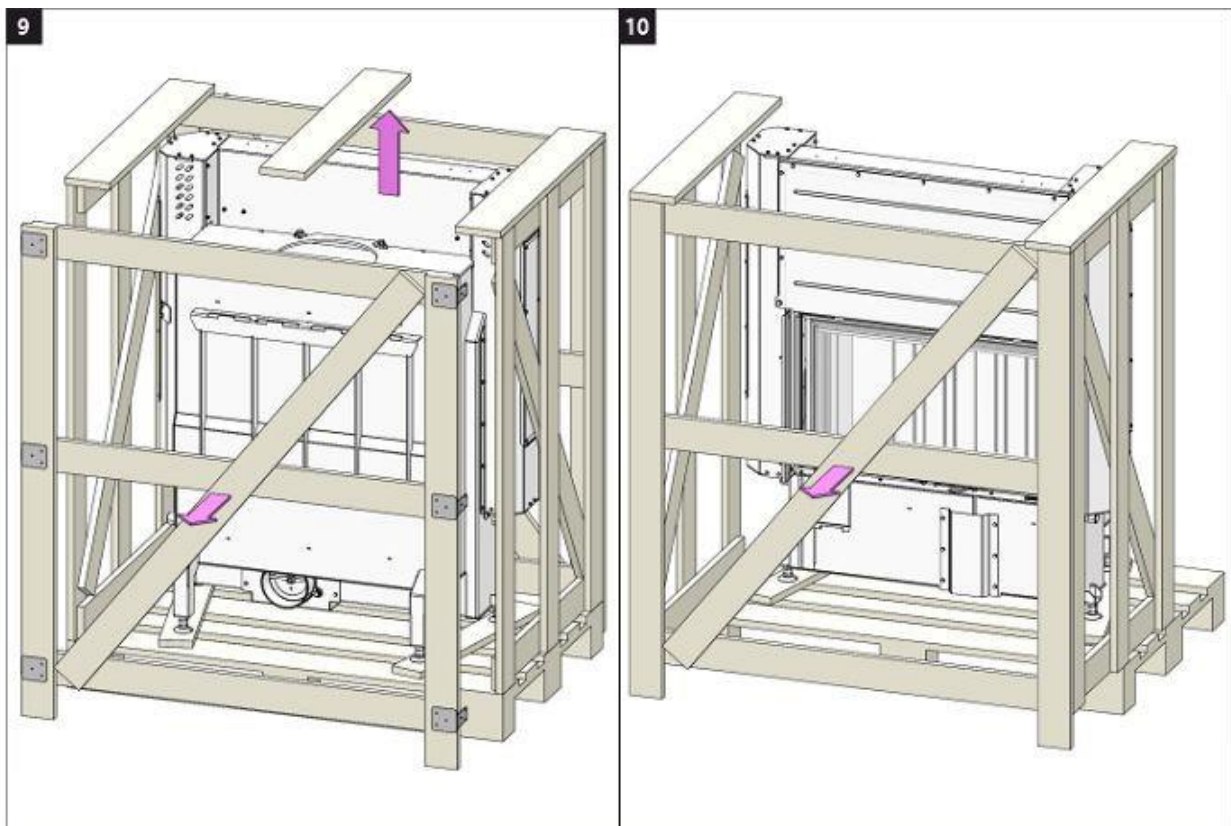
### Houten verpakking verwijderen 2



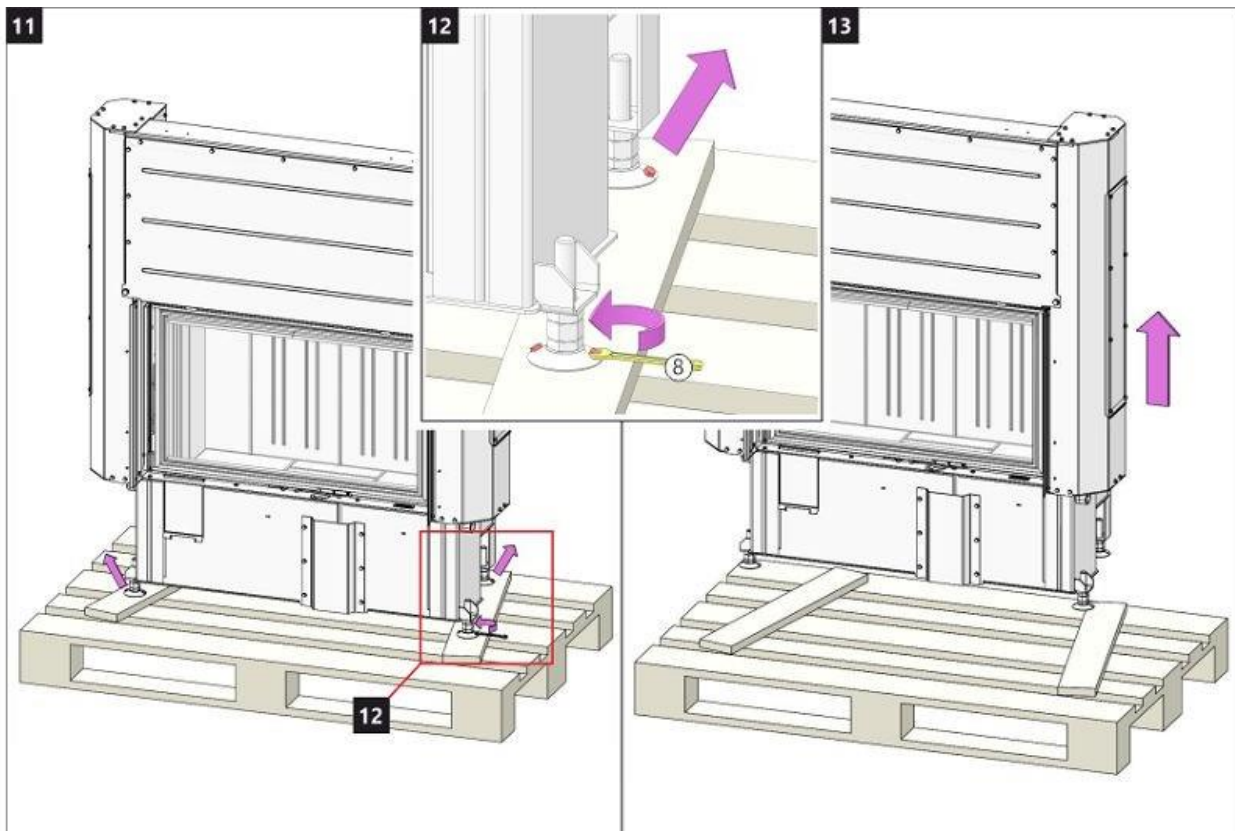
### Houten verpakking verwijderen 3



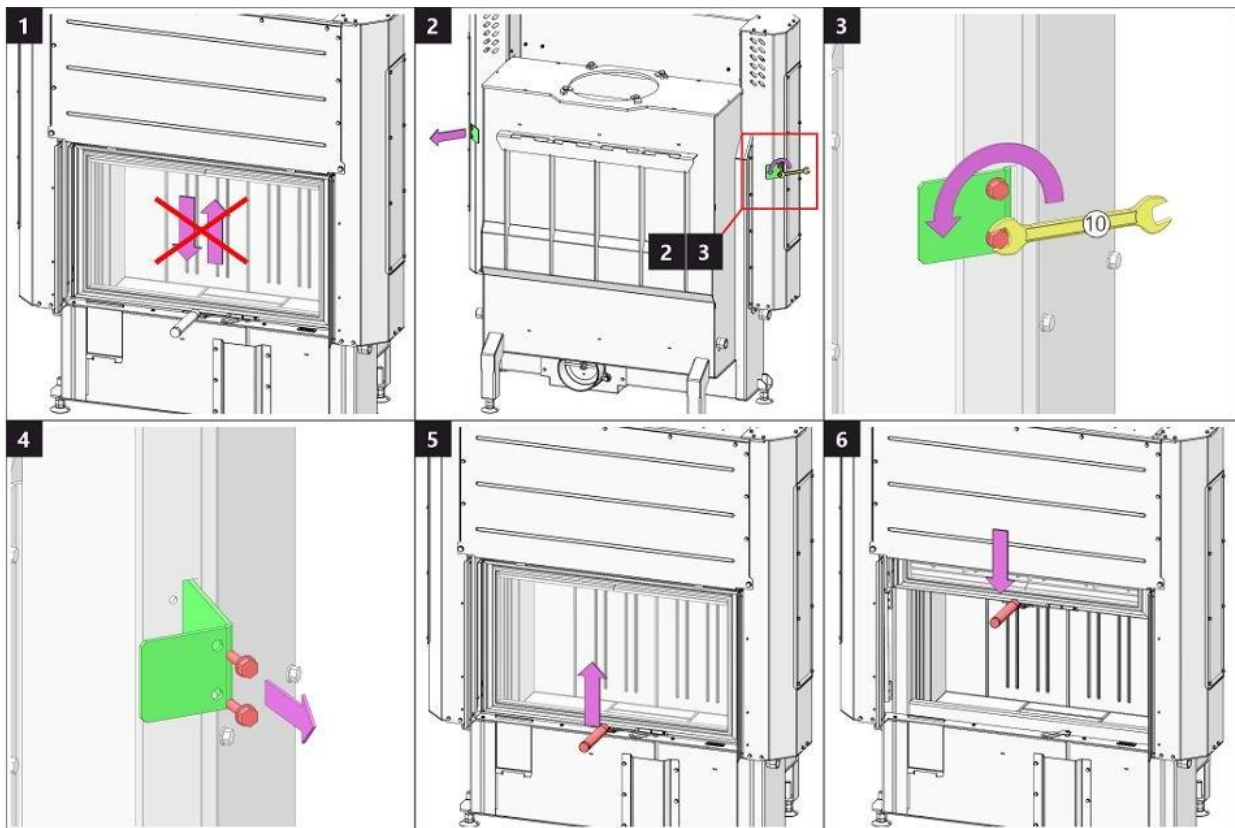
### Houten verpakking verwijderen 4



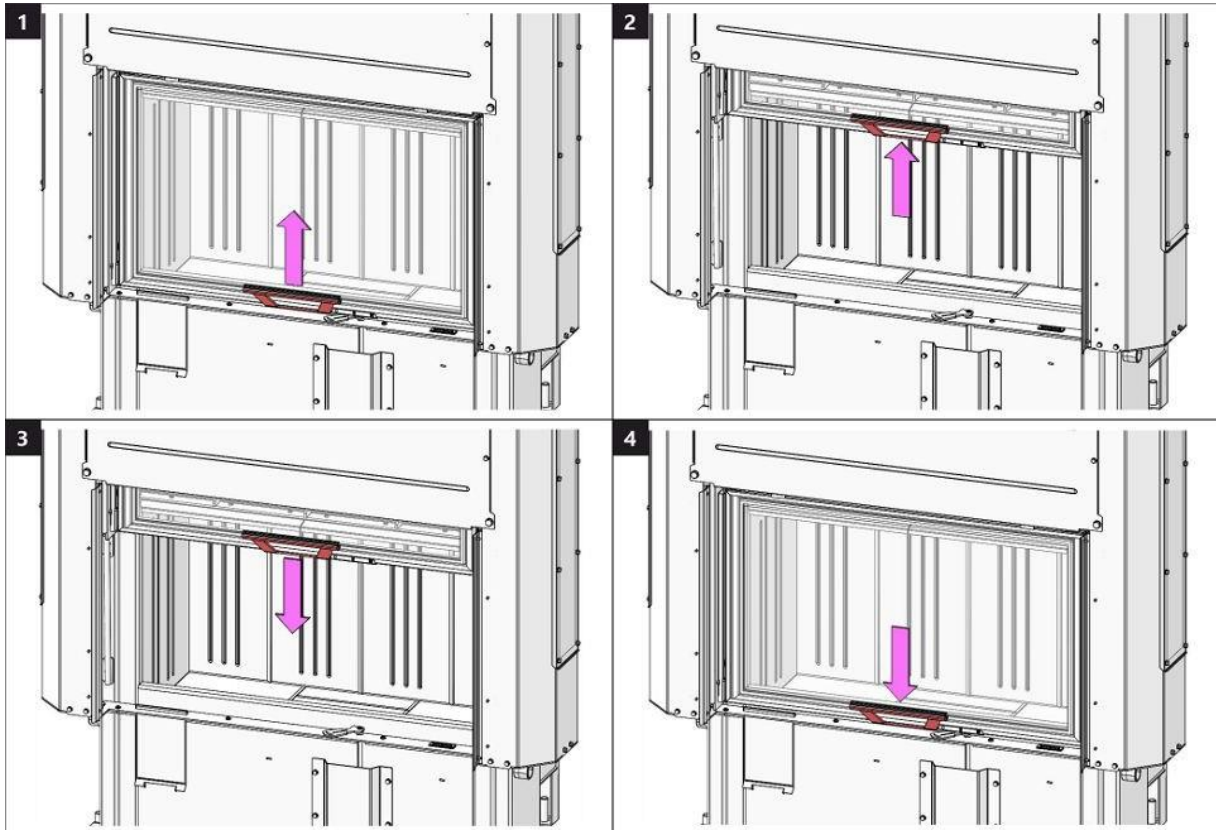
### Houten verpakking verwijderen 5



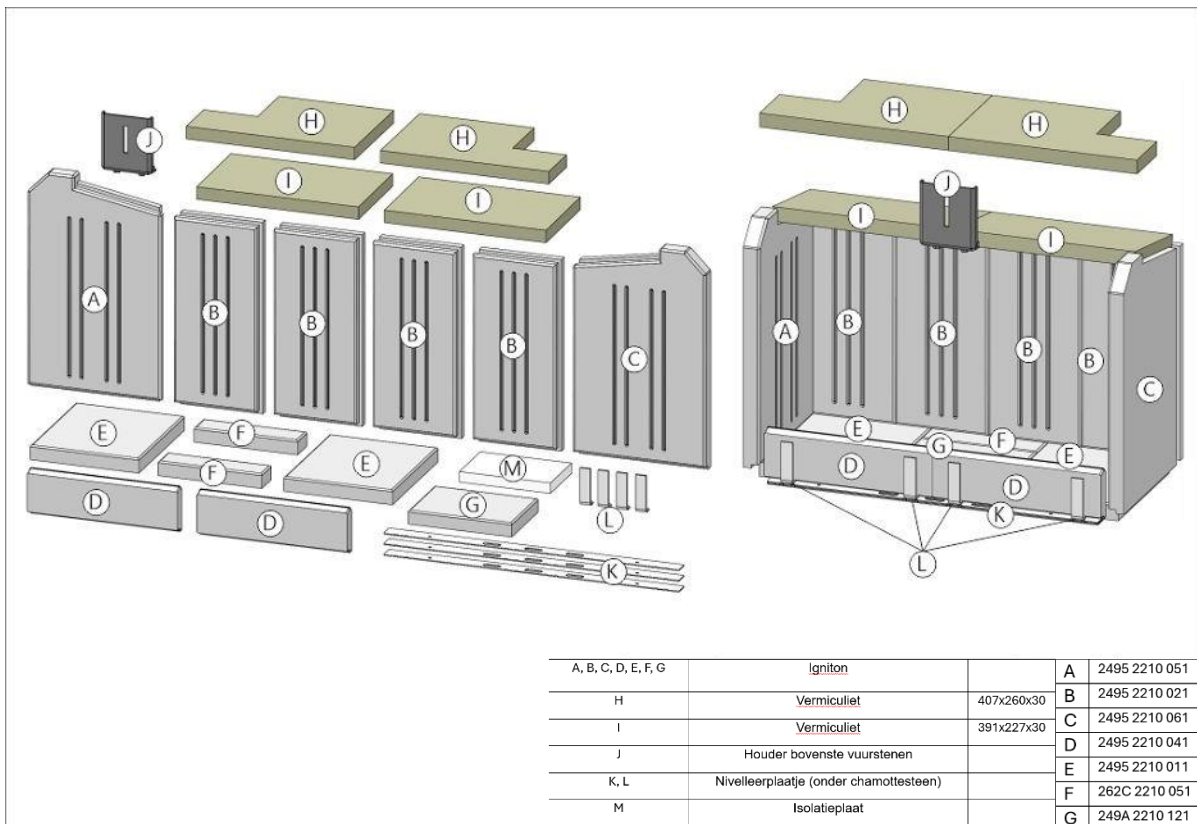
### Vergrendelen contragewicht 1



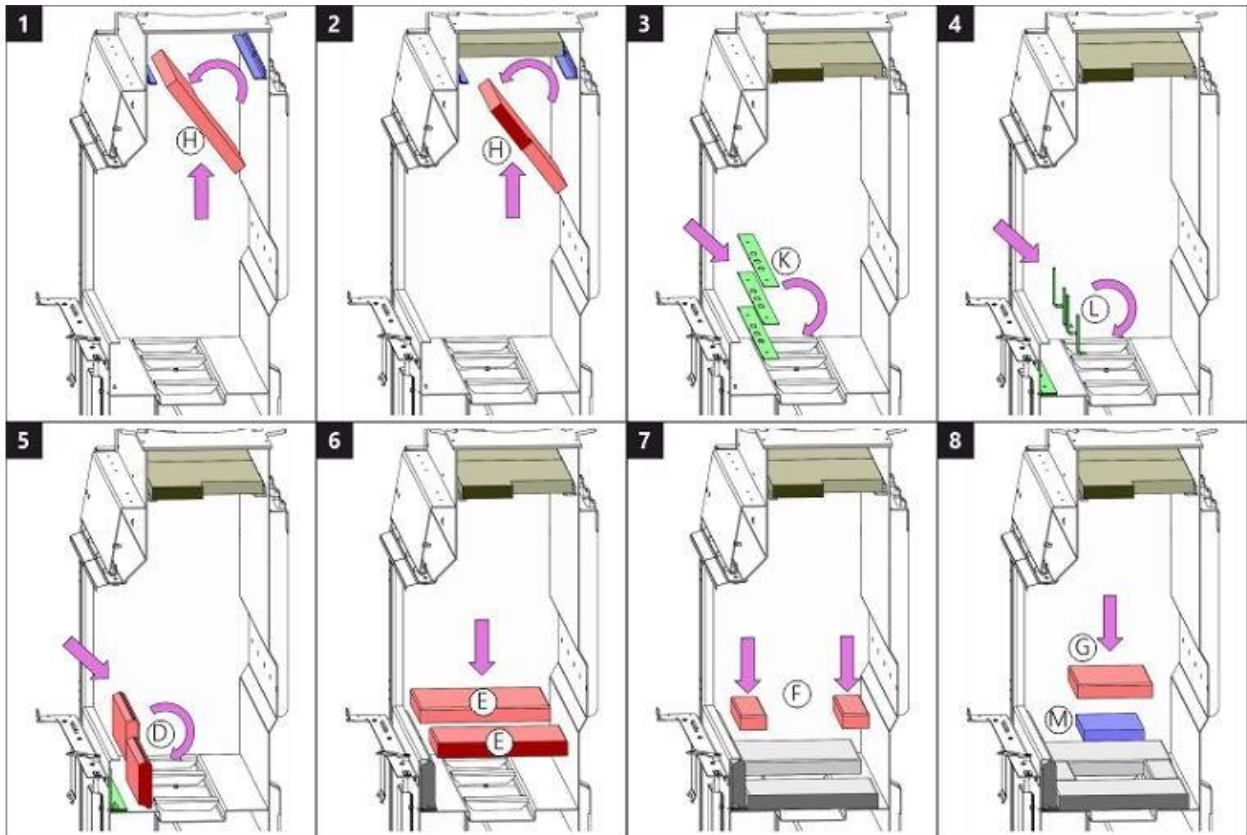
### Haarddeur – Vergrendelingsmechanisme 1



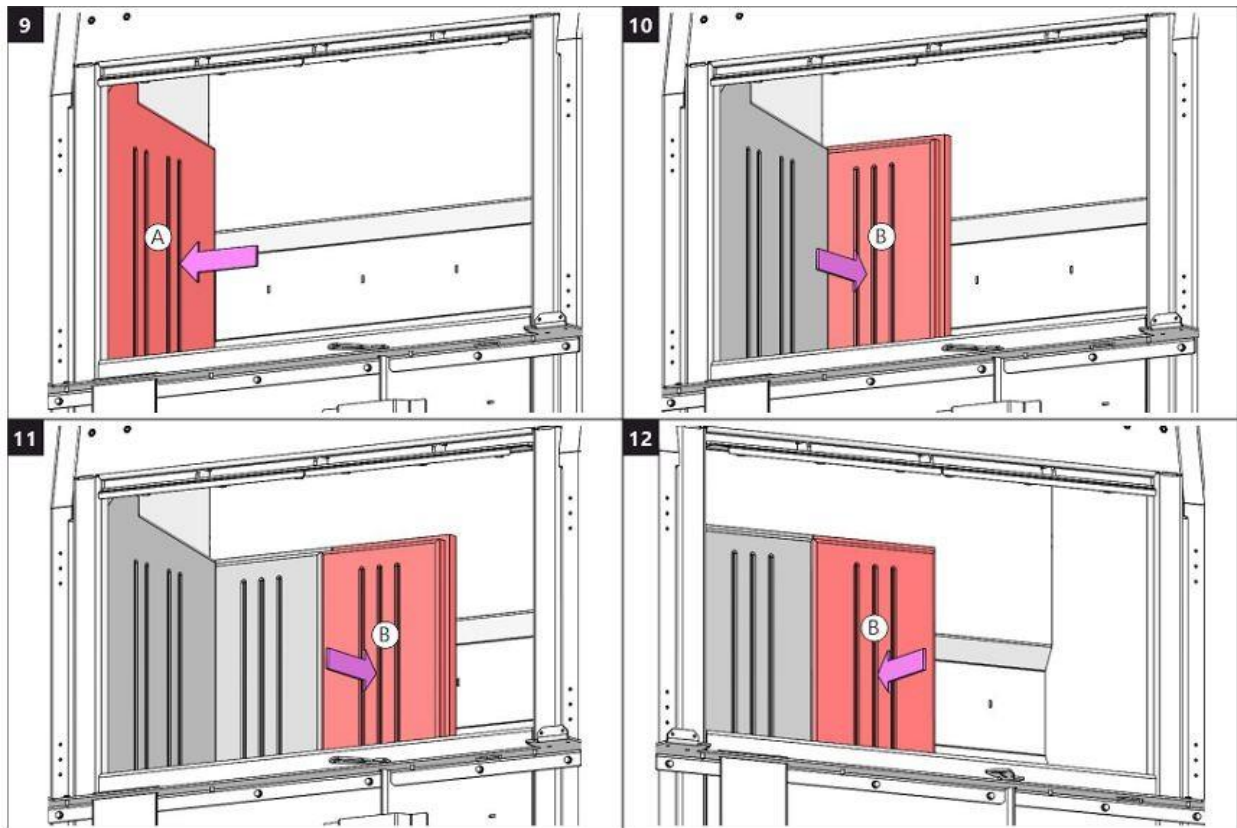
### Verbrandingskamer 1



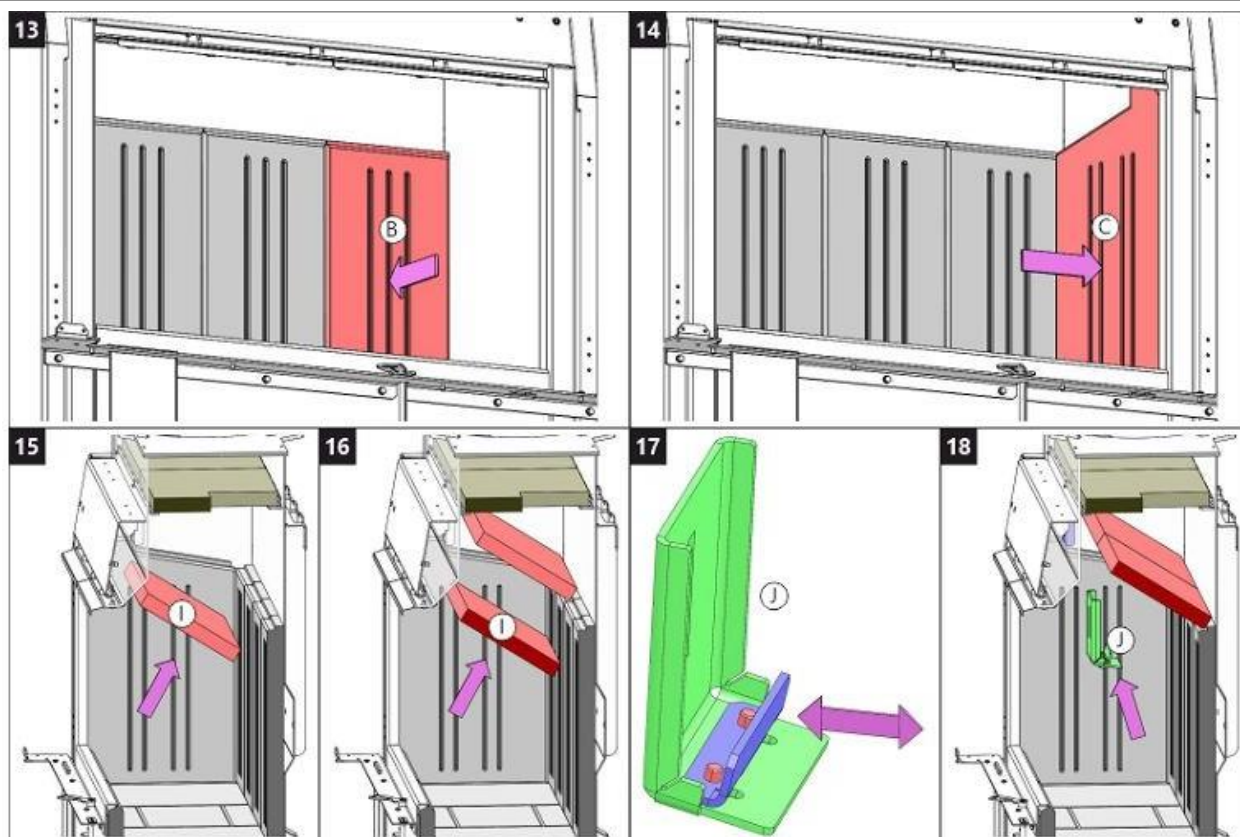
### Verbrandingskamer



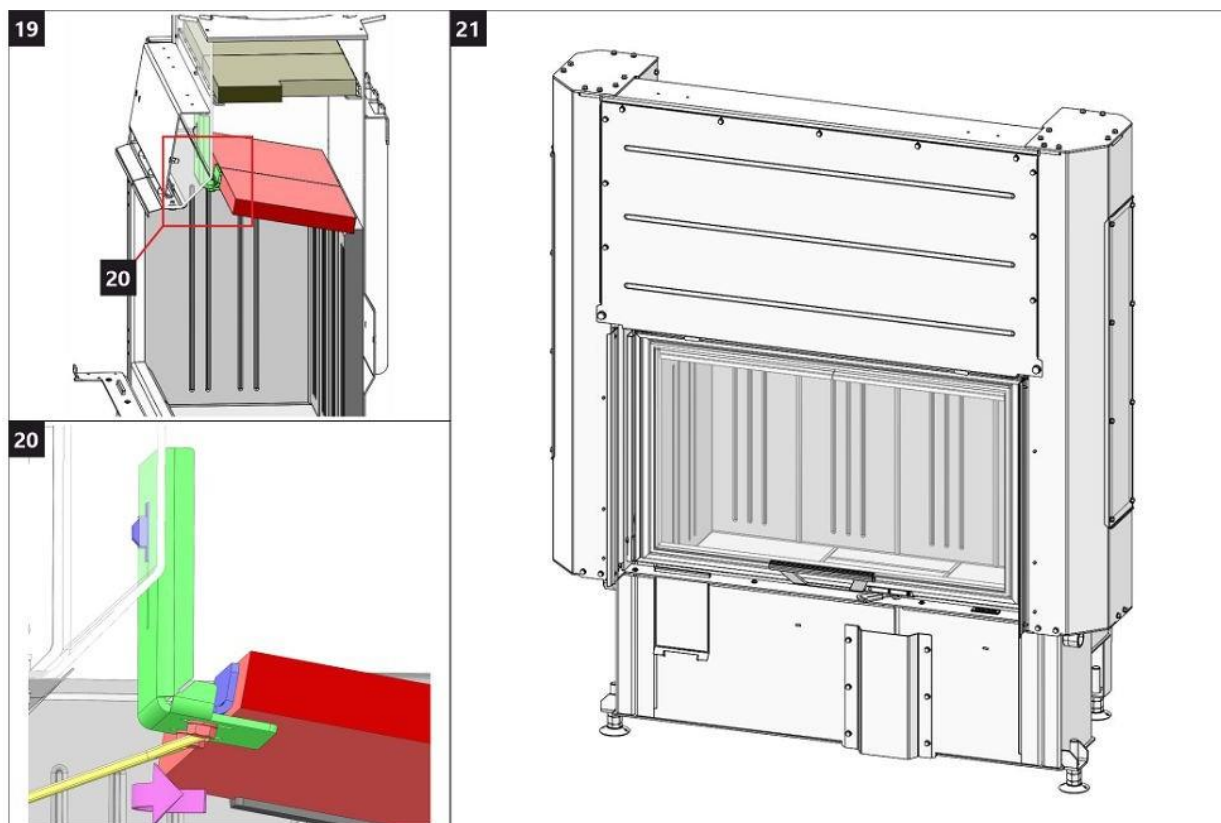
### Verbrandingskamer 3



### Verbrandingskamer 4



### Verbrandingskamer 5



**iFiRE<sup>®</sup>**  
WE SPARK YOUR PROJECT

iFiRE BV  
Gentsebaan 50  
9890 Asper-Gavere

T + 32 (0)9 384 44 40  
[info@ifire.be](mailto:info@ifire.be)