

Ecoline L55/47 Roomdivider

INSTALLATIEHANDLEIDING

Alle lokale regelgeving, inclusief regels met betrekking tot nationale en Europese normen, moet bij de installatie van het product in acht worden genomen. Enkel een erkende **iFiRE-verdeler** mag uw product monteren en installeren. Dit is noodzakelijk voor de erkenning van de garantie en een behoorlijke werking van het product. Dit product is niet geschikt als primaire verwarmingsbron.

Gebruikershandleiding

Lees aandachtig de informatie en instructies in de Gebruikershandleiding.

Operationele schoorsteentrek

De operationele trek is 12 Pa. De maximale operationele schoorsteentrek bedraagt 20 Pa. Dit moet gemeten worden als het product in volle werking is. De installatie van een trekregelaar wordt aanbevolen, zeker als het toestel is uitgerust met een unit voor automatische verbrandingsregeling.

Toegelaten brandstof

Droge houtblokken met een restvochtigheid tot 20%. Het aangegeven gemiddelde brandstofverbruik van 3,33 kg/u moet steeds gerespecteerd worden. De aanbevolen brandstoflengte is circa 250-350 mm. Afhankelijk van de grootte van de verbrandingskamer. Gebruik steeds minimaal 2 stukken hout.

Werking van het product

1

Uitharden van de verf

De eerste aanmaking van het product moet gebeuren met een beperkte hoeveelheid kleinere stukken hout (circa ½ van de gemiddelde brandstof). Laat de deur op een kier (circa 2 cm), zodat de deurkoord niet aan de verf plakt. Zet tevens de luchttoevoer op maximum (Fig. C). Een langzame opwarming voorkomt beschadiging van de verf en vervorming van de materialen. Na verbranding van het hout tot gloeiende kolen kunt u overgaan tot de uitharding van de verf. Plaats de toegelaten brandstofdosissen in de kamer en gebruik kleinere blokken en stukken. Laat de deur op een kier (circa 2 cm). De verf onder de deur moet voldoende uitharden. Als deze dosis is opgebrand, voer dan minstens 2 à 3 extra cycli uit met de toegelaten brandstofdosissen, nu met de deur gesloten en de luchttoevoer maximaal geopend (Fig. C).

Uitharding van de verf geeft een geur die tijdens het hele uithardingsproces aanhoudt. Voer de beschreven handelingen dus enkel uit in een voldoende geventileerde ruimte.

2

Aanmaken

Zet de luchttoevoerhendel in de open stand (Fig. C) terwijl er geen automatische verbrandingsregeling actief is. Heeft het product een gietijzeren rooster, open dit dan. Gebruik max. 2x de gemiddelde brandstofdosissen om aan te maken. Leg eerst grotere blokken op de bodem van de kamer, dan fijnere blokken of droge stukken daarbovenop (Fig. 2) en steek

van bovenaf aan. Gebruik een aansteker die hier speciaal voor ontworpen is. Laat indien nodig (wanneer het vuur na een tijdje niet is begonnen) de deur even open (circa 2 cm) voor voldoende extra luchttoevoer. Hou dan tijdens het normale stoken de deur steeds dicht. Laad geen nieuwe dosis hout voor de vorige lading volledig tot gloeiende kolen is verbrand en er enkel nog sintels in de kamer liggen, zonder zichtbare vlammen.

3

Stoken en bijvullen

Om de druk in de kamer en de verbrandingskamer te egaliseren, opent u de deur circa 2 cm gedurende 10 seconden voor elke bijvulling. Dit voorkomt dat as en rook zouden ontsnappen in de kamer. Voeg de hoeveelheid hout toe die voor uw product geschikt is: zie gemiddeld brandstofverbruik (Fig. 4). Sluit de deur steeds goed nadat u hout hebt bijgevuld. We adviseren om de luchttoevoerhendel in de optimale stand te zetten bij nominaal vermogen (Fig. B, B1). Laad geen nieuwe dosis tot het hout tot gloeiende kolen is verbrand.

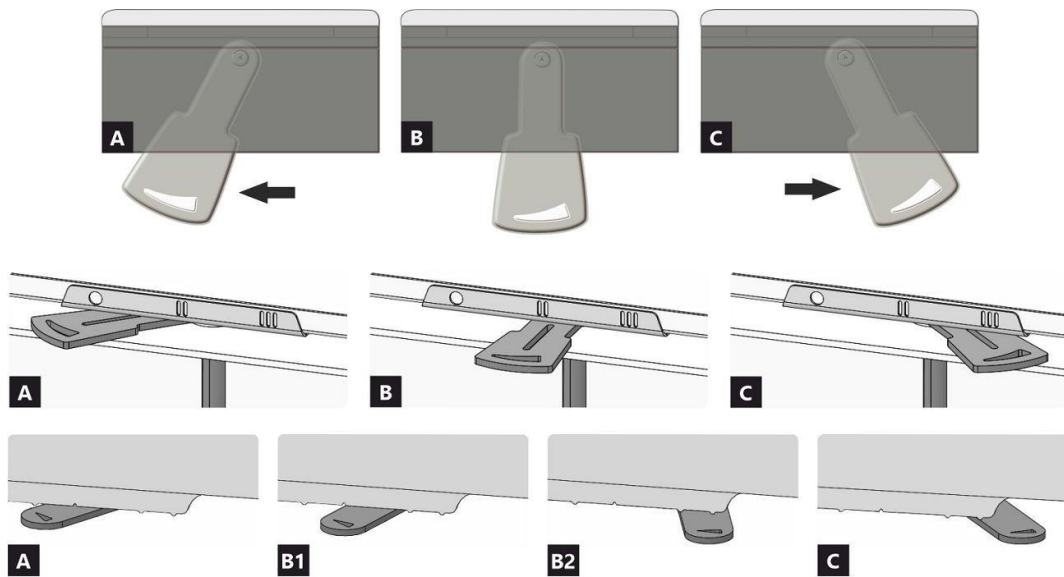
4

Beëindigen van het stookproces

Als het hout in de kamer is opgebrand, zet u de luchttoevoerhendel in de gesloten stand. Dit voorkomt dat geaccumuleerde warmte in de schoorsteen / naar buiten ontsnapt (Fig. A).



- 1 voorbereiding van de brandstof voor het aanmaken
- 2 plaatsen van het hout in de kamer
- 3 aansteken van het hout van bovenaf
- 4 stoken



- A** gesloten
- B** open – stoken bij nominaal vermogen (optimale werking)
- C** open – stand om het vuur aan te maken (het product in werking stellen)

- A** gesloten
- B1** open – stoken bij nominaal vermogen (optimale werking)
- B2** open – primaire lucht gesloten
- C** open – stand om het vuur aan te maken (het product in werking stellen)

Algemene eigenschappen

Geharmoniseerde technische specificatie

✓ EN 16510 ✓ DIN+ DIBt EN 13240
 ✓ Ecodesign ✓ BImSchV2 ✓ 15a B-VG 2015 EN 13229

| Classificatie van het toestel | Type BE | | | |
|--|--------------------------------------|------------------------------------|---|-------------------------|
| | | Nominaal verwarmingsvermogen (nom) | Verwarmingsvermogen bij deellast (part) | |
| Energie-efficiëntie | η_{nom} η_{part} | 80 | --- | % |
| Seizoensgebonden energie-efficiëntie bij nominaal verwarmingsvermogen | $\eta_{s,nom}$ $\eta_{s,part}$ | 70 | --- | % |
| Energie Efficiëntie Index | EEI | 106 | | |
| Energielabel | | A | | |
| Brandstof | | Houtblokken | | |
| Brandstoflengte | | 250-350 | | mm |
| Gemiddeld brandstofverbruik | | 3,33 | --- | kg/u |
| Toegelaten brandstofdosering | | 4,3 | | kg/u |
| Brandstof toevoerinterval | | 1 uur | | |
| Hoeveelheid verbrandingslucht | | 42,2 | | m ³ /u |
| Nominaal verwarmingsvermogen | P_{nom} P_{part} | 11,1 | --- | kW |
| Nominaal verwarmingsvermogen warmtewisselaar | P_{Wnom} P_{Wpart} | --- | --- | kW |
| Maximale waterwerkingsdruk | p_W | --- | | bar |
| Uitlaatgasdebiet droge rookgassen | $\Phi_{f,g,nom}$ $\Phi_{f,g,part}$ | 11,6 | --- | g/s |
| Gemiddelde rookgastemperatuur | | 225 | --- | °C |
| Uitgangstemperatuur rookgassen | $T_{s,nom}$ $T_{s,part}$ | 270 | --- | °C |
| Rookgaskanaaltrek | p_{nom} p_{part} | 12 | --- | Pa |
| Schoorsteentemperatuurklasse | | T400 | | |
| Aansluiting op de gemeenschappelijke schoorsteen | | Nee | | |
| Opslag van brandstof in de houtberging | | Nee | | |
| Maximale verwarming van het hout in de houtberging | | --- | | °C |
| Stof O ₂ = 13% | PM_{nom} PM_{part} | 27 | --- | mg/Nm ³ |
| Uitstoot van verbrandingsgassen (CO in de rookgassen bij O ₂ = 13%) | CO_{nom} CO_{part} | 0,0771 964 | --- | % mg/Nm ³ |
| OGC O ₂ = 13% | OGC_{nom} OGC_{part} | 67 | --- | mg/Nm ³ |
| NOx O ₂ = 13% | $NO_{x,nom}$ $NO_{x,part}$ | 114 | --- | mg/Nm ³ |
| Automatische regeleenheid voor verbranding | | --- | --- | |
| Elektriciteitsverbruik in stand-bymodus | $e_{l,SB}$ | --- | | kW |
| Elektriciteitsverbruik | $e_{l,max}$ $e_{l,min}$ | --- | --- | kW |
| Luchtverlies bij stilstand | V_h | --- | | m ³ /u |
| Intermitterende werking Continue werking | INT CON | INT | | |

Technische basisgegevens

| | | | |
|--|-----------|-------------------|----|
| Belangrijkste afmetingen (Hoogte Breedte Lengte) | H B L | 1356 775 927 | mm |
| Afmetingen verbrandingskamer | H B L | 546 250 434 | mm |
| Afmetingen haarddeur | H B L | 467 546 555,5 | mm |
| Ashoogte van de achterste (zij)uitlaat | | --- | mm |
| Volume van de warmtewisselaar | | --- | l |
| Diameter rookgaskanaal | | | mm |
| Diameter rookgaskanaalhals | d_{out} | 180 / 200 | mm |
| Diameter externe luchttoevoer | | 150 | mm |
| Maximale lengte (buis) externe luchttoevoer | | 6000 | mm |
| Gewicht | m | 308 | kg |

Verwarmingsvermogen

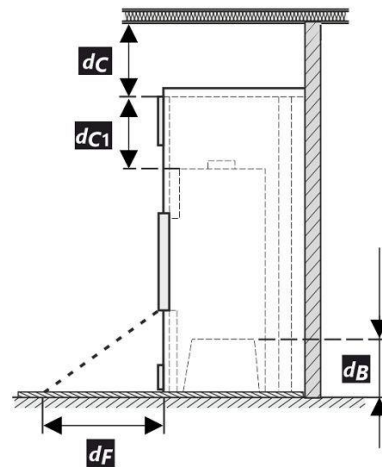
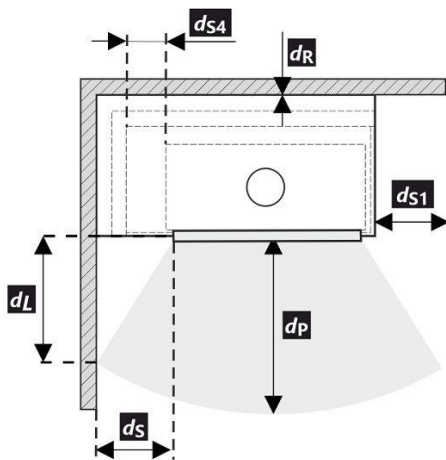
Minimumafmetingen van de installatieruimte

| | | | |
|---|---|-----|----------------|
| Isolatie van de woning – zeer goed (20 W/m ³) | bv. nieuw, geïsoleerd huis / permanent bewoond | 322 | m ³ |
| Isolatie van de woning – goed (22,5 W/m ³) | | 286 | m ³ |
| Isolatie van de woning – gemiddeld (32 W/m ³) | | 201 | m ³ |
| Isolatie van de woning – slecht (45 W/m ³) | | 143 | m ³ |
| Isolatie van de woning – zeer slecht (50 W/m ³) | bv. oud, niet-geïsoleerd huis / bungalow / chalet | 129 | m ³ |

Afstanden tot brandbare materialen

Houd rekening met

| | | | | |
|--|----------|----|-----|----|
| Achterkant | d_R | | 0 | mm |
| Voorkant | d_P | | 800 | mm |
| Voorkant tot de vloer | d_F | | 330 | mm |
| Zijkant | d_S | * | 800 | mm |
| Zijkant met glas | d_{S1} | | 800 | mm |
| Zijkant – nis | d_{S2} | | --- | mm |
| Zijkant – 45°-positie | d_{S3} | | --- | mm |
| Zijdelingse straling | d_L | | 0 | mm |
| Van de vloer | d_B | ** | 100 | mm |
| Van het plafond | d_C | | 500 | mm |
| Van de achter- en zijrand van de inbouwhaard tot de binnenkant van de isolatie | d_{S4} | * | 120 | mm |



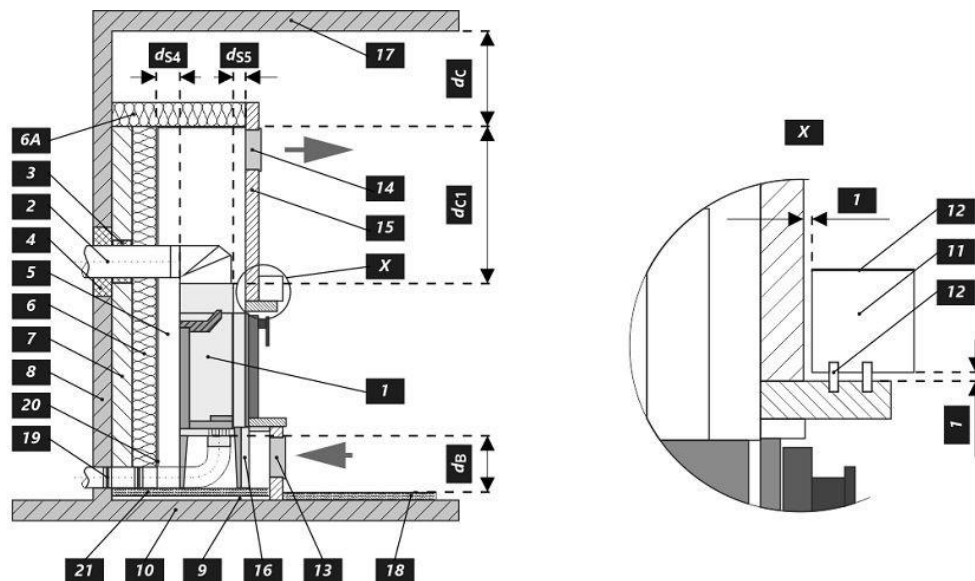
Alle lokale regelgeving, inclusief regels met betrekking tot nationale en Europese normen, moet bij de installatie en de bediening van het product in acht worden genomen.

- * Als de afstand van de glazen deur tot de brandbare zijmuur $d_S < 800$ mm is, en niet $d_{S4} < 120$ mm mag zijn, moet deze muur beschermd worden met een 40 mm breed SILCA 250-isolatiepaneel of passend alternatief.
- ** Als de afstand tot de onderkant van de inbouwhaard tot de brandbare vloer $d_B < 100$ mm is, en niet $d_B < 100$ mm mag zijn, moet de brandbare vloer beschermd worden met een 40 mm breed SILCA 250-isolatiepaneel of passend alternatief.


| Legende | Noot | Omschrijving | Materiaal | Formaat |
|---------|------|---|--------------------------|---------------|
| 1 | | Toestel | | 274J 0000 002 |
| 2 | | Rookgasafvoer | metaal | DN180 |
| 3 | | Isolatie van de rookgaskanaalverbinding | | |
| 4 | | Minerale isolatie | | |
| 5 | | Convectieluchtruimte rond het toestel | | |
| 6 | | Beschermende isolatie van muren | SILCA 250 | 80 mm |
| 6A | | Beschermende plafondisolatie | SILCA 250 | 80 mm |
| 7 | | Beschermende muur | holle verbrande baksteen | 100 mm |
| 8 | | Brandbare muur | | |

| | | | |
|-----------------------|----|---|---------------------|
| 9 | | Betonplaat | |
| 10 | | Brandbare vloer | |
| 11 | | Decoratieve / ornamentele balk | |
| 12 | | Balk met ventilatieopening | |
| 13 | | Convectieluchtinlaat | 600 cm ² |
| 14 | | Convectieluchtuitlaat | 850 cm ² |
| 15 | | Bekleding | SILCA 250 40 mm |
| 16 | | Steunframe | |
| 17 | | Brandbaar plafond | |
| 18 | ** | Beschermend isolatiepaneel voor brandbare vloeren | SILCA 250 40 mm |
| 19 | | Verbrandingsluchtregeling | |
| 20 | | Plaatstalen afdekking bij gebruik van minerale wol | |
| 21 | | Indien nodig, een vloerbeschermingsplaat onder het toestel | |
| d_c | | Van de bovenkant van het uitlaatrooster tot het brandbare plafond | 500 mm |
| d_{c1} | | - Van de bovenkant van de inbouwhaard tot de onderkant van de plafondisolatie | 300 mm |
| | | - In geval van een geïnstalleerde warmtewisselaar van de bovenkant van de warmtewisselaar tot de onderkant van de plafondisolatie | --- mm |
| d_{s4} | * | Van de achter- en zijrand van de inbouwhaard tot de binnenkant van de isolatie | 120 mm |
| d_{s5} | | Van de voorrand van de inbouwhaard tot de binnenkant van de isolatie | 10 mm |
| d_B | ** | Van de onderkant van de inbouwhaard tot de brandwerende vloer | 100 mm |

Opgelet: Brandwerende/-isolerende SILCA 250-panels (SILCA® 250SB, dikte 40 mm) kunnen vervangen worden door een afdoend niet-ontvlambaar materiaal met een thermische geleiding $c 1,1 \text{ W} \cdot \text{m}^{-1} \cdot \text{K}^{-1} (\lambda)$.



Noot

 Als de producten geïnstalleerd worden in zones waar lucht wordt aangezogen door ventilatoren, afzuigkappen, verwarmings- of ventilatieapparatuur dan moet externe luchttoevoer (ELT) voorzien worden. Zet alle ventilatietoestellen in huis af voor u gaat stoken.

Het product moet geïnstalleerd worden op een vloer met voldoende draagvermogen.

Bij de installatie moet een gepaste toegang voor het reinigen en onderhouden van uw product, kachelbuis en schoorsteen worden voorzien, tenzij u het product via een andere locatie als het dak of een specifieke deur kunt reinigen.

Het product en zijn rookgaskanalen moeten regelmatig en grondig gecontroleerd en gereinigd worden voor en na het stookseizoen.



Lees aandachtig de algemene instructies.

Het productlabel

1 LOGO

2 Company
WEB

3 CE24

4 TYPE
THE MODEL NUMBER

5 Residential solid fuel burning appliance – with water heating.
Häusliche Feuerstätte für feste Brennstoffe – mit Warmwasserbereitung.
Appareil à combustibles solides dans les bâtiments résidentiels – avec chauffage de l'eau.
Apparecchio a combustibili solidi in edifici residenziali – con riscaldamento dell'acqua.

6 Use only these recommended fuels. | Verwenden Sie nur diese empfohlenen Brennstoffe.
N'utilisez que ces combustibles recommandés. | Usare solo questi combustibili raccomandati.
Pierce wood | Scheitholz | Büches | Legna

7 Classification of appliance | Klassifizierung des Geräts
Classification de l'appareil | Classificazione dell'apparecchio Typ B

8 Standards | Normen
Normes | Norme ČSN EN 16510-1 ed. 2:2023 | Ecodesign | BImSchV2 | DIN+ | 15a B-VG 2015:

| | | nom | part | |
|--|--------------------|-----|------|---|
| p | kW | | | DOP/CPR doc |
| P_w | kW | | | 10 11 When installing and operating the product, follow the installation instructions and general instructions. Not for continuous heating. Bei der Installation und dem Betrieb des Produkts sind die Installations- und die allgemeine Bedienungsanleitung zu beachten. Die Feuerstätte ist nicht für den Dauerbetrieb geeignet. Lors de l'installation et de l'utilisation du produit, suivez les instructions d'installation et le mode d'emploi général. L'appareil n'est pas conçu pour un chauffage continu. Per l'installazione e il funzionamento del prodotto, attenersi alle istruzioni di installazione e alle istruzioni generali. Non per il riscaldamento continuo. |
| η | % | ≥ | ≥ | |
| CO (13 % O₂) | mg/Nm ³ | ≤ | ≤ | |
| NO_x (13 % O₂) | mg/Nm ³ | ≤ | ≤ | |
| OGC (13 % O₂) | mg/Nm ³ | ≤ | ≤ | |
| PM (13 % O₂) | mg/Nm ³ | ≤ | ≤ | |
| p | Pa | | | 12 13 Serial number Fertigungsnummer Numéro de série Numero di serie NUMBER |
| p_w | bar | | | |
| d_k | mm | | | |
| d_s | mm | | | |
| d_c | mm | | | |
| d_p | mm | | | |
| d_f | mm | | | |
| d_L | mm | | | |
| d_s | mm | | | |
| d_{Rnon} | mm | | | |
| d_{Snon} | mm | | | |
| d_{S2non} | mm | | | |
| W_{max} | W | NPD | | |
| T_s | °C | | | |
| V_h | m ³ /h | NPD | | |
| d_{out} | mm | | | |
| H | mm | | | |
| W | mm | | | |
| L | mm | | | |

1. Naam van de producent of geregistreerd handelsmerk
2. Hoofdzetel bedrijf, website
3. CE-keurmerk
4. Het type en/of modelnummer om het toestel te kunnen identificeren
5. Productspecificaties
6. Aanbevolen brandstof
7. Aanbevolen brandstof
8. Geldende normen
9. Tabel met waarden

nom – waarden bij nominaal verwarmingsvermogen

part – waarden bij verwarmingsvermogen bij deellast

P – verwarmingsvermogen

P_w – verwarmingsvermogen

warmtewisselaar

η – energie-efficiëntie

CO – CO-uitstoot bij 13% O₂

NO_x – NO_x bij 13% O₂

OGC – OGC bij 13% O₂

PM – fijnstof bij 13% O₂

p – minimale schoorsteentrek

p_w – maximale werkingsdruk

Afstand van brandbare materialen:

d_R – achterkant

d_S – zijkant

d_C – van het plafond

d_P – voorkant

d_F – voorkant tot de vloer

d_L – zijdelingse straling

d_B – vanaf de vloer

Afstand van niet-brandbare materialen:

d_{Rnon} – achterkant

d_{Snon} – zijkant

d_{S2non} – zijkant (nis)

Algemene eigenschappen:

W_{max} – maximaal elektrisch stroomverbruik

T_s – uitgangstemperatuur rookgassen

V_h – luchtverlies bij stilstand

d_{out} – diameter rookkanaalopening

H – hoogte

B – breedte

L – diepte (lengte)

NPD (No Performance Determined) – een internationale afkorting die gebruikt kan worden wanneer er geen eigenschap of parameters gespecificeerd zijn. Het label voldoet aan EU-verordening Nr. 305/2011.

10. Document: DOP / CPR

11. Instructies

12. RLU-gecertificeerd (DIBt): producten, certificaatnummer, naam testcenter (rapport)

13. Barcode | Het serienummer

Productfiche onder EU-verordening 2015/1186

| | |
|---|-------|
| Naam leverancier of handelsmerk | iFiRE |
| Modelidentificator | |
| De energie-efficiëntieklasse van het model | A |
| Het directe verwarmingsvermogen in (kW) | 11,1 |
| Het indirecte verwarmingsvermogen in (kW) | - |
| De Energie Efficiëntie Index EEI | 106 |
| De nuttige energie-efficiëntie bij nominaal verwarmingsvermogen (%) | 80 |
| De nuttige energie-efficiëntie bij minimale belasting (%) | Pas |

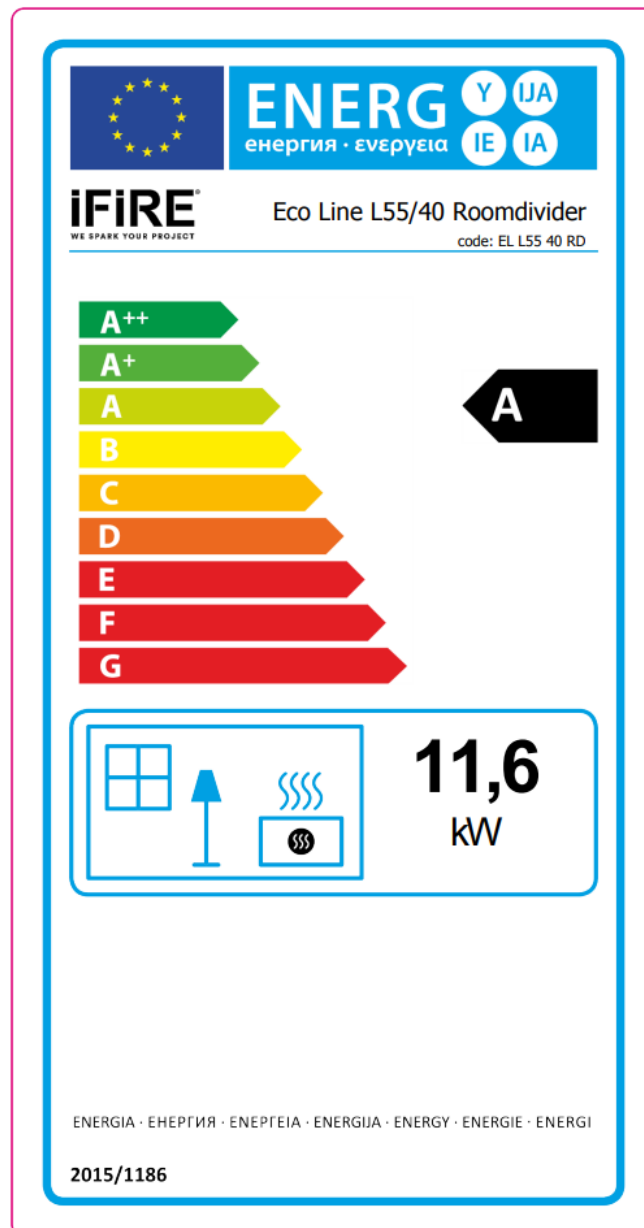
Installatie- en onderhoudsinstructies:

Lees en volg de installatie- en bedieningsinstructies!

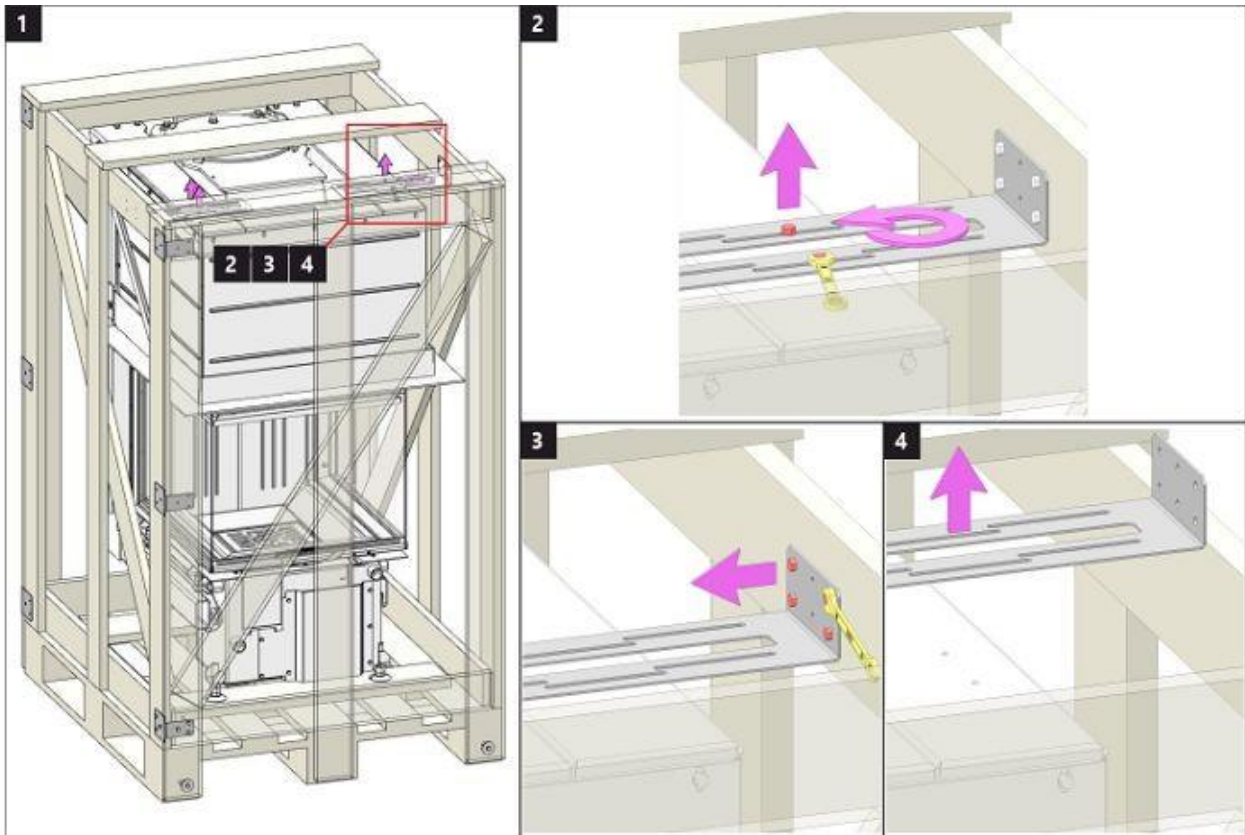
Respecteer de afstanden tot brandbare componenten en de brandveiligheid!

Er moet voldoende verbrandingslucht naar de haard kunnen stromen!

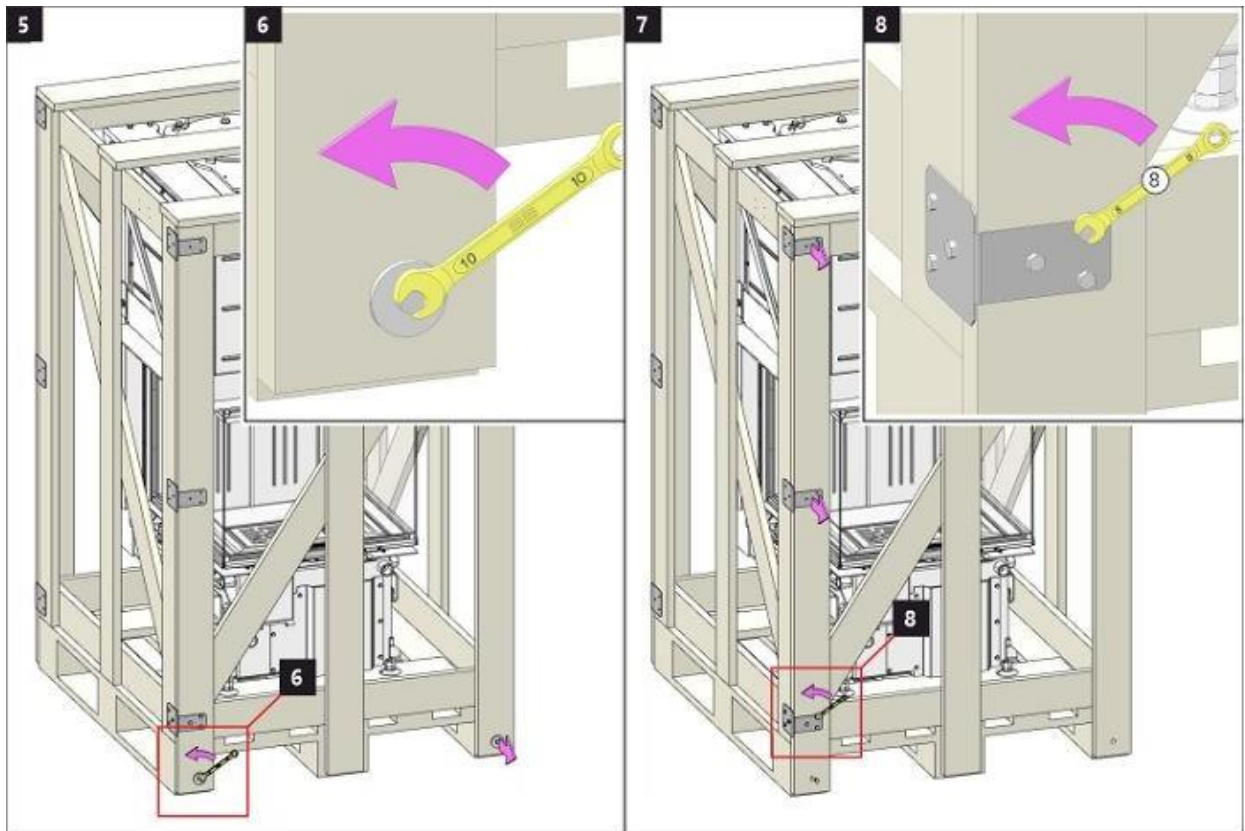
Verwarmingstoestellen met watertechnologie mogen enkel in gebruik worden genomen als alle veiligheidsvoorzieningen operationeel zijn!



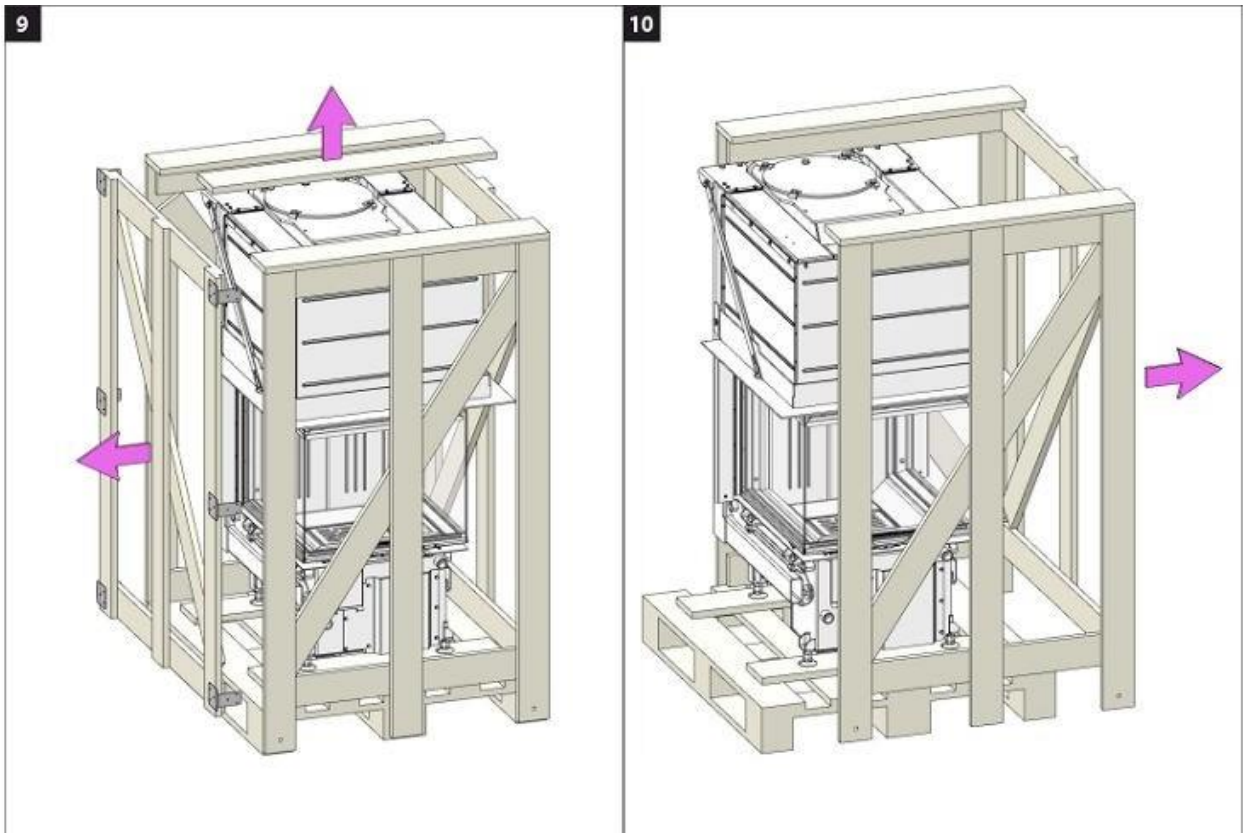
1 Houten verpakking verwijderen



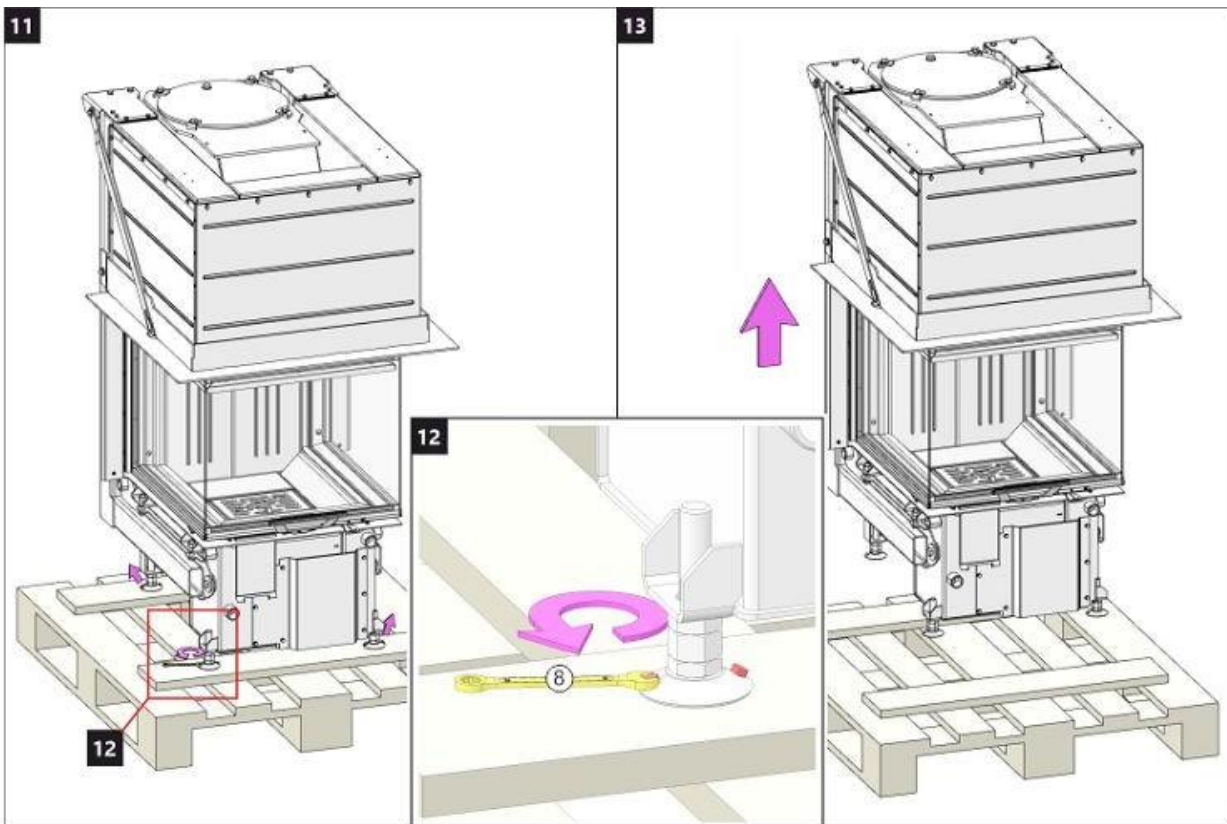
2 Houten verpakking verwijderen



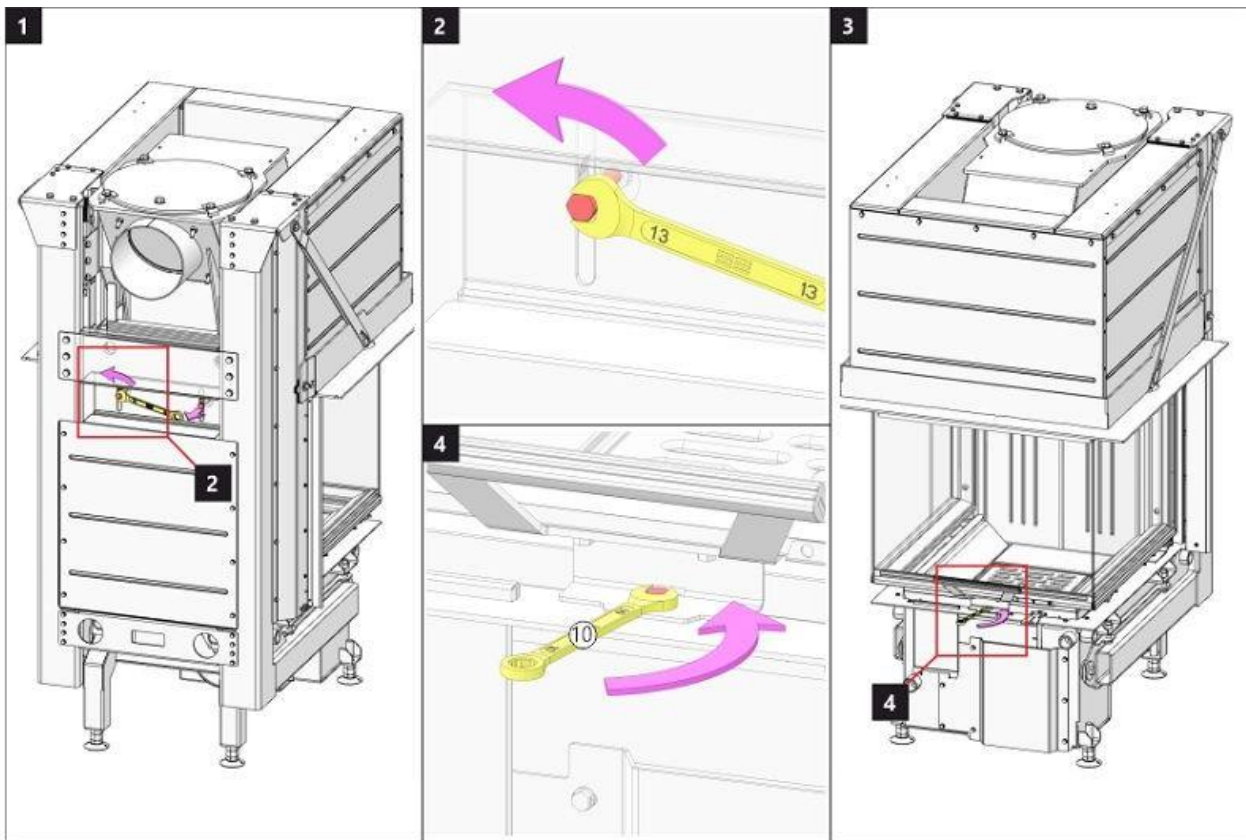
3 Houten verpakking verwijderen



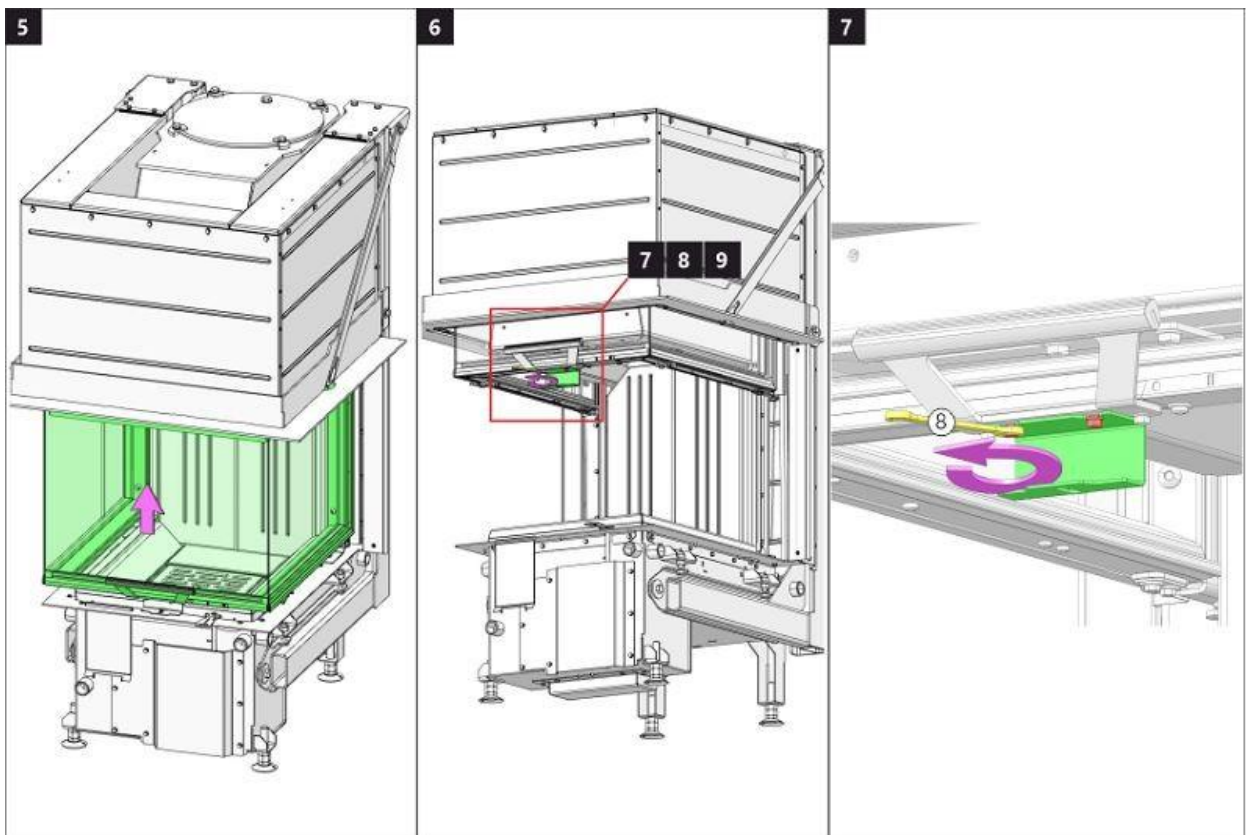
4 Houten verpakking verwijderen



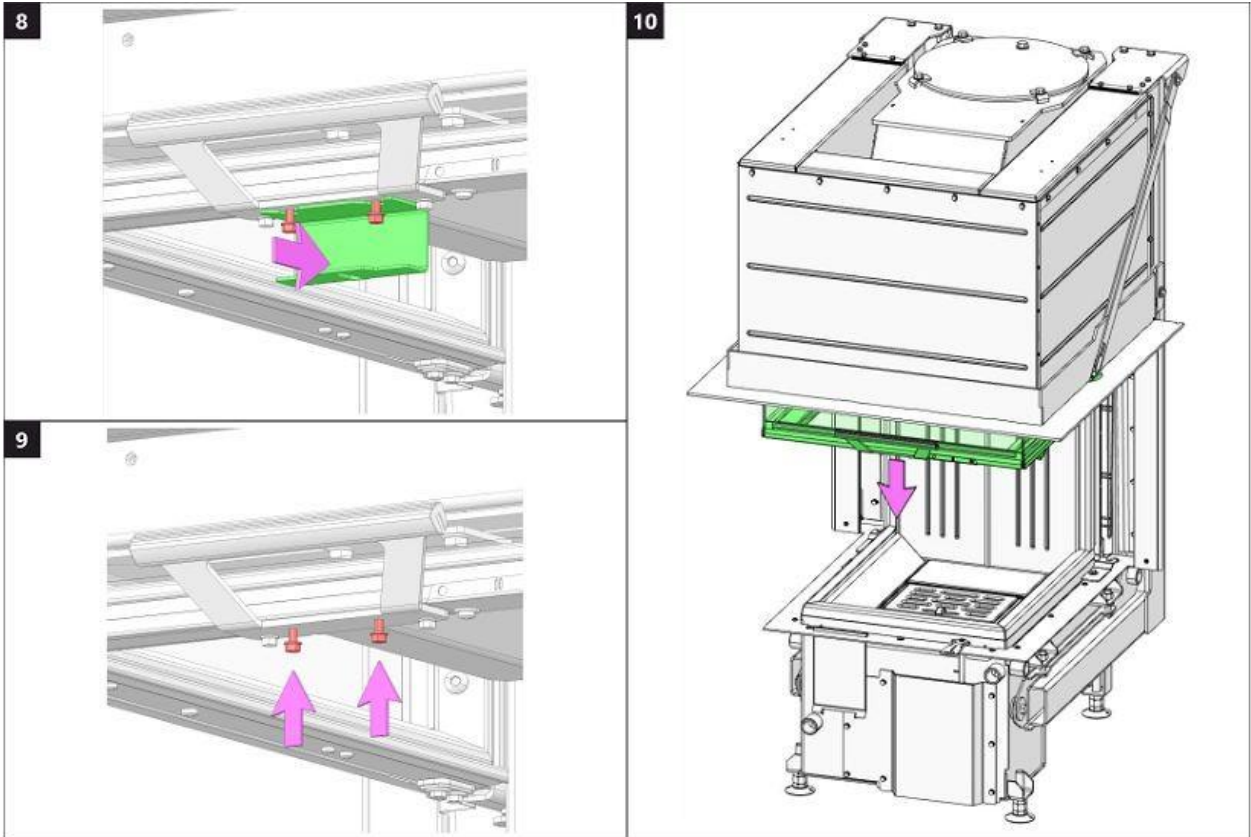
1 Vergrendelen contragewicht



2 Vergrendelen contragewicht



3 Vergrendelen contragewicht

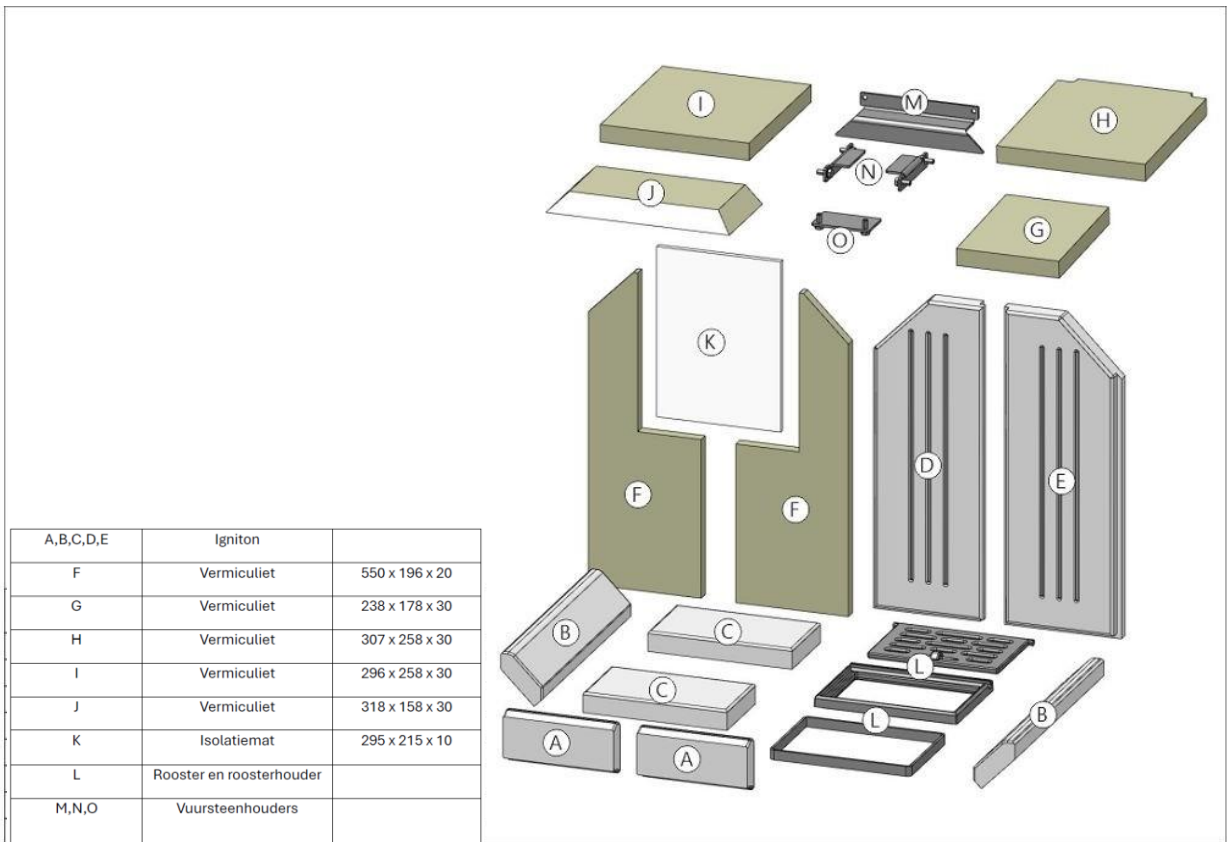


1 Haarddeur - Vergrendelingsmechanisme 1

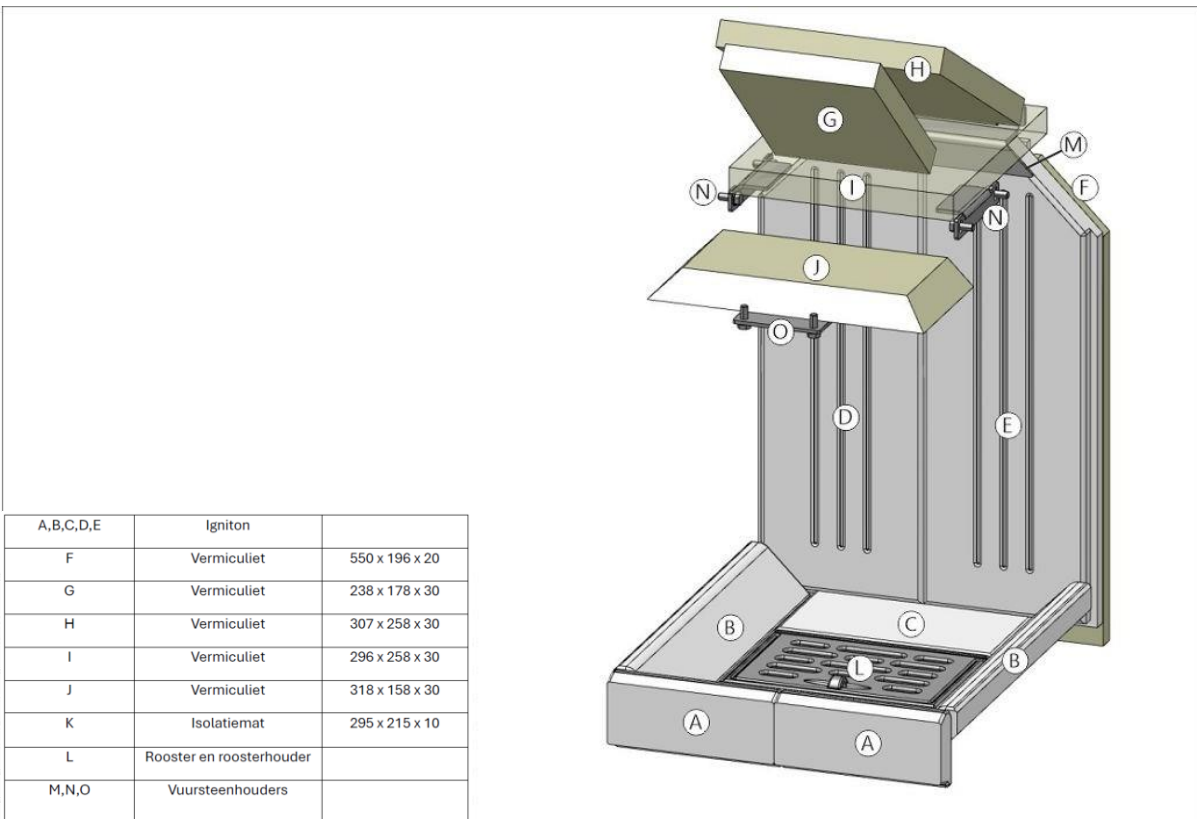


1 Verbrandingskamer

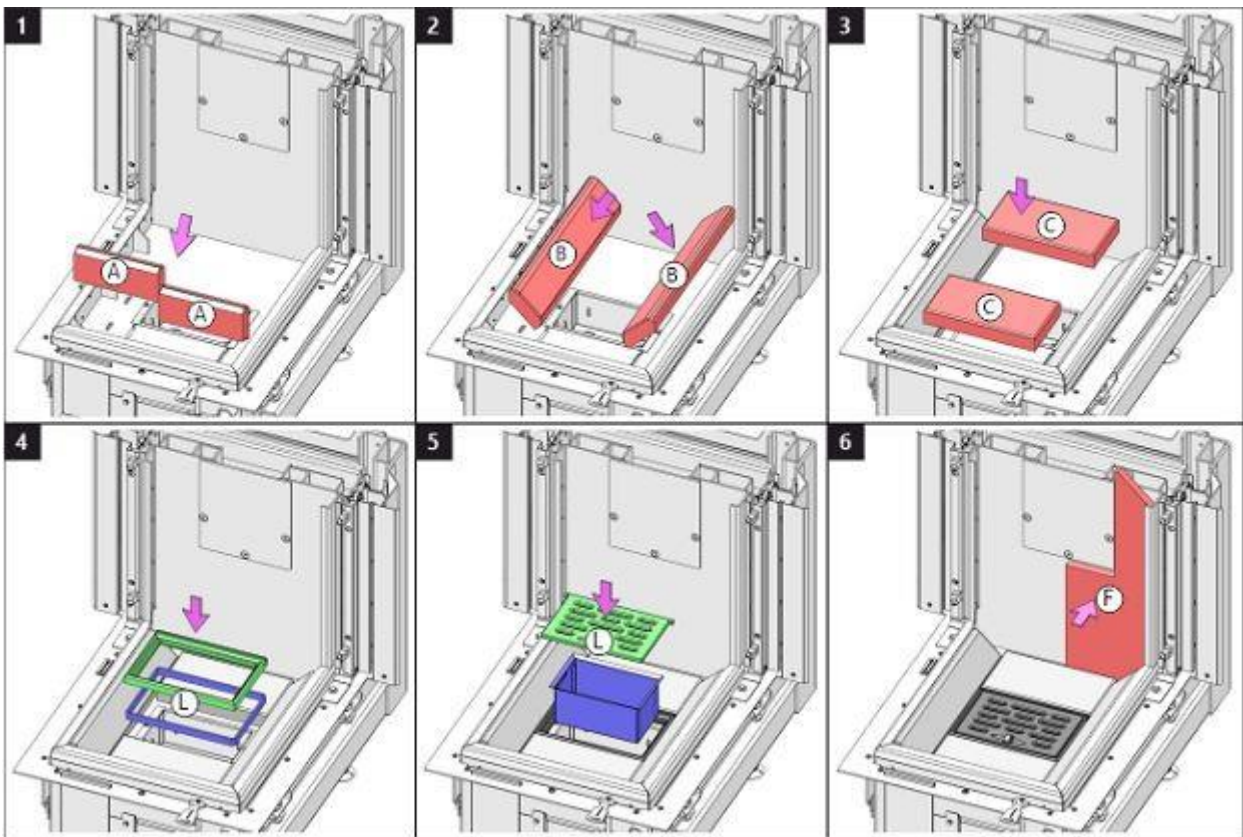
2



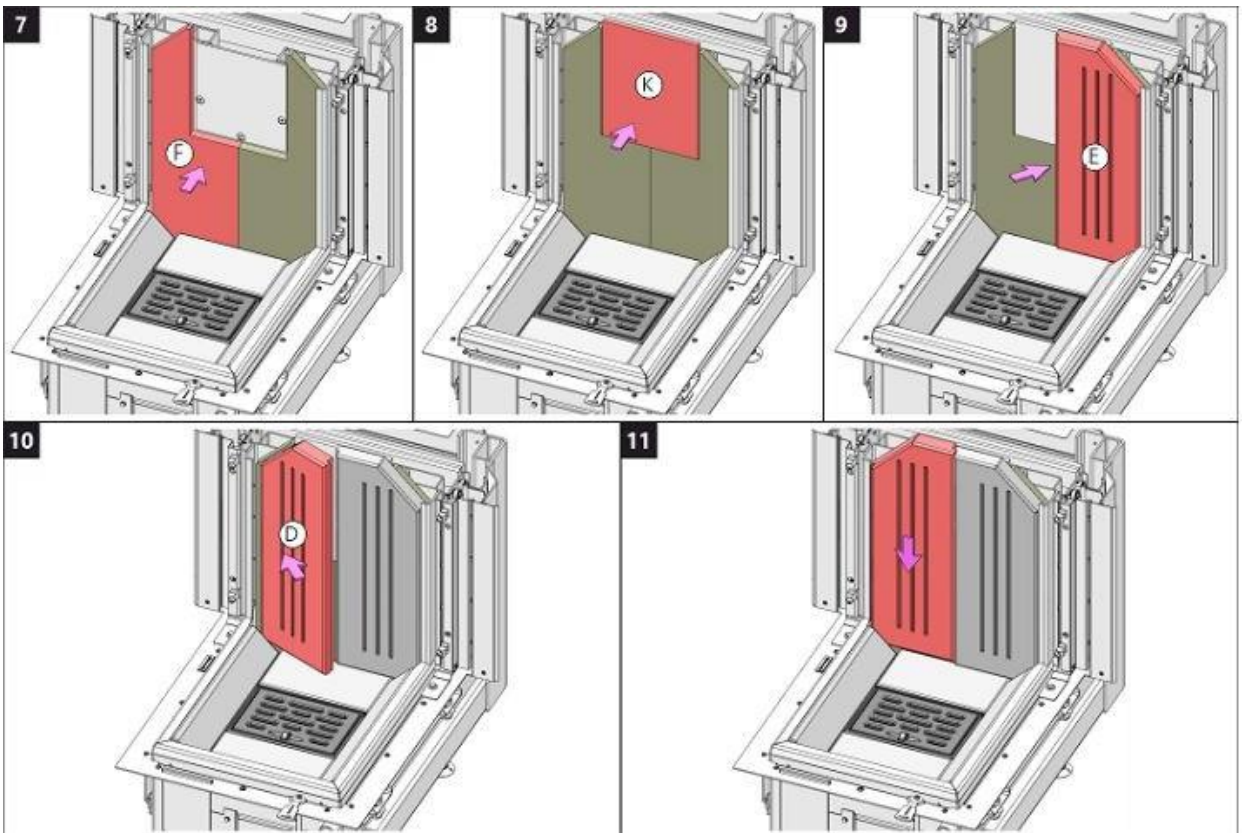
Verbrandingskamer



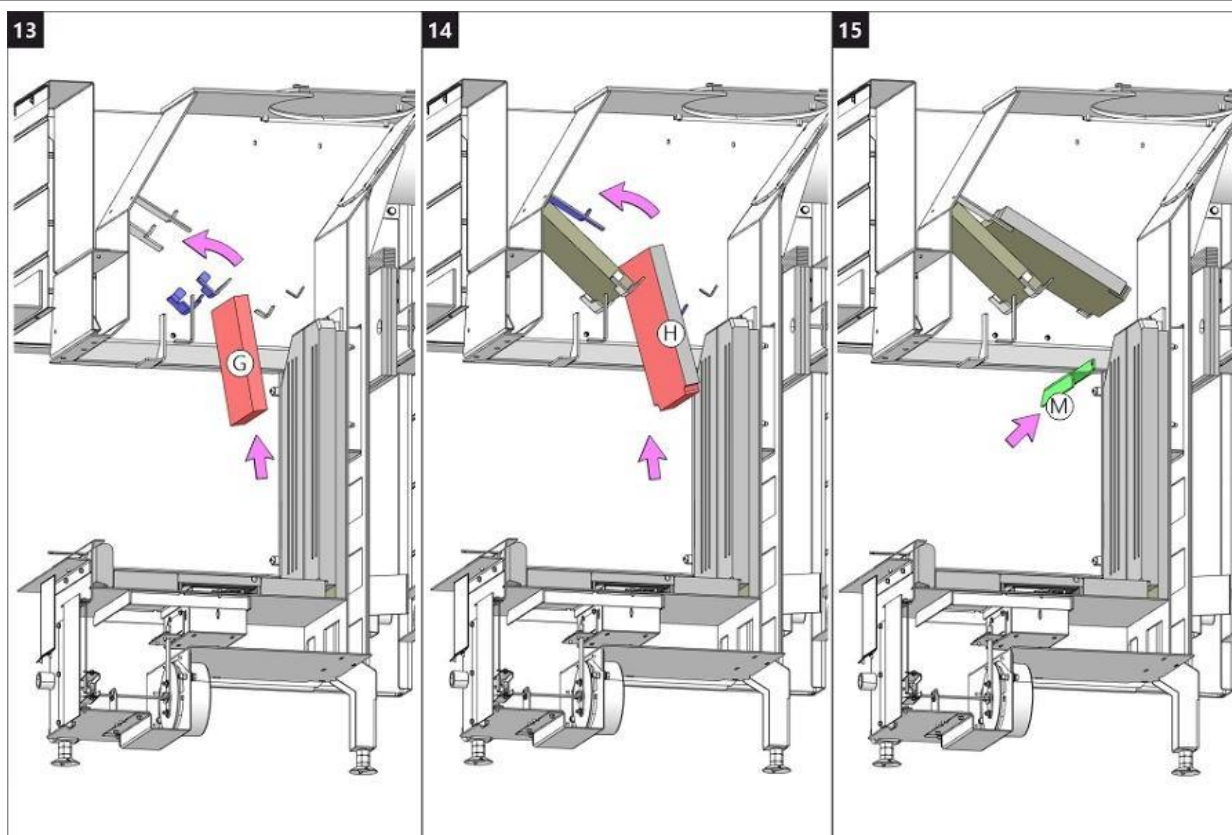
3 Verbrandingskamer



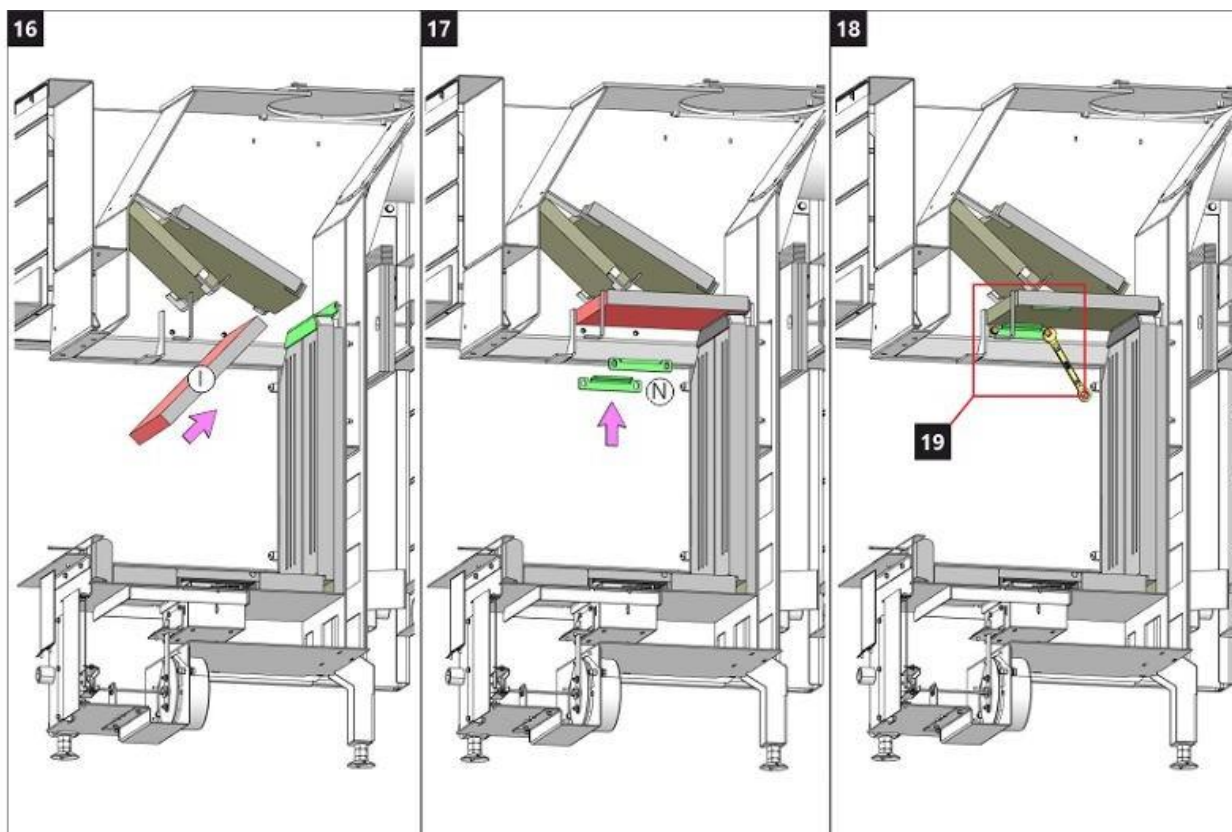
4 Verbrandingskamer



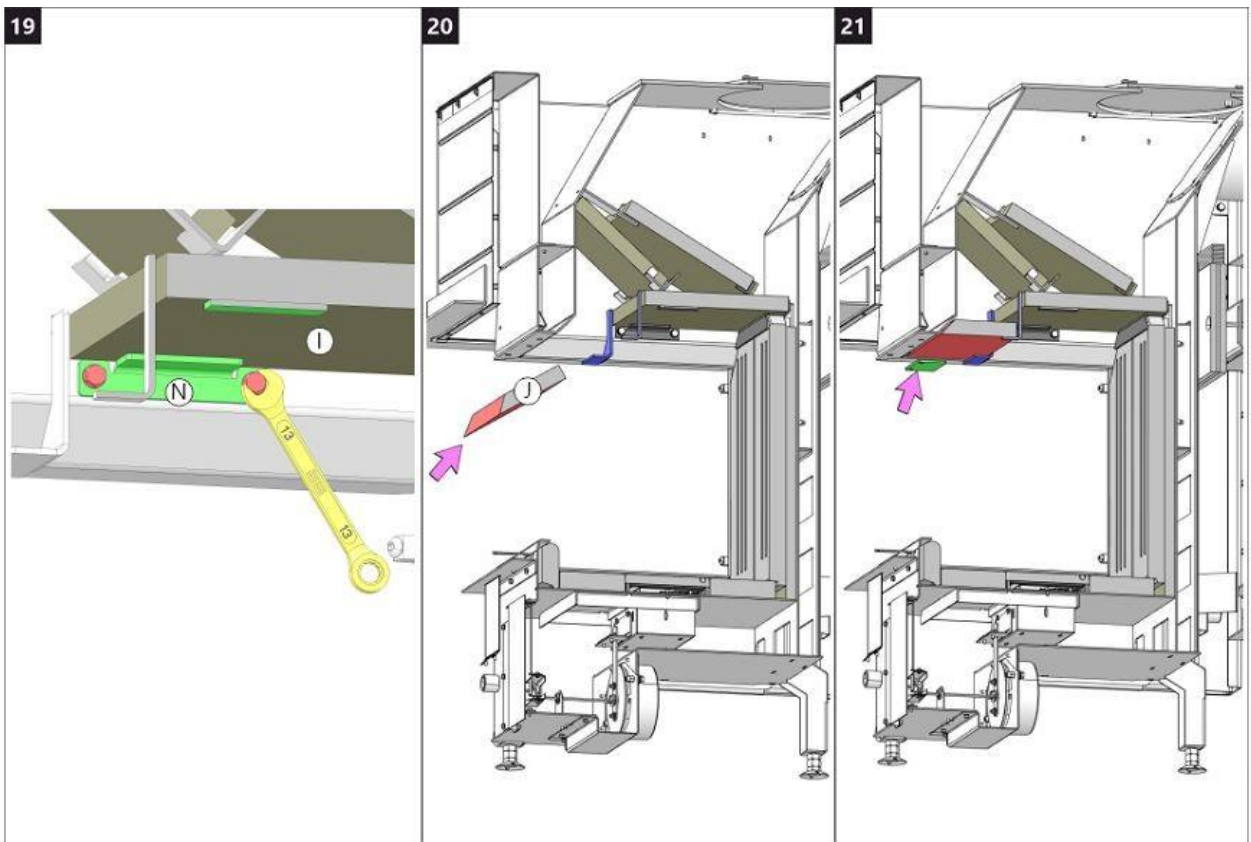
5 Verbrandingskamer



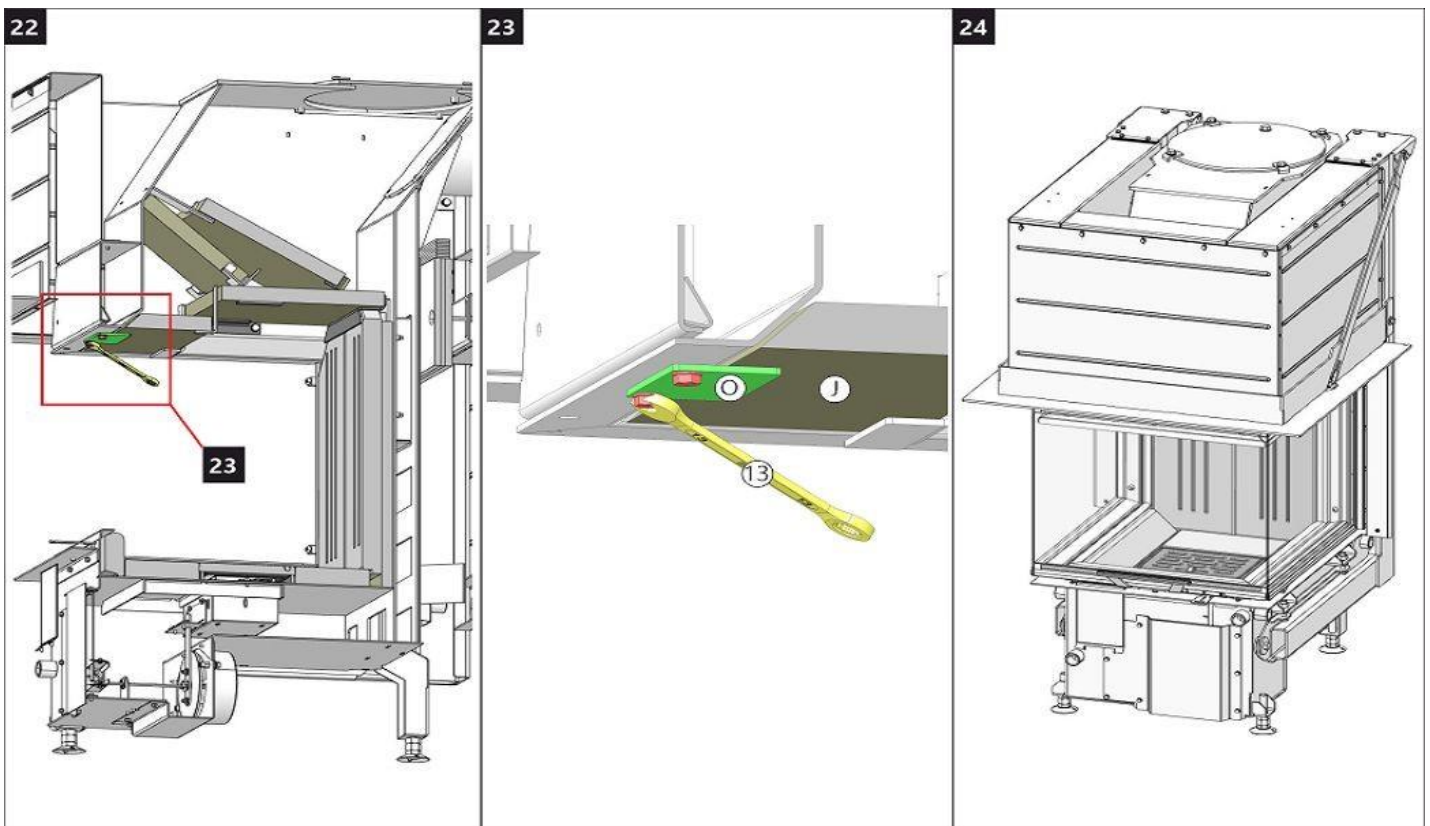
6 Verbrandingskamer



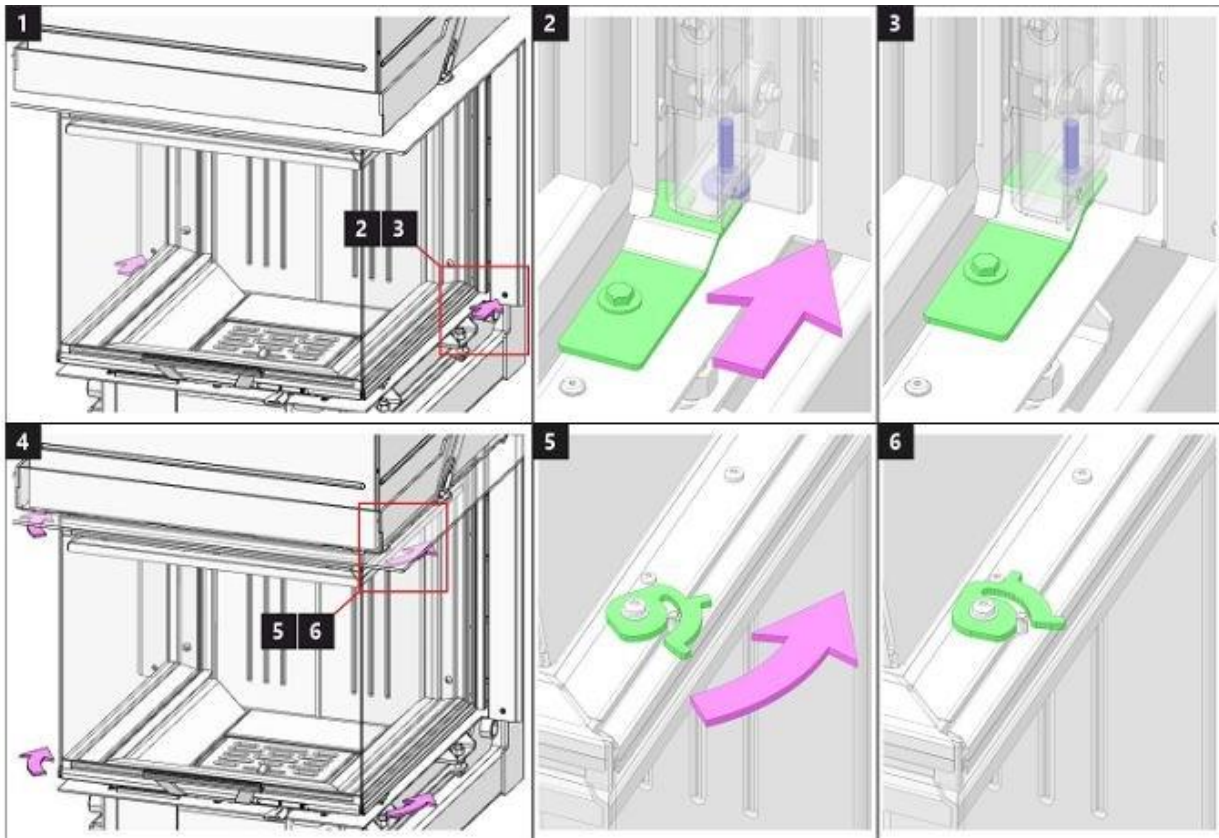
7 Verbrandingskamer



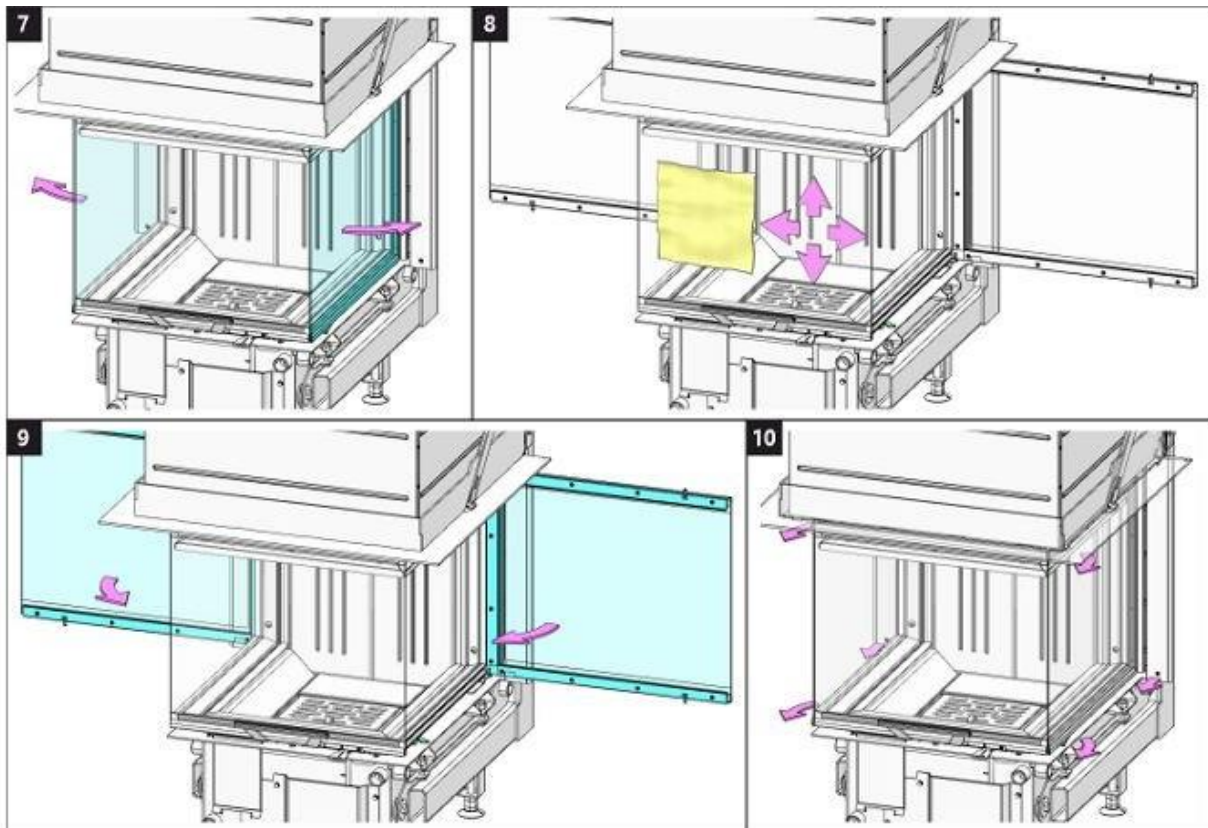
8 Verbrandingskamer



1 Reinigen van het glas



2 Reinigen van het glas



iFiRE[®]
WE SPARK YOUR PROJECT

iFiRE BV
Gentsebaan 50
9890 Asper-Gavere

T + 32 (0)9 384 44 40
info@ifire.be