

INSTRUCTIONS D'INSTALLATION ET D'UTILISATION

SCAN-LINE SÉRIE 800 POÊLE À BOIS



www.heta.dk



FR

DANISH DESIGN . QUALITÉ DANOISE . PRODUCTION DANOISE

Heta vous félicite pour l'acquisition de votre nouveau poêle à bois, et nous sommes convaincus que vous aurez beaucoup de plaisir à l'utiliser. Surtout si vous suivez les conseils et les instructions ci-après.

Scan-Line série 800 et Scan-Line série 800 Fenêtre latérale sont homologués conformément aux normes EN 13240, 15 a B-VG og NS 3058/3059.

Cette homologation offre à l'utilisateur la garantie que son poêle à bois répond à toute une série de caractéristiques et d'exigences. Celles-ci garantissent que le poêle est constitué d'excellents matériaux, qu'il respecte les normes environnementales et que son rendement énergétique est excellent.

Sommaire du mode d'emploi

Avant l'installation	3-4
1. Le mode d'emploi	5
1.1 Avant la mise en service.....	5
1.2 Premier allumage	5
1.3 Régulation de l'air	5
1.4 Allumage	5
1.5 Rechargement.....	5
1.6 Vider les cendres.....	6
1.7 Combustion réduite.....	7
1.8 Risque d'explosion!.....	7
1.9 Conditions de tirage dans la cheminée	7
1.10 Combustible	8
1.11 Dysfonctionnements	9
1.12 Feu de cheminée.....	9
1.13 Maintenance.....	9
1.14 Nettoyage de la vitre	9
1.15 Nettoyage du four	9
1.16 Tableau d'entretien	10
1.17 Tableau des d'entretien d'erreurs	11
1.18 Scan-Line série 800. Nettoyage de la suie après le ramonage et changement éventuel de la pierre.....	13
1.19 Scan-Line série 800 Fenêtre latérale. Nettoyage de la suie après le ramonage et changement éventuel de la pierre	14
1.20 Tableau de données relatives au test d'obtention de la norme européenne EN 13240	15
1.21 Garantie.....	15
1.22 Pièces détachées.....	16
2. Instructions d'installation	21

Heta A/S

Jupitervej 22,
DK-7620 Lemvig

Telefon: +45 9663 0600
E-mail: heta@heta.dk

Copyright © 2014 Heta
Heta est une marque déposée
appartenant à Heta A/S

Imprimé au Danemark
Sous réserve d'erreurs typographiques
et de modifications

09.02.2024
0037-1334 Version 1,8

AVANT L'INSTALLATION

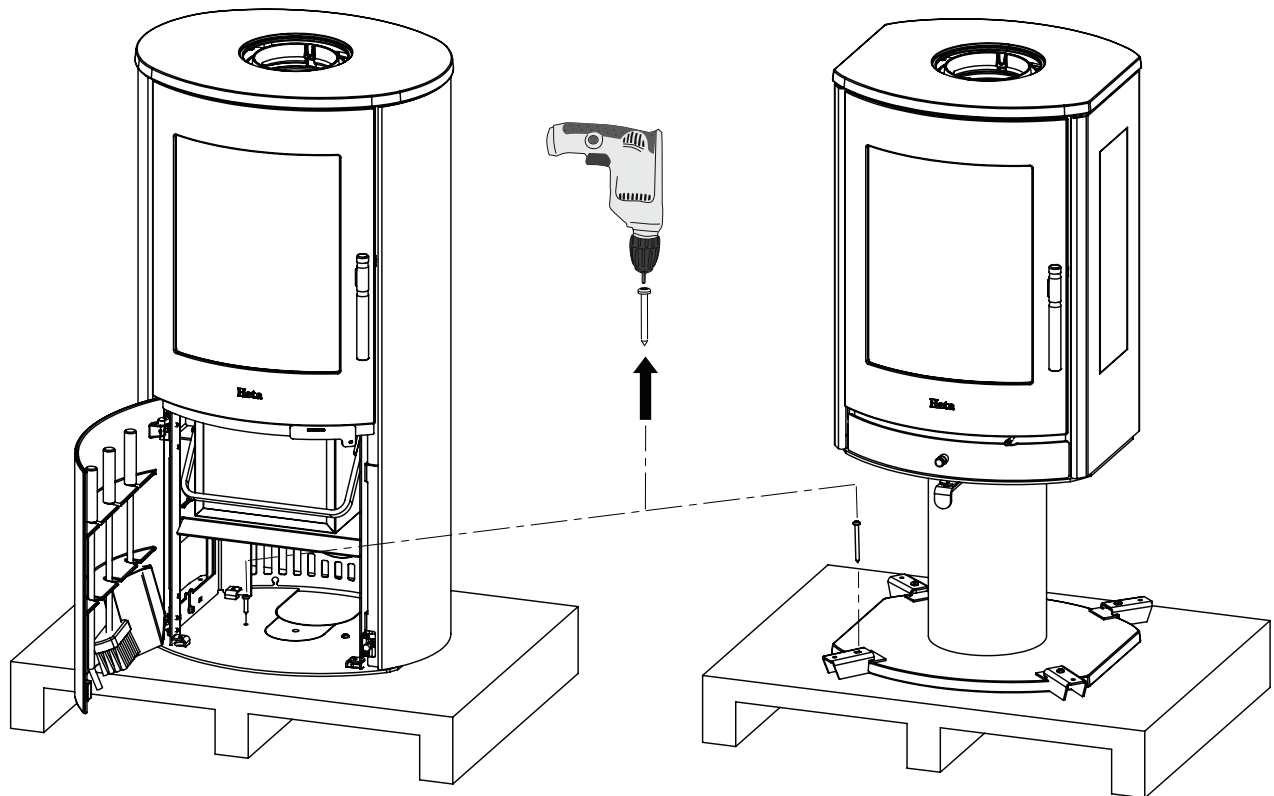
Les poêles HETA sont des produits de qualité. Par conséquent, votre première impression est très importante !

Notre excellent réseau logistique nous permet d'assurer le transport des poêles pour nos concessionnaires en toute sécurité. Néanmoins, lors du transport ou de la manutention des poêles souvent lourds, des dommages peuvent se produire.

Il est donc important de vérifier complètement le poêle lors de sa réception et d'établir un constat pour votre revendeur, en cas de dommages ou de défauts éventuels.

L'emballage doit être trié de la manière suivante : le bois est non traité et peut être brûlé ; Les films de plastique et le carton peuvent être déposés au centre de recyclage local.

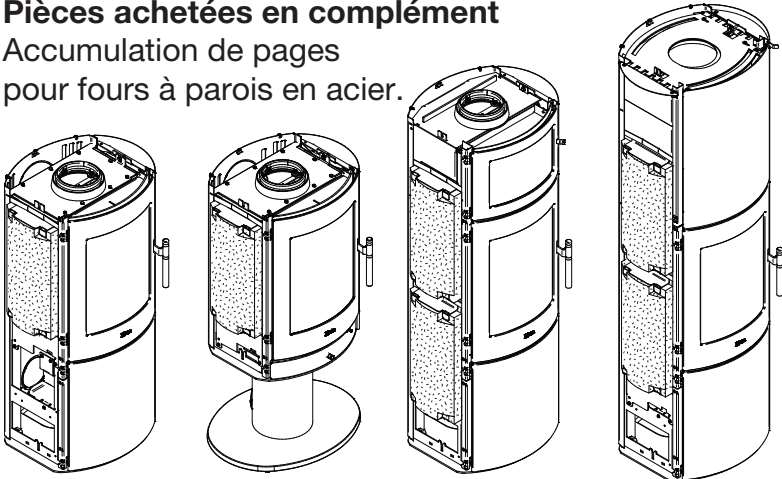
Déballage du poêle



Les éléments suivants sont placés dans votre nouveau poêle :

<p>Le mode d'emploi</p>		<p>Fiche de contrôle finale</p>	
<p>Gants Heta 0023-9002</p>		<p>Serviteurs</p>	
<p>Plaque signalétique</p>		<p>Les outils ne sont pas fournis.</p>	

Pièces achetées en complément
Accumulation de pages pour foyers à parois en acier.



Scan-Line 800 810, 840, 840 B	Scan-Line 850	Scan-Line 820	Scan-Line 830, 830 B
5032-0090	5032-0090	5032-0091	5032-0093

Pièces achetées en complément
Poêle à fire pour compartiment cuisson



Nr. 0050-0304

Pièces achetées en complément
HAC kit

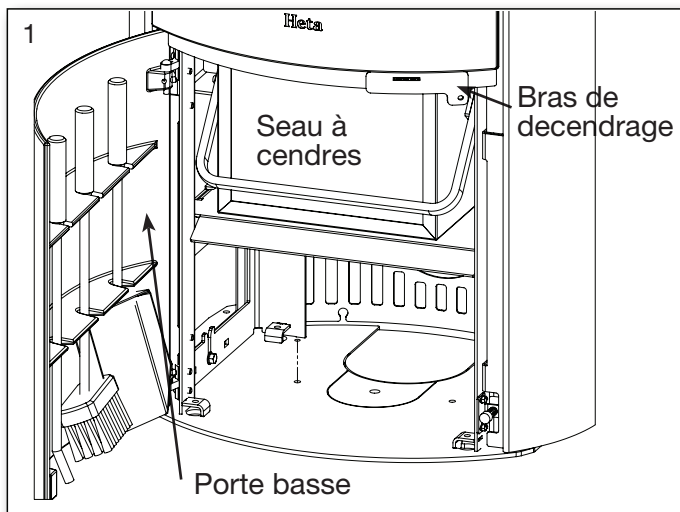


Nr. 5032-0102

1. MODE D'EMPLOI

1.1 Avant la mise en service

Avant la mise en service du poêle, veuillez vous assurer que les modalités d'installation ont été respectées. Voir page 22.

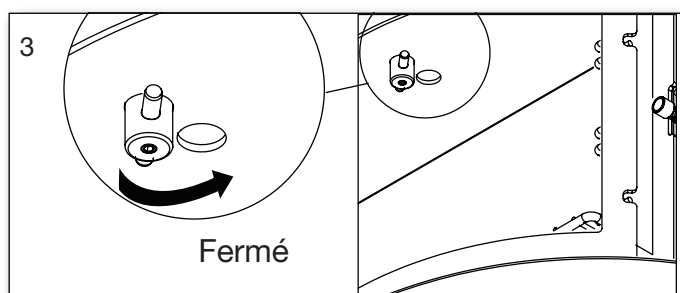
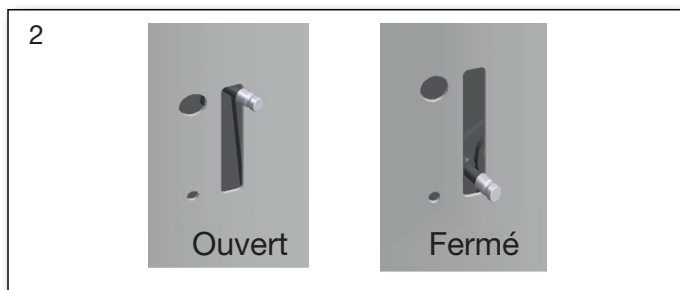


1.2 Premier allumage

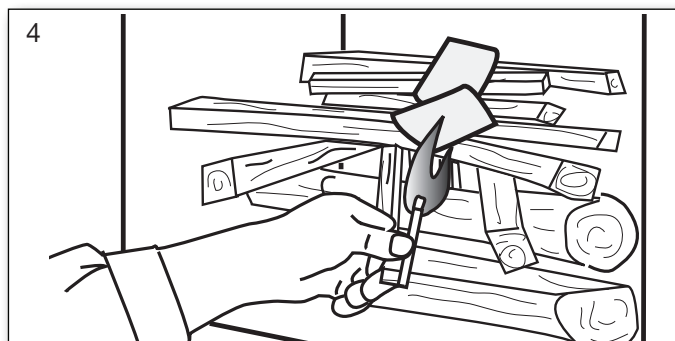
La peinture du poêle est traitée en usine ; cependant, certaines odeurs peuvent encore se dégager. Il est donc nécessaire d'aérer la pièce lors de la première utilisation du poêle.

1.3 Régulation de l'air

La manette de régulation, placée au fond sur le côté, permet de faire pénétrer l'air de combustion dans le poêle. Si elle est en position haute, l'admission d'air de combustion est entièrement ouverte, fig. 2. Pour fermer l'admission d'air de combustion, abaisser progressivement la manette. Elle est entièrement fermée en position basse.



Pour la version avec four XL il est important de fermer XL la valve de ventilation lors de l'allumage. Voir la fig. 3.



1.4 Allumage

Placer 2 bûches au fond. Empiler ensuite du bois d'allumage par couches espacées, afin de pouvoir réaliser l'allumage dans la partie supérieure. Utiliser éventuellement des sachets d'allumage paraffinés. Les flammes doivent se propager du haut vers le bas.



Ne jamais allumer avec un produit liquide.

Ouvrir complètement l'admission d'air de combustion. Il est conseillé de laisser l'admission d'air complètement ouverte pendant tout le premier chargement de bois pour bien chauffer le poêle et la cheminée.

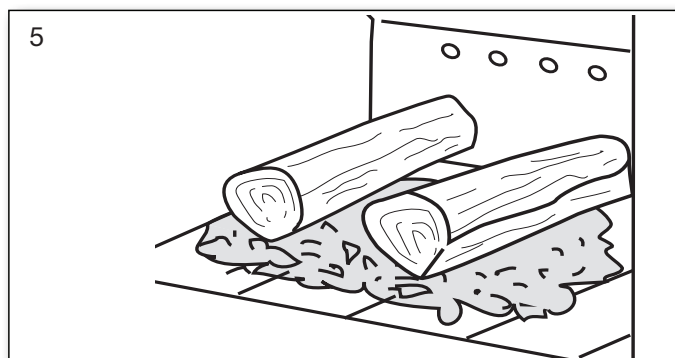


Le poêle est homologué pour le remplissage de 2,3 kg de bois au maximum et Fenêtre latérale 2,2 kg de bois.

Tout non-respect de cette prescription entraînera l'annulation de la garantie.



Démarrage/allumage.
Veuillez scanner le code et sélectionner la langue.



1.5 Rechargement

Normalement, le rechargement doit être effectué lorsqu'il y a encore une bonne couche de braises. Répartir les braises sur le fond, mais surtout à l'avant du poêle. Placer une couche de bûches sur les braises, perpendiculairement à la porte de chargement, 1,42 kg pour Scan-Line série 800 et 1,52 kg pour Scan-Line série 800 latérale. Voir la fig. 5.

Ouvrir complètement l'admission d'air de combustion et entrouvrir la porte si désiré (cela n'est pas obligatoire, mais cela accélère le démarrage de la combustion).

Le bois va prendre très rapidement (normalement 1 à 3 minutes). Si la porte est ouverte, la refermer dès que la combustion a démarré, et lorsque les bûches brûlent bien, régler l'air de combustion au niveau souhaité.

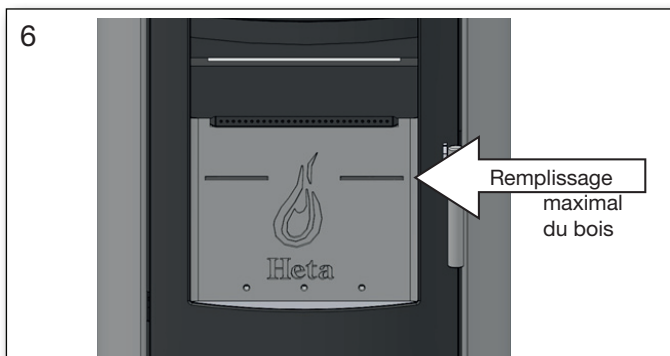
Puissance nominale est SL 800 - 6,8 kW, SL 800 Fenêtre latérale 6,6 kW ce qui correspond à un interval de chargement de 50 min avec admission d'air ouvert :

Type de poêle	Ouvrir le registre d'air de combustion	Quantité de bois de chargement
Scan-Line série 800	80 %	1,42 kg
Scan-Line série 800 Fenêtre latérale	80 %	1,52 kg



La porte doit être fermée complètement pendant l'utilisation, sauf lors de chargement du bois.

Veuillez à ne pas trop serrer les bûches, car la combustion sera moins bonne et les bûches ne fourniront pas un rendement optimal.



Lors du rechargement, les bûches doivent être placées avec précautions dans la chambre de combustion car il y a un risque d'endommager la vermiculite (les plaques du foyer).

En cas de cheminée avec performances médiocres, il est recommandé d'ouvrir une fenêtre lors du chargement. Cela permet une meilleure ventilation dans la pièce et offre plus d'oxygène pour la combustion.

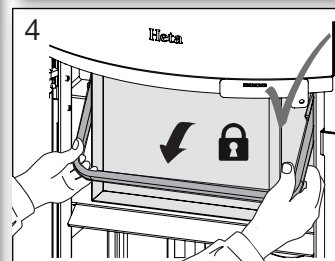
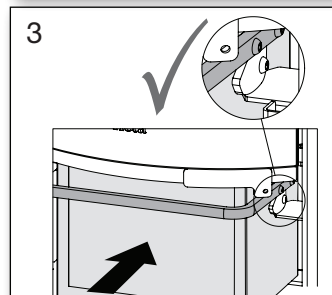
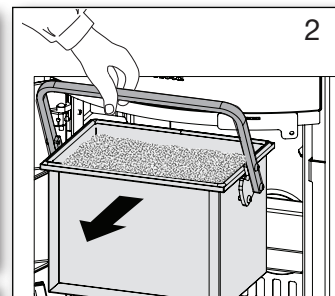
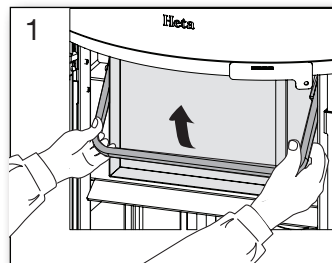
1.6 Vider les cendres

En tirant et poussant la tige à secousses, la grille pivote et la cendre tombe dans le cendrier à travers les orifices.

Il est préférable de laisser 0,5 cm de cendres au fond de la chambre de combustion, au-dessus de la grille, comme isolant.



Des braises peuvent se dissimuler dans les cendres, pendant une longue période. Ne mettez jamais les cendres dans un récipient inflammable.



Le cendrier doit être sécurisé et ne doit pas pouvoir bouger après avoir été verrouillé.

Ne tirez pas dans le four si le cendrier n'est pas verrouillé. La garantie est nulle si elle n'est pas respectée.

1.7 Combustion réduite

Le poêle est conçu pour utilisation intermittente. Ne réduisez pas l'admission d'air plus afin qu'il y est toujours des flammes stables.

Si vous souhaitez une combustion moins forte, chargez moins de bois à chaque remplissage et réduisez la quantité d'air. L'admission d'air de combustion ne doit toutefois jamais être complètement fermée pendant la combustion.

Tenir compte du fait qu'en abaissant trop l'admission d'air, des dépôts de suie risquent de se former dans le poêle. L'admission d'oxygène n'étant pas

suffisante, la vitre, entre autres, risque de s'encrasser de suie, ce qui n'est pas favorable pour l'environnement.

Si, de plus, le bois est humide, le dépôt de suie peut devenir si important et collant que le joint de porte peut se détacher lors de la prochaine ouverture le lendemain.



Il ne faut jamais allumer le poêle avec des joints défectueux

1.8 Risque d'explosion!



Une fois le remplissage effectué, il est très important de ne jamais quitter le poêle avant l'apparition des flammes (elles apparaissent normalement en moins d'une minute).

Il y a un risque d'explosion si le poêle est trop rempli de bois et si l'admission d'air est trop réduite car le développement de grandes quantités de gaz par rapport à l'air peut provoquer une détonation.

Attention !



La température du poêle augmente pendant la combustion (plus de 90° C). Une certaine prudence est donc de rigueur.

Les enfants doivent éviter tout contact avec le poêle.

Placer éventuellement une grille et ne pas mettre d'objets inflammables tels que séchoir, meubles ou rideaux trop près du poêle.

1.9 Conditions de tirage dans la cheminée

De mauvaises conditions de tirage peuvent entraîner une combustion inadéquate dans le poêle, l'encrassement des surfaces vitrées, un ramonage plus fréquent de la cheminée, un mauvais rendement énergétique, une pollution inutile de l'environnement ainsi que de la fumée qui s'échappe du poêle lors de l'ouverture de la porte de chargement.

Pour obtenir une combustion optimale et le meilleur rendement possible, le poêle est conçu de manière à ce qu'il donne une combinaison optimale de l'air de combustion. On obtient ainsi un rendement élevé et la vitre reste propre en étant balayé par l'air secondaire.

Tirage minimal: 12 PA for Scan-Line série 800 et 12 PA Scan-Line série 800 Fenêtre latérale. Le poêle est testé et approuvé pour ce tirage qui est nécessaire pour une combustion propre et une flamme esthétique ainsi qu'un rendement élevé et un chauffage économique.

Toutefois, un risque de fumée existe lorsque la porte de chargement est ouverte pendant une forte combustion ou lorsqu'il y a un manque d'alimentation en air dans la pièce, éventuellement en raison d'une ventilation fonctionnant ailleurs dans la maison.

La température des gaz de combustion à la puissance nominale est de :

267° Scan-Line série 800, par rapport à 20° C.

276° Scan-Line série 800 Fenêtre latérale, par rapport à 20° C.

Scan-Line série 800

Le débit des gaz de combustion est le suivant : 5,3 grammes/seconde. Correspondant à 19,1 M³/h air de combustion pour 1,42 kg bois.

Scan-Line série 800 Fenêtre latérale

Le débit des gaz de combustion est le suivant : 5,4 grammes/seconde. Correspondant à 19,5 M³/h air de combustion pour 1,52 kg bois.

Le tirage de la cheminée est en fonction de la hauteur et du diamètre de la cheminée, ainsi que de la différence de température entre la fumée et la température extérieure.

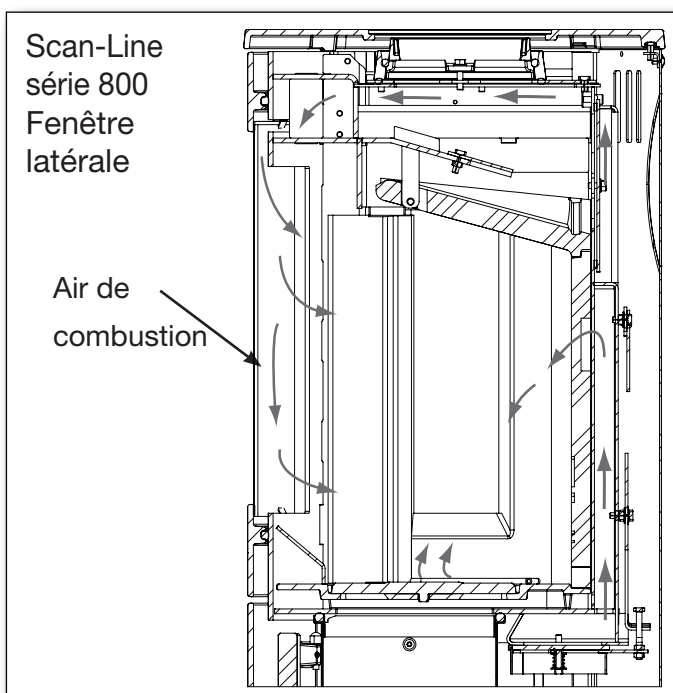
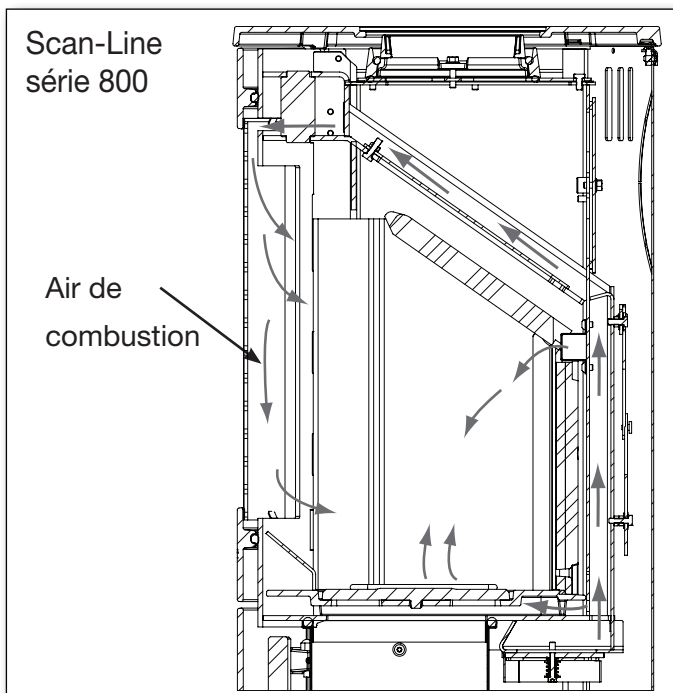
L'isolation de la cheminée est donc importante car l'efficacité des nouveaux poêles permet une combustion propre de haute température mais en même temps une basse température de fumée. Le vent et les conditions météorologiques ont également une influence sur le tirage ; dans certains cas, une mauvaise direction du vent, combinée avec la position de la cheminée, les rafales de vent peuvent, surtout si la cheminée est trop courte provoquer un refoulement des fumées dans la pièce, surtout si l'entrée d'air frais n'est pas gainé ou si la porte du poêle est ouverte.

Avant de procéder à un nouvel allumage, après une longue période d'arrêt, vérifiez si le poêle et la cheminée ne sont pas éventuellement bloqués par des bouchons de suie ou des nids d'oiseaux.

Les conditions suivantes peuvent causer un mauvais tirage :

- La différence de température entre la fumée et la température extérieure est trop faible, par exemple lorsque la cheminée est mal isolée
- La cheminée est trop courte

- La température extérieure est élevée et la température intérieure est faible, par exemple en été
- Un mauvais flux d'air dans la cheminée
- La cheminée et le conduit de fumée sont bloqués
- Habitation trop étanche, (manque de circulation d'air).
- La cheminée est mal placée par rapport à son environnement, par exemple le faîtage et les arbres qui peuvent provoquer des turbulences.



Les conditions suivantes favorisent un bon tirage :

- différence importante de température entre l'intérieur de la cheminée et l'extérieur
- temps clair
- cheminée d'une hauteur adéquate (min. 4 m au dessus du poêle) et dégagée par rapport au faîtage.

1.10 Combustible

Votre nouveau poêle répond aux normes européennes pour la combustion de bûches. Vous devez donc y brûler uniquement du bois bien sec.

Ne brûlez jamais du bois flottant récupéré au bord de la mer. Ce bois peut en effet contenir une grande quantité de sel pouvant endommager le poêle et la cheminée. N'utilisez pas non plus du bois de récupération, du bois peint ou imprégné ni des panneaux de particules, ces matériaux pouvant dégager des fumées ou des vapeurs nocives.

Une combustion correcte donne un rendement thermique et économique optimal. Elle permet également d'éviter les problèmes environnementaux tels que mauvaises odeurs et fumées et minimise le risque de feu de cheminée.

Si le bois est humide, une grande partie de la chaleur est utilisée pour l'évaporation de l'eau et la chaleur s'échappe par la cheminée. Une combustion avec du bois humide est donc non seulement peu rentable mais elle accroît également les risques de résidus de suie, de problèmes de fumée et d'environnement. Il est donc important d'utiliser du bois sec, c'est à dire ayant un taux d'humidité maximal de 20%. Pour atteindre ce niveau, le bois doit être stocké 1 à 2 ans avant d'être utilisé.

Les bûches d'un diamètre de plus de 10 cm doivent être fendues avant le stockage. La longueur des bûches doit être d'environ 20 cm, pour pouvoir les disposer à plat sur la couche de braises.

En cas de stockage à l'air libre, il est préférable de recouvrir le bois.

Exemple

des espèces de bois conseillées avec leur densité type de 100% bois à teneur en eau 18%. L'utilisation d'espèces à forte teneur en huile comme le teck et l'acajou est déconseillée. Leur combustion risque en effet d'endommager la vitre.

Espèce	kg/m ³	Espèce	kg/m ³
Hêtre	710	Saule	560
Frêne	700	Aulne	540
Chêne	700	Pinsylvestre	520
Orme	690	Mélèze	520
Érable	660	Sapin	510
Bouleau	620	Tilleul	450
Pin de montagne	600	Peuplier	450

L'utilisation d'espèces à forte teneur en huile comme le teck et l'acajou est déconseillée. Leur combustion risque en effet d'endommager la vitre.

Valeur combustible du bois

La combustion d'env. 2,4 kg de bois ordinaire correspond à 1 l de fuel domestique. Tous les bois ont, dans l'ensemble, la même valeur combustible par kg, c'est à dire environ 5,27 kW/h, pour un bois entièrement sec. Un bois dont le taux d'humidité est de 18% a un rendement utile d'env. 4,18 kW/h par kg. Le rendement est de 10 kW/h pour 1 l de fuel domestique.

Émissions de CO₂

1000 l de fuel domestique émettent à la combustion 3,171 t de CO₂. Le bois étant une source d'énergie/de chaleur à bilan CO₂ neutre, on économise environ 1,3 kg de CO₂ chaque fois qu'on brûle 1 kg de bois ordinaire.

1.11 Dysfonctionnements

En cas de mauvaises odeurs ou de fumées désagréables, il est important de vérifier que la cheminée n'est pas bloquée. Un tirage minimum est bien sûr essentiel pour pouvoir gérer le feu de manière satisfaisante.

Notez cependant que le tirage dépend des conditions éoliennes. Par vents forts, le tirage peut être très important.

Il peut alors s'avérer nécessaire d'installer un reducteur de tirage dans le conduit si cela est autorisé par les réglementations locales.

Notez que lors du ramonage de la cheminée, il est nécessaire d'enlever la suie, etc., qui pourrait s'accumuler sur le deflecteur. Si le bois brûle trop vite, il peut s'en suivre un tirage trop fort. S'il n'est pas gérable en réduisant le tirage il faut vérifier que les joints de la porte, vitre ou cendrier ne soient pas abimés.

Si le poêle ne chauffe pas assez, cela peut être dû à l'utilisation de bois humide. Une grande quantité d'énergie calorifique est utilisée pour le

séchage du bois et il en résulte un mauvais rendement calorifique et un risque d'encrassement de la cheminée.

1.12 Feu de cheminée

Une mauvaise utilisation du poêle ou une combustion prolongée de bois humide peut provoquer un feu de cheminée. Dans ce cas, fermez la porte du poêle et bloquez complètement l'arrivée d'air d'allumage et secondaire. Le feu est alors étouffé. Appelez les pompiers.

Veillez contacter votre ramoneur avant de remettre le poêle en service.

1.13 Maintenance

Le poêle est enduit d'une laque résistante à la chaleur.

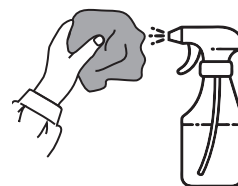
Nettoyez le poêle avec un chiffon humide.

Le poêle ne doit jamais rester mouillé car la peinture spéciale résistant à la chaleur ne donne pas protection complète contre la rouille, ce qui dans les régions littorales ou dans les habitats favorisant un microclimat humide demande un peu plus d'attention.

Il est possible de réparer les dommages éventuels avec une laque de réparation, commercialisée en bombes.

1.14 Nettoyage de la vitre

Normalement la vitre se nettoie facilement une fois par semaine avec un chiffon humide. Si la combustion a été mauvaise (avec du bois humide par ex.) la vitre peut se couvrir de suie ou dans des graves cas du goudron. Ces salissures peuvent être facilement et efficacement éliminées à l'aide d'un nettoyant pour vitres appliqué avec un chiffon.



Ne jamais vaporiser directement sur la vitre.

1.15 Nettoyage du four

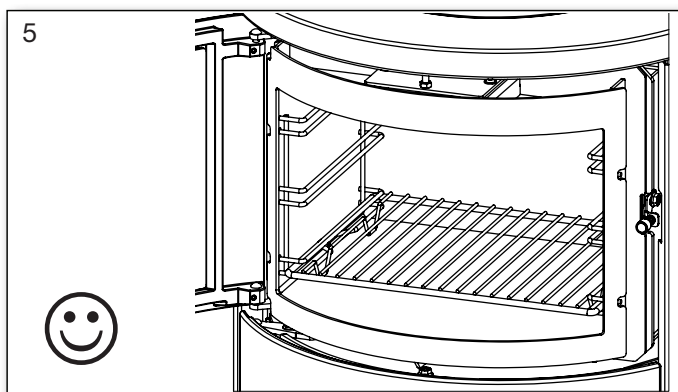
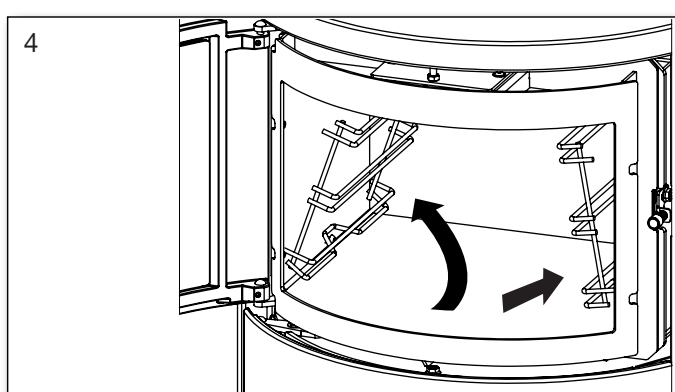
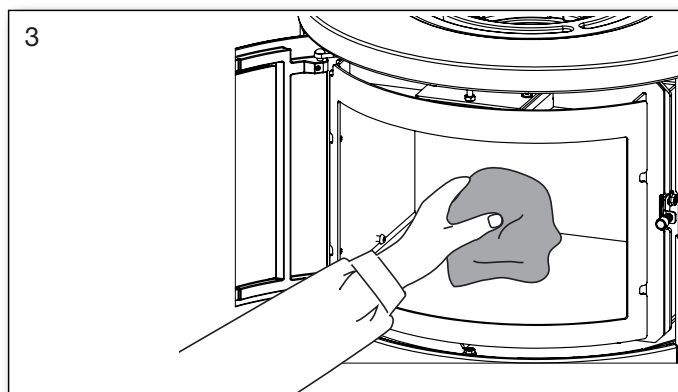
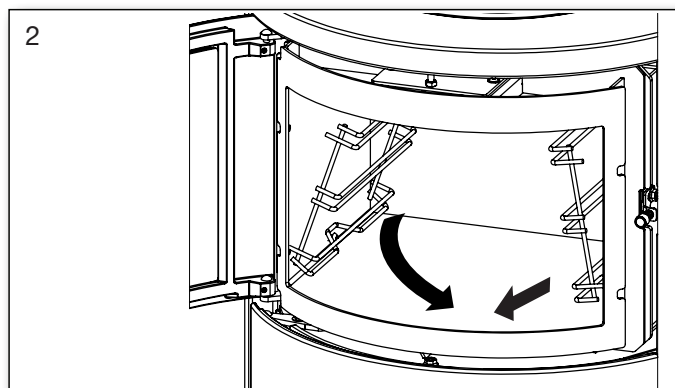
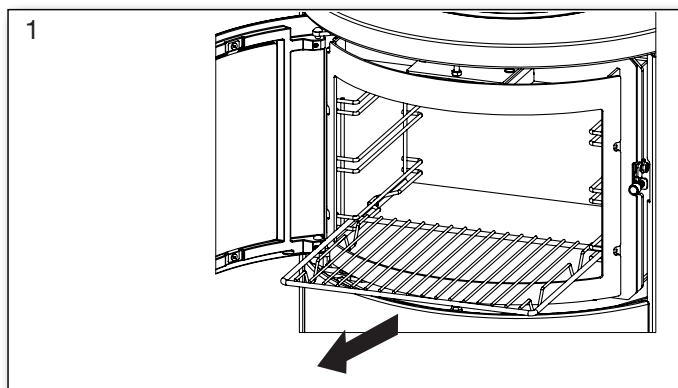
Enlever et nettoyer la grille et les guides (four XL uniquement).

Nettoyer le four avec un nettoyant adapté (non agressif, non abrasif). Le poêle doit être froid lors du nettoyage. Voir la fig. 1-5.

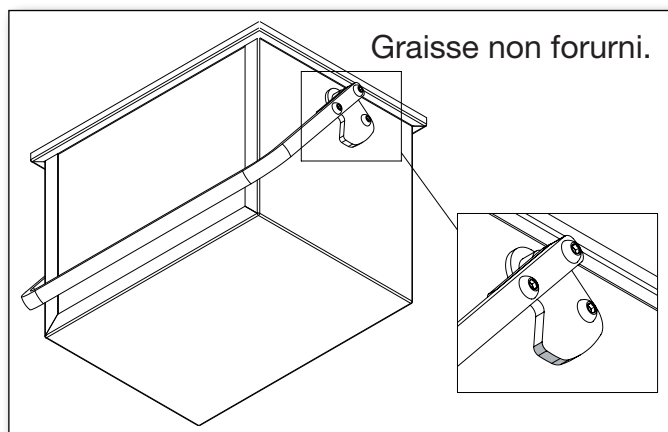
Il faut s'efforcer de ne pas répandre de liquide directement sur le traitement de surface du compartiment cuisson. Si nécessaire, utiliser un

plateau en aluminium ou la poêle à frire Heta n° 0050-0304 comme plateau de déversement.

Pour nettoyer le compartiment cuisson, utiliser de l'eau chaude avec du liquide vaisselle. Ne pas utiliser de nettoyant pour four, car cela pourrait endommager la surface



Lubrification du seuil à cendres



1.16 Tableau d'entretien

Intervention/Intervalle	Propriétaire du poêle					Professionnel agréé	
	Avant la saison de chauffage	quotidien	1 semaine	30 jours	60-90 jours	1 ans	2 ans
Nettoyage de la cheminée (ramoneur)	R						
Nettoyage des conduits de fumée (poêle et cheminée)	R				R		
Nettoyage de la chambre de combustion du poêle	R	VI			R		
Nettoyage pour l'air de combustion externe	R				R		
Nettoyage du seau à cendres / tiroir	R		VI	R			
Vérifier/remplacer le joint de la porte	K	VI					K
Vérifier/remplacer le joint de la vitre	K	VI					K
Vérifier/remplacer le joint du cendrier	K	VI					K
Vérifier/remplacer le joint du conduit de fumée	K	VI					K
Vérifier/remplacer la vermiculite (pierre)	K	VI					K
Lubrifier les charnières	S	VI			S		
Lubrifier le verrou et la fermeture	S	VI			S		
Lubrifier le cendrier	S				S		

R = nettoyer

K = vérifier, éventuellement remplacer

S = lubrifier

VI = inspection visuelle, éventuellement nettoyer/remplacer/rég

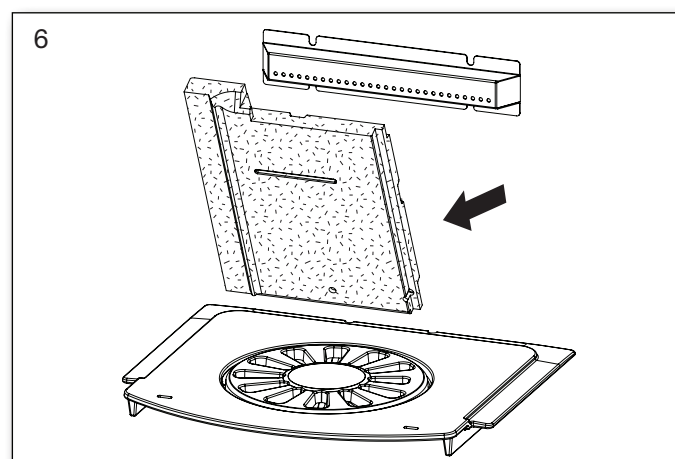
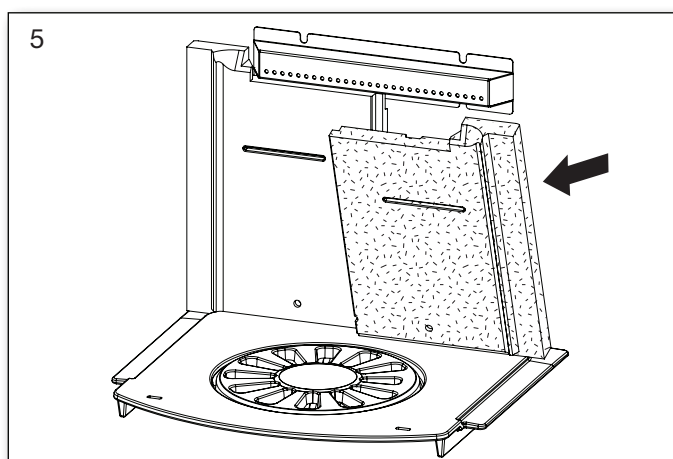
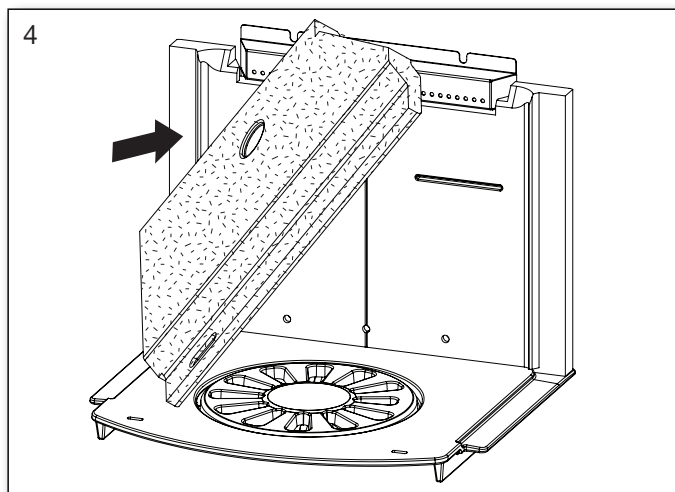
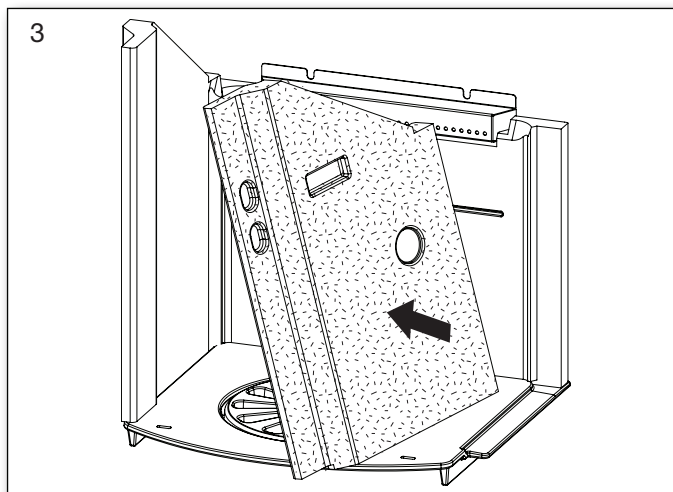
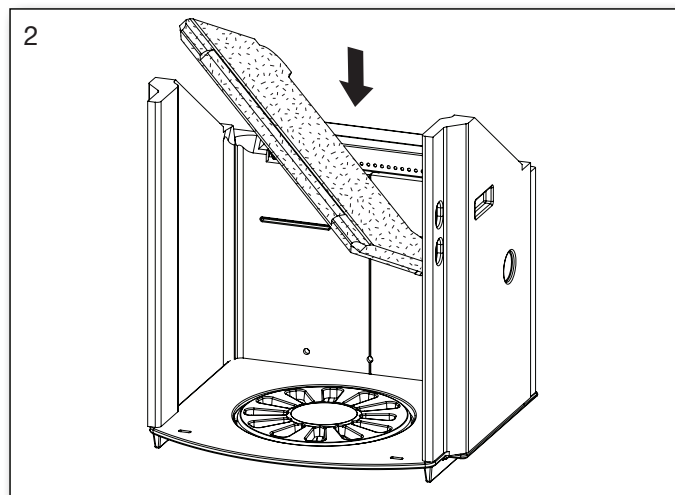
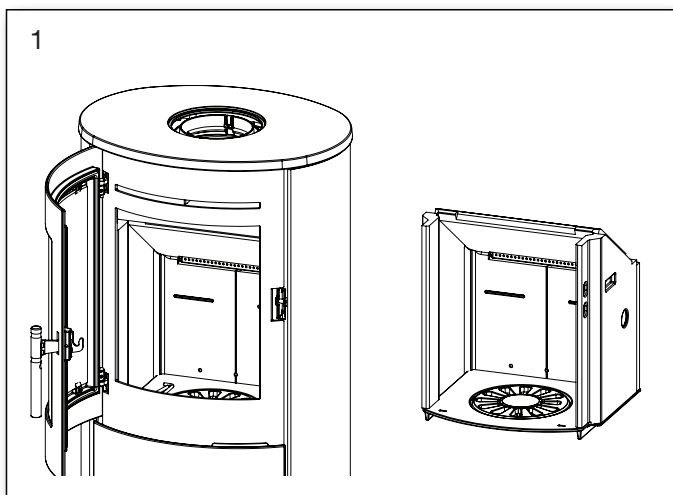
1.17 Tableau des diagnostics d'erreurs - applique à tous les types de poêles

Erreur	Cause	Diagnostic d'erreur	Solution
Problèmes d'allumage lorsque le poêle est froid – la fumée s'échappe dans la pièce. Lorsque la chambre de combustion est chaude, la combustion du poêle est optimale	Tirage de la cheminée insuffisant – le tirage est optimal lorsque la cheminée est chaude.	On peut tester avec un briquet si la flamme est aspirée dans la chambre de combustion.	Optimiser la cheminée.
La combustion du poêle est optimale, mais la suie se dépose sur le verre.	Température trop faible dans la chambre de combustion.	Vérifier la quantité de bois et la régulation de l'air.	Lors de l'allumage, utiliser de petites bûches, ne pas diminuer trop tôt l'alimentation en air. La vitre redeviendra propre lors de la combustion grâce à une quantité suffisante de bois et à l'alimentation d'air.
La combustion dans le poêle est mauvaise après la phase de chauffage, et la suie se dépose lentement sur le verre.	Suie dans le conduit de fumée.	Vérifier régulièrement le conduit de fumée car le problème peut se produire insidieusement.	Nettoyer régulièrement ; l'utilisation de conduits de fumée horizontaux permet de limiter le dépôt de suie. Ne pas utiliser de bois qui génère de grandes quantités de cendres.
	Tirage de la cheminée insuffisant.	Un dysfonctionnement se produit généralement dès l'allumage ; tester la cheminée.	Optimiser le tirage de la cheminée.
	Alimentation d'air insuffisante.	Vérifier l'admission d'air.	Consulter les instructions d'utilisation et informer tous les utilisateurs.
	Bois humide.	Utiliser du bois propre et sec, avec un taux d'humidité maximal de 20%.	Les bûches doivent de préférence sécher au minimum pendant 1 an après les avoir été débitées.
	Bûches trop grosses.	Taille optimale - diamètre max. 10 cm, voir la section sur le bois de chauffage.	Utiliser de plus petites bûches.
	Alimentation d'air insuffisante dans la pièce. Hotte de ventilation, fenêtres hermétiques, etc.	Assurer un apport d'air frais suffisant, ouvrir la fenêtre, vérifier l'alimentation en air externe.	Selon les cas, ouvrir les fenêtres, nettoyer l'admission d'air externe.
L'usure de la vermiculite dans la chambre de combustion est importante.	Le bois et la fumée de combustion sont des facteurs d'usure de la vermiculite.	Vérifier si l'usure est normale.	L'usure normale et les petites fissures n'ont aucune importance. Doit être remplacée lorsque l'acier de la chambre de combustion est visible.
Combustion trop rapide.	Trop de tirage dans la cheminée.	Pour tester – ouvrir éventuellement la trappe de nettoyage, sans oublier de la refermer.	Mesurer le tirage de la cheminée et installer éventuellement un registre dans le conduit de fumée.
	Le joint de la porte ou du seuil à cendres/cendrier est défectueux.	Lorsque le poêle est froid, engager un morceau de papier dans la porte ; le joint doit adhérer au papier de sorte qu'il ne tombe pas. Usure normale.	Remplacer le joint.
La vermiculite dans la chambre de combustion est fissurée.	Impacts et coups lors du remplissage de bûches.	Les vermiculites sont fragiles et se cassent si chargement trop brusque	Les fissures n'ont qu'une importance esthétique. À remplacer lorsque l'acier de la chambre de combustion est visible.
Les surfaces en acier de la chambre de combustion sont oxydées.	La température dans la chambre de combustion est trop élevée.	Un combustible inapproprié est utilisé (par exemple charbon), ou surcharge en bois. Cendrier ouvert ou joints défectueux.	S'il y a des fissures évidentes ou une détérioration dans le corps du poêle, celui-ci doit être remplacé.
Le poêle siffle.	Trop de tirage dans la cheminée.	Pour tester – ouvrir éventuellement la trappe de nettoyage, sans oublier de la refermer.	Si autorisé par la réglementation locale.
Le poêle émet des craquements.	En règle générale, il s'agit de tensions dans les plaques métalliques.	Habituellement, cela ne se produit que pendant le chauffage et le refroidissement.	Ajuster les plaques métalliques.
Le poêle émet une odeur ; la surface génère de la vapeur.	La peinture sur la surface du poêle n'a pas encore durci.	Voir les instructions concernant le premier allumage.	Une ventilation adéquate est nécessaire.
Condensation dans la chambre de combustion.	Humidité dans la vermiculite.	Vérifier la nature de la vermiculite.	S'évapore après que le poêle ait fonctionné quelques fois.
	Bois humide.	Mesurer la teneur en humidité.	Utiliser du bois sec.
Condensation provenant du conduit de fumée.	Le conduit est trop long ou la cheminée est trop froide.	Vérifier la longueur du conduit de fumée et la perte de chaleur.	Optimiser le conduit de fumée, isoler la cheminée.
	Bois humide.	Mesurer la teneur en humidité.	Utiliser du bois sec.
Les pièces mobiles grincent.	Manque de lubrification.	Identification de la pièce.	Lubrifier avec un spray de graphite.

1.18 Scan-Line série 800. Nettoyage de la suie après le ramonage et changement éventuel de la pierre.

Attention ! Il peut être nécessaire de nettoyer ou d'aspirer dans les orifices des pierres situées derrière et le conduit d'air.

Marche à suivre pour retirer les pierres.

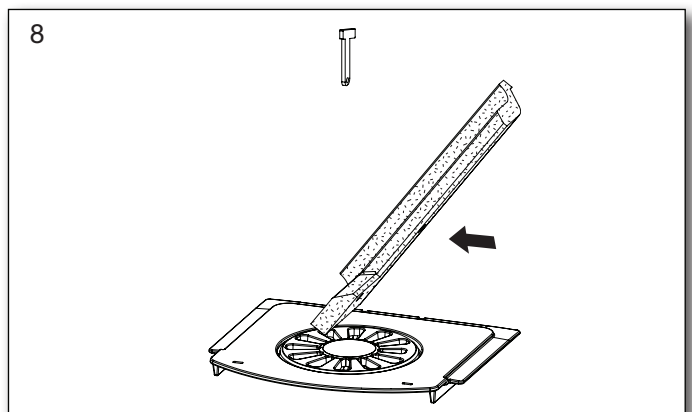
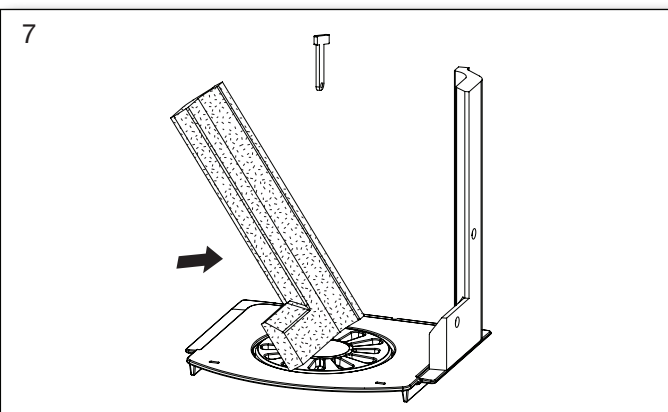
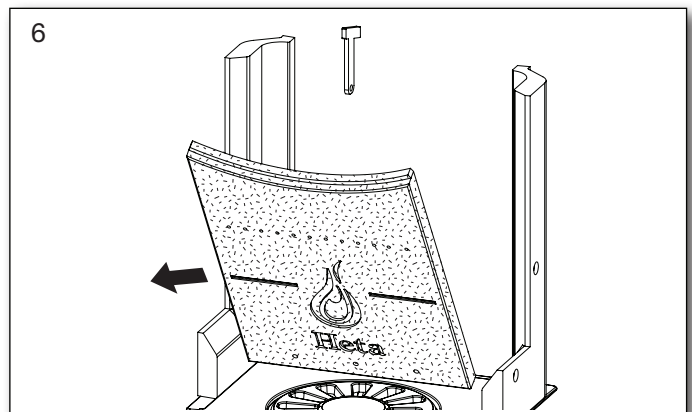
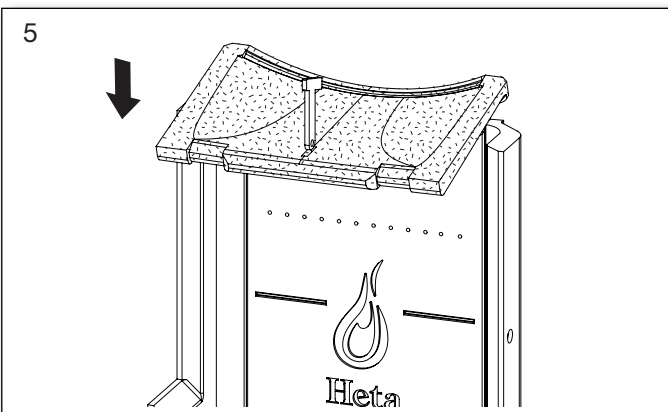
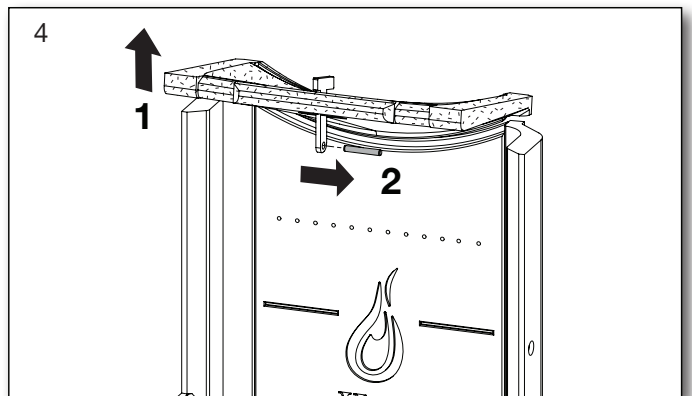
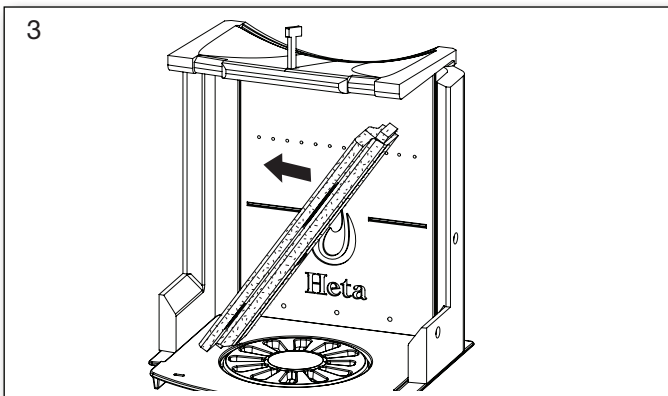
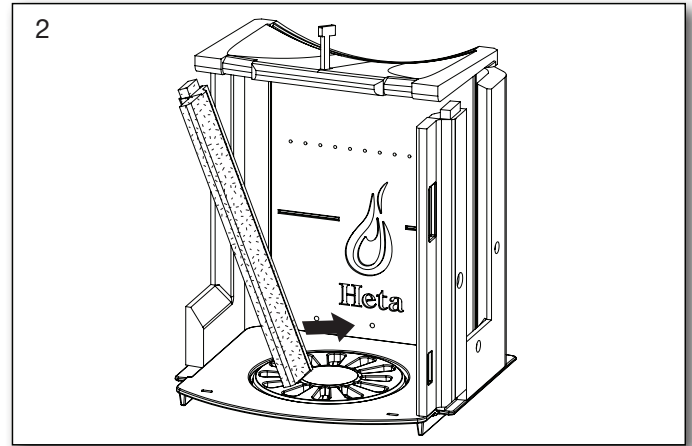
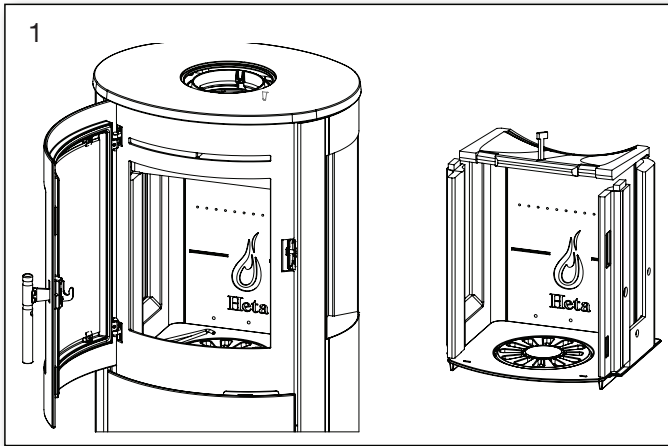


Les remettre dans l'ordre inverse de la marche à suivre. Commencer par la fig. 6.

1.19 Scan-Line série 800 Fenêtre latérale. Nettoyage de la suie après le ramonage et changement éventuel de la pierre.

Attention ! Il peut être nécessaire de nettoyer ou d'aspirer dans les orifices des pierres situées derrière et le conduit d'air.

Marche à suivre pour retirer les pierres.



Les remettre dans l'ordre inverse de la marche à suivre. Commencer par la fig. 8.

1.20 Tableau de données relatives au test d'obtention de la norme européenne 13240

Testé comme poêle autonome avec conduit de fumée non isolé

Type de poêle de la série	Température nominale des gaz à température ambiante de 20 °C C°	Tuyau d'échappement mm	Clapet d'air frais mm	Quantité de combustible kg	Tirage min. mbar	Puissance Nominale kW	Rendement %	Ecart aux matériaux inflammables			Poids kg
								Côté du poêle mm	Arrière poêle mm	Pour les meubles mm	
Scan-Line série 800	267	ø150	ø100	1,42	0,12	6,8	81	300	125	900	*
Scan-Line série 800 Fenêtre latérale	276	ø150	ø100	1,52	0,12	6,6	80	450	130	850	*

La puissance nominale est la puissance à laquelle le four est testé.

Le test est effectué avec l'air de combustion ouvert

80% Scan-Line série 800.

80% Scan-Line série 800 Fenêtre latérale.

Scan-Line 800 B = Four

Scan-Line 800 S = Accumulation

Scan-Line 800 B Fenêtre latérale = Four

Scan-Line 800 S Fenêtre latérale = Accumulation

* Poids pour la série SL 800

Scan-Line 800 Acier / High Top / Pierre top	115/117/124 kg
Scan-Line 800 Céramique / Pierre	178/199 kg
Scan-Line 810 Acier / High Top / Pierre top	135/137/143 kg
Scan-Line 810 Céramique / Pierre	213/243 kg
Scan-Line 820S Acier / High Top / Pierre top	177/179/186 kg
Scan-Line 820S Céramique / Pierre	255/285 kg
Scan-Line 820B Acier / High Top / Pierre top	148/150/157 kg
Scan-Line 820B Céramique / Pierre	227/256 kg
Scan-Line 830S Acier / High Top / Pierre top	234/236/243 kg
Scan-Line 830S Céramique / Pierre	328/364 kg
Scan-Line 830XLB Acier / High Top / Pierre top	182/184/191 kg
Scan-Line 830XLB Céramique / Pierre	278/312 kg
Scan-Line 840S Acier / High Top / Pierre top	196/198/205 kg
Scan-Line 840S Céramique / Pierre	289/326 kg
Scan-Line 840B Acier / High Top / Pierre top	167/169/176 kg
Scan-Line 840B Céramique / Pierre	264/297 kg
Scan-Line 850 Colonne fixe, Acier / High Top / Pierre top	110/112/118 kg
Scan-Line 850 Colonne fixe, Céramique / Pierre	151/168 kg
Scan-Line 850 Colonne pivotante, Acier / High Top / Pierre top	112/114/120 kg
Scan-Line 850 Colonne pivotante, Céramique / Pierre	153/170 kg
Scan-Line 850 Mural, Acier / High Top / Pierre top	100/102/109 kg
Scan-Line 850 Mural, Céramique / Pierre	141/158 kg

* Poids pour la série SL 800M

Scan-Line 800M Acier	123 kg
Scan-Line 810M Acier	144 kg
Scan-Line 820MS Acier	186 kg
Scan-Line 820MB Acier	158 kg
Scan-Line 850M Colonne fixe, Acier	115 kg
Scan-Line 850M Colonne pivotante, Acier	117 kg
Scan-Line 850M Mural, Acier	105 kg

* Poids pour la série Scan-Line 800 Fenêtre latérale

Scan-Line 800 Fenêtre latérale Acier / High Top / Pierre top	118/120/127 kg
Scan-Line 820S Fenêtre latérale Acier / High Top / Pierre top	180/182/188 kg
Scan-Line 820B Fenêtre latérale Acier / High Top / Pierre top	152/154/161 kg

* Poids pour la série Scan-Line 800M Fenêtre latérale

Scan-Line 800M Fenêtre latérale Acier	126 kg
Scan-Line 820MS Fenêtre latérale Acier	189 kg
Scan-Line 820MB Fenêtre latérale Acier	161 kg
Scan-Line 850M Fenêtre latérale Colonne fixe, Acier	116 kg
Scan-Line 850M Fenêtre latérale Colonne pivotante, Acier	119 kg
Scan-Line 850M Fenêtre latérale Mural, Acier	106 kg

1.21 Garantie

Les poêles à bois Heta, sont soumis à un contrôle de qualité strict pendant la production et avant la livraison au revendeur. Par conséquent, la durée de la garantie est de **5 ans** sur ce produit, couvrant les défauts de fabrication, **1 an** sur les défauts d'adhérence de la peinture à compter de la date d'achat auprès de Heta et une garantie totale de **3 mois** pour les joints, la vermiculite et le verre à compter de la date de vente auprès du revendeur.

Les réclamations concernant les poêles de plus de 3 mois seront évaluées une par une par notre équipe qualité. Signalez toutes les réclamations à votre revendeur ou représentant Heta local, qui à son tour contactera Heta pour résoudre la réclamation. Pour déposer une réclamation, veuillez fournir la date d'installation, une photo de la plaque signalétique, le modèle et une description du problème ainsi que des photos.

La garantie ne couvre pas les pièces d'usure / pièces fragiles telles que :

- Vermiculite dans la chambre de combustion.
- Vitre.
- Joints.
- Le fond en fonte ou la grille de décendrage.

La garantie ne couvre non plus :

- Détériorations de la surface ou de la peinture dues à une humidité excessive, à la salinité ou à un autre environnement agressif.
- Dommages causés par une mauvaise utilisation.
- Frais de transport pour réparation sous garantie.
- Montage / démontage de réparation sous garantie.

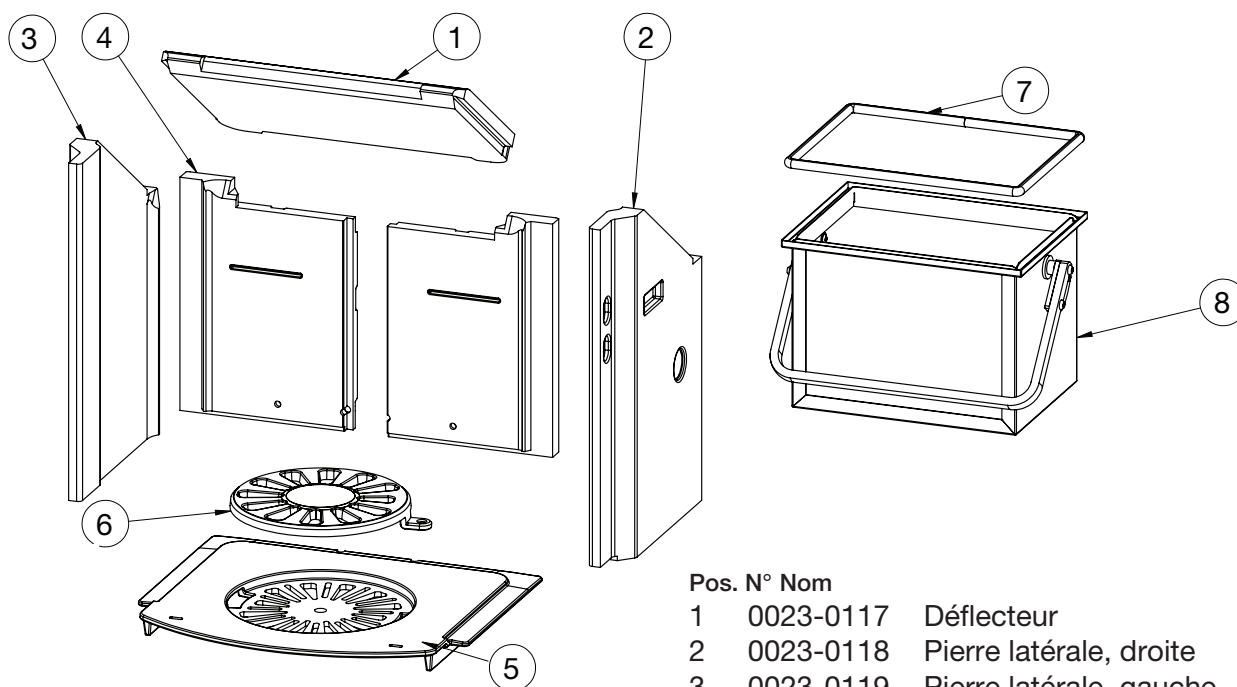
Tout dommage secondaire du poêle ou de ses environnements dus à une négligence d'un dommage initial, que ce dommage soit couvert ou non par la garantie du fabricant.

Avertissement :



Une installation inadéquate, une modification non autorisée du poêle ou l'utilisation de pièces non originales annulera la garantie.

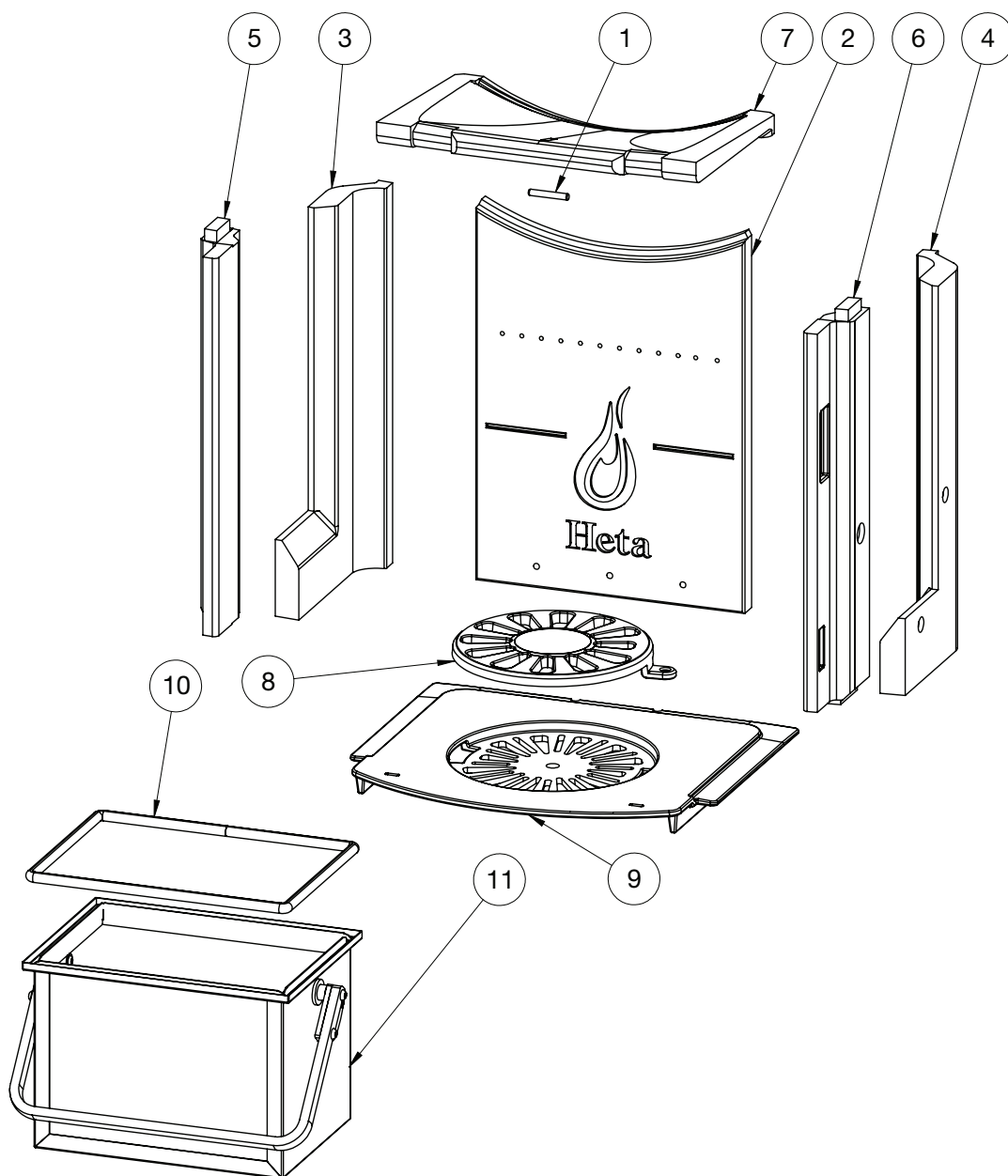
1.22 Scan-Line série 800 Pièces détachées - Chambre de combustion interne



Pos.	N°	Nom	Qté
1	0023-0117	Défecteur	1
2	0023-0118	Pierre latérale, droite	1
3	0023-0119	Pierre latérale, gauche	1
4	0023-0236	Derrière la pierre (en deux parties)	1
5	0030-0018	Grille de fond	1
6	0030-0201	Grille à secousses ø195 mm	1
7	0023-3017	Joint L= 910 mm	1
8	4018-0030	Seau à cendres	1

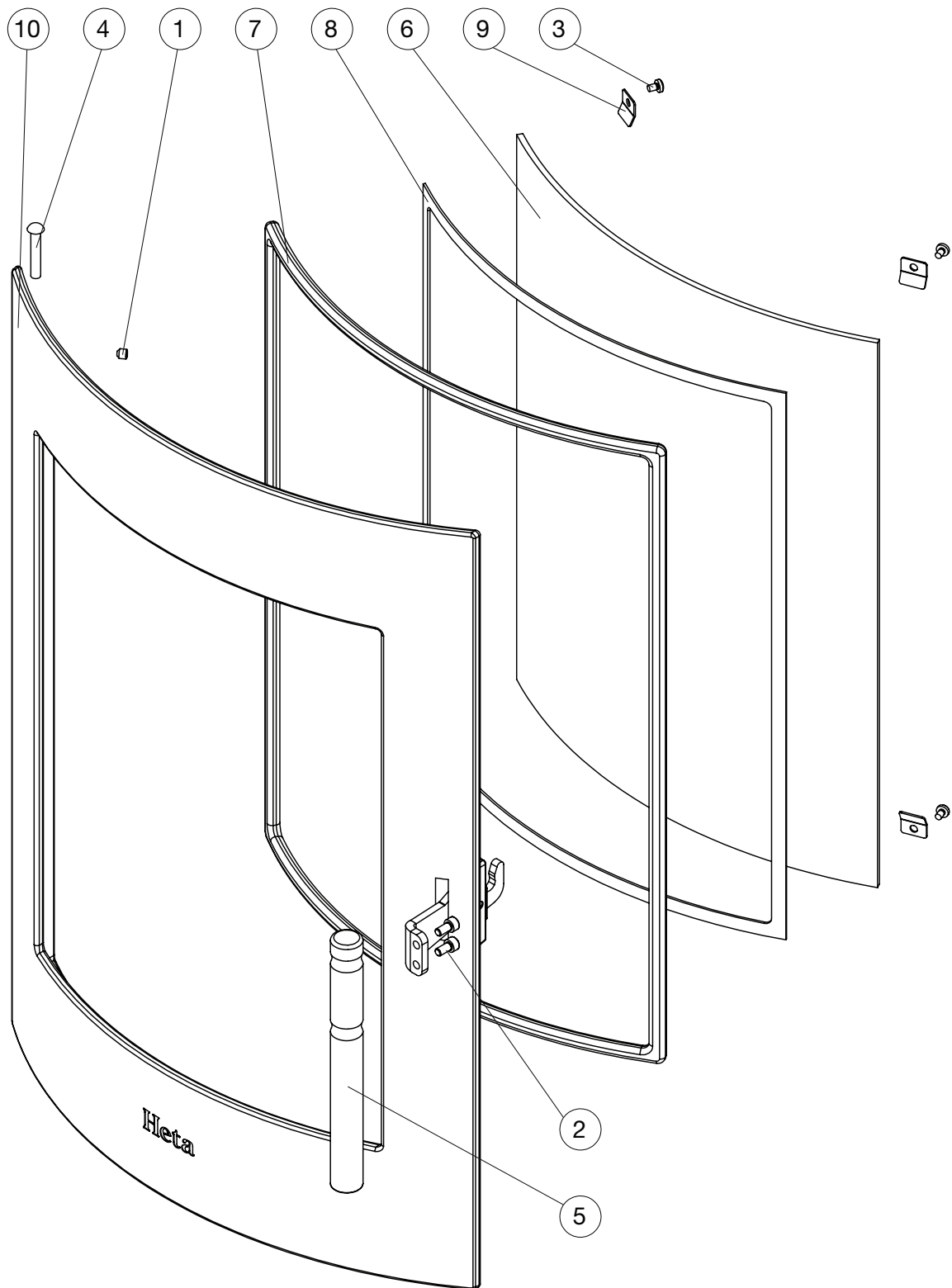
Scan-Line série 800 Fenêtre latérale

Pièces détachées - Chambre de combustion interne



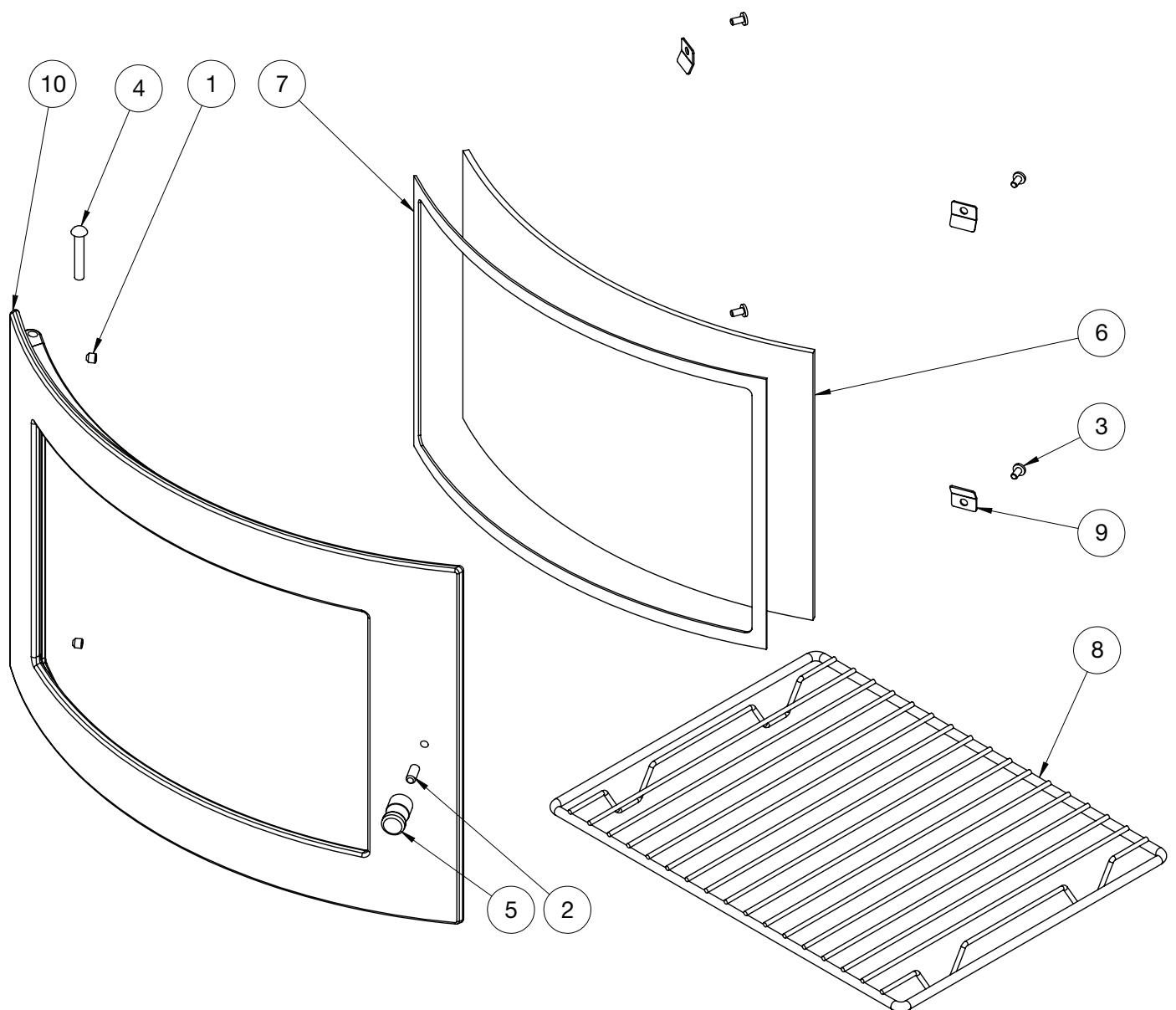
Pos. N°	Nom	Qté
1	0008-9086 6x40 Pin	1
2	0023-0130 Derrière la pierre	1
3	0023-0131 Pierre latérale, droite	1
4	0023-0132 Pierre latérale, gauche	1
5	0023-0133 Pierre latérale, avant gauche	1
6	0023-0134 Pierre latérale avant droite	1
7	0023-0135 Déflecteur	1
8	0030-0201 Grille à secousses ø195 mm	1
9	0030-0018 Grille de fond	1
10	0023-3017 Joint L= 910 mm	1
11	4018-0030 Seau à cendres	1

Pièces détachées - Porte



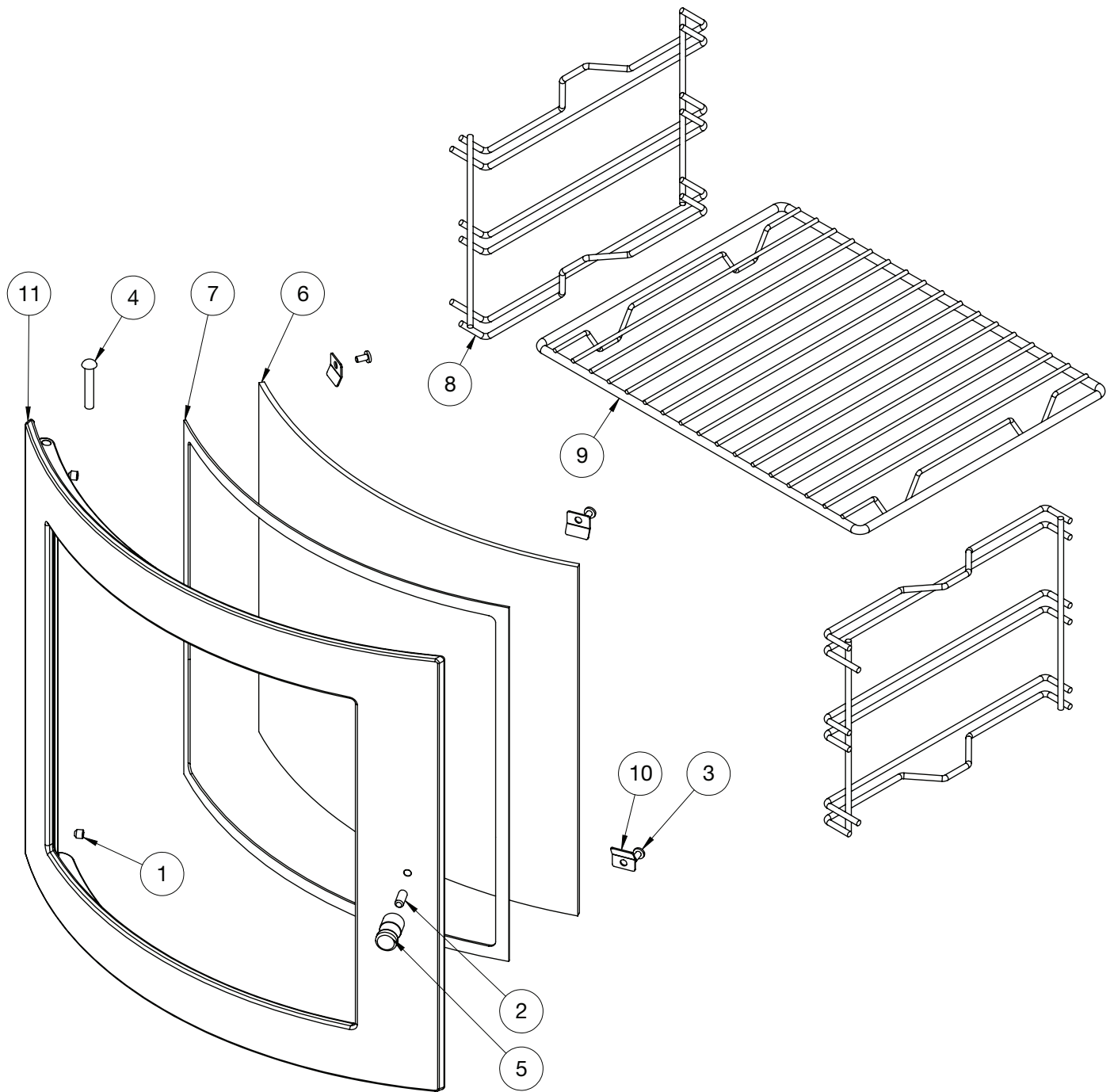
Pos. N°	Nom	Qté
1	0008-1002 M6x6 Vis de blocage	2
2	0008-2005 M5x10 Vis	2
3	0008-2304 M4x6 Hexalobular socket pan head	4
4	0008-9082 6x35 Round head rivet	2
5	0016-0084 Poignée de porte	1
6	0021-0042 Vitre	1
7	0023-3008 Cordon de vitre $\varnothing 12$ L=1,8 m	1
8	0023-3013 Ruban de verre 3x8 L=1,8 m	1
9	1013-0432 Clips pour vitre	4
10	4005-0036 Porte	1

Pièces détachées - Porte de four



Pos.	N°	Nom	Qté
1	0008-1002	M6x6 Vis de blocage	2
2	0008-1006	M6x14 Vis de blocage	1
3	0008-2306	M4x8 Vis	4
4	0008-9082	6x35 Round head rivet	2
5	0016-0080	Poignée de porte	1
6	0021-0046	Vitre	1
7	0023-3013	3x8 Ruban de verre L=1,07 m	1
8	0050-0302	Grille	1
9	1013-0432	Clips pour vitre	4
10	4004-0044	Porte de four	1

Pièces détachées - XL Porte de four



Pos.	N°	Nom	Qté
1	0008-1002	M6x6 Vis de blocage	2
2	0008-1006	M6x14 Vis de blocage	1
3	0008-2306	M4x8 Vis	4
4	0008-9082	6x35 Round head rivet	2
5	0016-0080	Poignée de porte	1
6	0021-0058	Vitre	1
7	0023-3013	3x8 Ruban de verre L=1,07 m	1
8	0050-0301	Guide pour grille	2
9	0050-0302	Grille	1
10	1013-0432	Clips pour vitre	4
11	4004-0051	Porte de four	1

Table des matières des instructions d'installation

2.	Instructions d'installation	22
2.1	Exigences de distance	22
2.2	Nature du sol.....	22
2.3	Raccord à la cheminée	22
2.4	Air de combustion.....	23
2.5	Schéma.....	23
2.6	Insertion des pierres d'accumulations	26
2.7	Air frais externe-par l'arrière ou par le sol.....	27
2.8	Possibilités de raccorder une alimentation d'air externe (air frais) SL 850 sur la colonne.....	27
2.9	Raccorder une alimentation d'air externe (air frais) du socle pivotant au sol de la série Scan-Line 800	28
2.10	Changer la sortie de fumée pour une sortie arrière	28
2.11	Installation HAC.....	29
2.12	Installation des vis de réglage	29
2.13	Distances de sécurité selon la norme EN 13 240	30
	EU-Declaration de conformité	31-32

RAPPEL

L'installation du poêle et de la cheminée doit être conforme à la réglementation locale, à savoir celle qui se réfère aux normes nationales et européennes.

2. Instructions d'installation

Le poêle doit toujours être installé conformément à la législation nationale, européenne et, le cas échéant, à la réglementation locale. Pour l'installation et le raccordement de la cheminée, veuillez vous conformer aux prescriptions locales. Nous vous recommandons de faire installer votre poêle par un distributeur Heta professionnel ou de consulter le ramoneur local avant l'installation. Il est utile de rappeler que le propriétaire est toujours responsable du respect de la réglementation en vigueur.

Le rendement élevé d'un poêle moderne et performant impose des contraintes élevées au niveau de la cheminée. Dans certains cas, il peut être nécessaire de l'améliorer ou de la remplacer complètement.

Remarques

1. Veillez toujours à ne pas bloquer l'accès à la porte de nettoyage de la cheminée.
2. Veillez toujours à ce que la pièce soit bien aérée.
3. Notez que si des ventilateurs extracteurs (ex.: hotte de cuisine) fonctionnent dans la pièce où se trouve le poêle, le tirage peut être moins bon et le poêle peut ne pas fonctionner de manière optimale. De plus, de la fumée peut s'échapper du poêle quand vous ouvrez la porte du poêle.
4. Les grilles d'aération éventuelles ne doivent pas pouvoir être recouvertes.

2.1 Exigences de distance

L'installation est différenciée selon que la paroi soit combustible ou non combustible. Si le matériau de la paroi est non combustible, le poêle peut en principe être placé contre celle-ci.

Nous recommandons toutefois un espace minimum de 5 cm pour le nettoyage derrière le poêle.

Les distances minimales des matériaux combustibles sont indiquées sur la plaque signalétique et dans le tableau de la page 15.

2.2 Nature du sol

Veillez vous assurer que le sol peut supporter le poids du poêle et, le cas échéant, d'une cheminée en acier montée sur le dessus.

Devant le poêle, le sol doit comporter des matériaux non combustibles ; il doit être constitué,

par exemple, d'une plaque en acier, de carrelage ou de dalles. La grandeur de la surface incombustible doit être conforme à la réglementation régionale et nationale applicable ; cette surface doit être une protection contre les braises qui pourraient tomber en ouvrant la porte du poêle.

Pour les distances, voir le tableau du poêle en page 15.

2.3 Raccord à la cheminée

Le chemisage de la cheminée doit correspondre aux règlements nationaux et locaux.

La coupe transversale du chemisage ne doit pas être inférieure à 115 cm² ce qui correspond à un diamètre de 121 mm.

Si les règlements locaux le permettent et un registre est installé dans le conduit, une ouverture libre d'au moins 20 cm² doit exister, en position fermée.

Si les règlements locaux le permettent, il est possible de raccorder 2 foyers fermés à la même cheminée. Dans ce cas, les exigences locales d'écart entre les 2 raccords doivent être respectées.

Le poêle à bois ne doit jamais être raccordé à une cheminée raccordée à un poêle à gaz.

Pour que le poêle soit efficace, la cheminée doit répondre à de nombreuses exigences.

C'est pourquoi nous vous conseillons de faire vérifier votre cheminée par votre revendeur agréé QualiBois ou un ramoneur avec les mêmes qualifications.



Raccord à une cheminée en pierre

Fixez le manchon dans la cheminée et introduisez le conduit à l'intérieur du manchon.

Le manchon mural ou le conduit de fumée ne doivent pas être introduits dans l'embrasure de la cheminée elle-même, mais seulement sur le côté intérieur de l'embrasure de la cheminée, car le ramoneur doit pouvoir les nettoyer.

L'assemblage entre le manchon mural et le conduit de fumée, de même, le cas échéant, que la traversée du tubage de cheminée, doivent être jointés avec un matériau réfractaire, comme du mortier résistant à la chaleur ou du cordon de joint. Heta A/S rappelle qu'il est extrêmement

important que l'assemblage soit fait correctement avec des joints très serrés.

Comme mentionné précédemment, nous recommandons que l'installation et le montage soient confiés à un concessionnaire agréé Heta Scan-Line.

Raccord à une cheminée en acier

En cas d'installation d'un poêle avec échappement sur le dessus directement dans une cheminée en acier, nous vous conseillons de faire passer le conduit de cheminée à l'intérieur du tuyau d'échappement pour que la suie ou la condensation éventuelles passent par l'intérieur du poêle au lieu d'aller à l'extérieur.

Pour déterminer la position du conduit de cheminée à travers le plafond, se conformer à la réglementation régionale et nationale sur les distances des matériaux combustibles.

Il est important que la cheminée soit équipée d'un support de toit, afin que la plaque supérieure du poêle ne supporte pas la cheminée (un poids excessif peut endommager le poêle).

2.4 Air de combustion

Scan-Line série 800 et Scan-Line série 800 Vitres latérale est contrôlé comme équipement dépendant de l'air de la pièce, selon la norme EN 13240. La pièce où il est installé fournit au poêle l'intégralité de son air de combustion. Pour répondre aux exigences dans le RT 2012 il est possible de raccorder le poêle à un arrivé d'air de combustion externe.

Dans cette situation, les points suivants doivent être respectés :

N'utiliser que des matériaux approuvés pour la technique de ventilation pour conduit d'alimentation en air

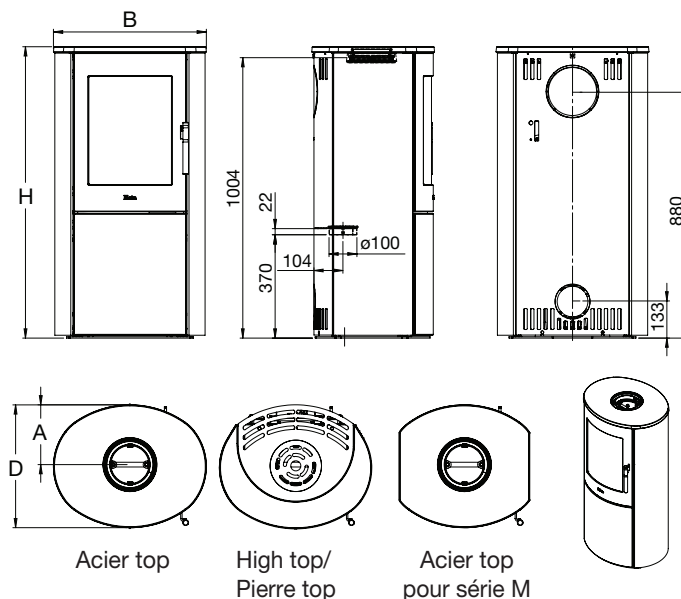
Le conduit d'alimentation d'air doit être installé correctement, c'est-à-dire de manière professionnelle et isolé contre la formation de condensation. La coupe transversale du conduit et de la grille d'obturation doit être d'au moins 78 cm².

Si le conduit sort à l'extérieur, il est nécessaire d'équiper la grille d'obturation d'une protection appropriée contre le vent. En outre, elle doit être impossible à boucher, par exemple par des feuilles, etc.

Le poêle a été testé avec gainage d'arrivée d'air de combustion consistant de 3 coudes et 3 m de longueur.

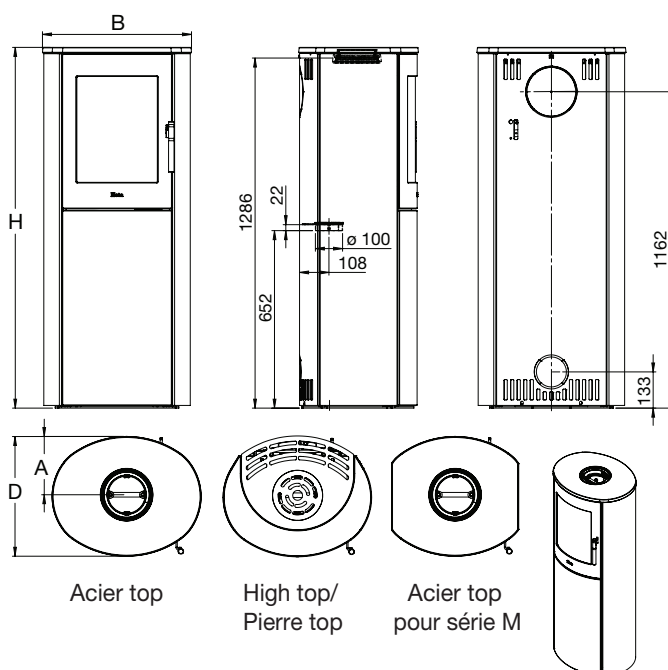
2.5 Schéma

Scan-Line Série 800



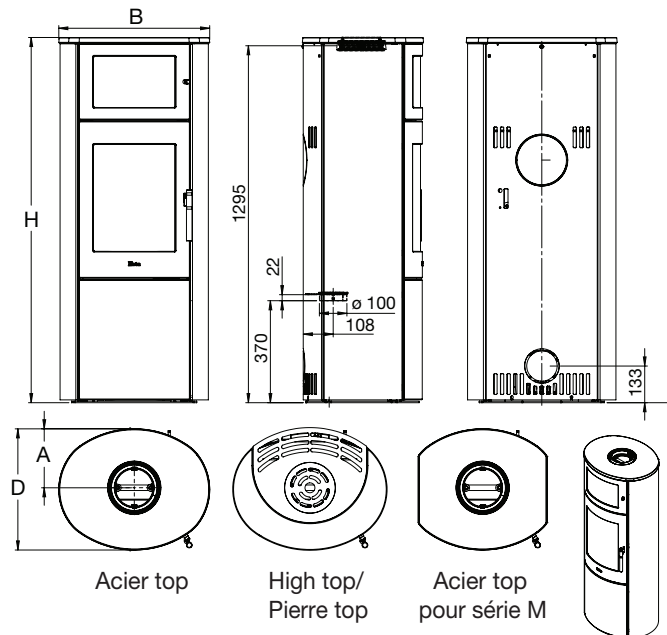
	SL 800 et SL 800 Fenêtre latérale Côté acier	SL 800 et SL 800 Fenêtre latérale Côté acier	SL 800 Céramique et Pierre	SL 800 M et SL 800 M Fenêtre latérale
	Acier top	High top et Pierre top	Pierre top	Acier top
A	214	218	218	214
B	547	560	560	487
D	440	445	445	440
H	1043	1075	1075	1043

Scan-Line Série 810



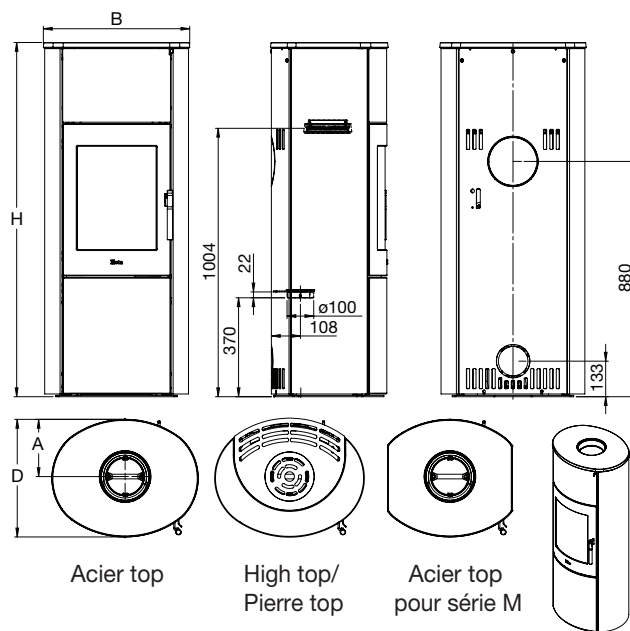
	SL 810 Côté acier	SL 810 Côté acier	SL 810 Céramique et Pierre	SL 810 M
	Acier top	High top et Pierre top	Pierre top	Acier top
A	214	218	218	214
B	547	560	560	467
D	440	445	445	440
H	1325	1357	1357	1325

Scan-Line Série 820 B



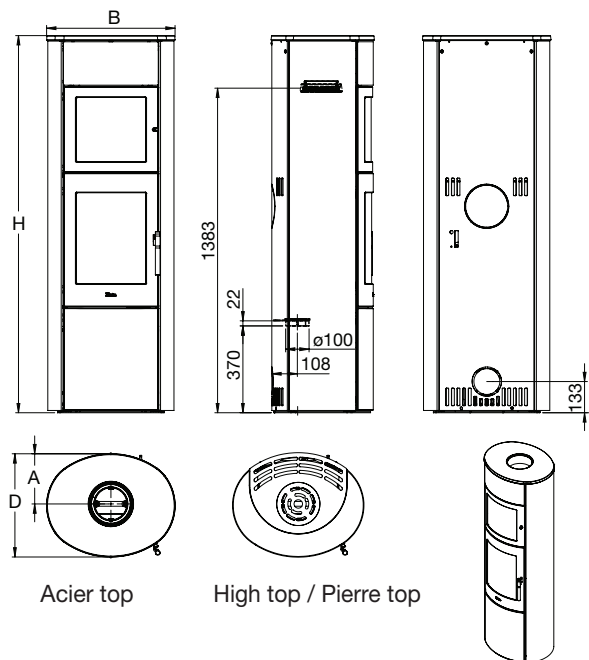
	SL 820 B og SL 820 B Fenêtre latérale Côté acier	SL 820 B et SL 820 B Fenêtre latérale Côté acier	SL 820 B Céramique et Pierre	SL 820 MB et SL 800 MB Fenêtre latérale
	Acier top	High top et Pierre top	Pierre top	Acier top
A	214	218	218	214
B	547	560	560	467
D	440	445	445	440
H	1325	1357	1357	1325

Scan-Line Série 820 S



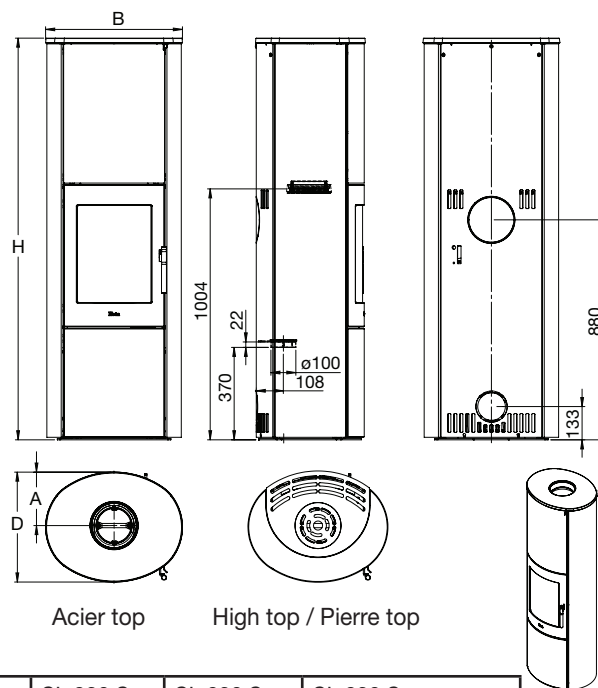
	SL 820 S et SL 820 S Fenêtre latérale Côté acier	SL 820 S et SL 820 S Fenêtre latérale Côté acier	SL 820 S Céramique et Pierre	SL 820 MS et SL 800 MS Fenêtre latérale
	Acier top	High top et Pierre top	Pierre top	Acier top
A	214	218	218	214
B	547	560	560	467
D	440	445	445	440
H	1325	1357	1357	1325

Scan-Line Série 830 B



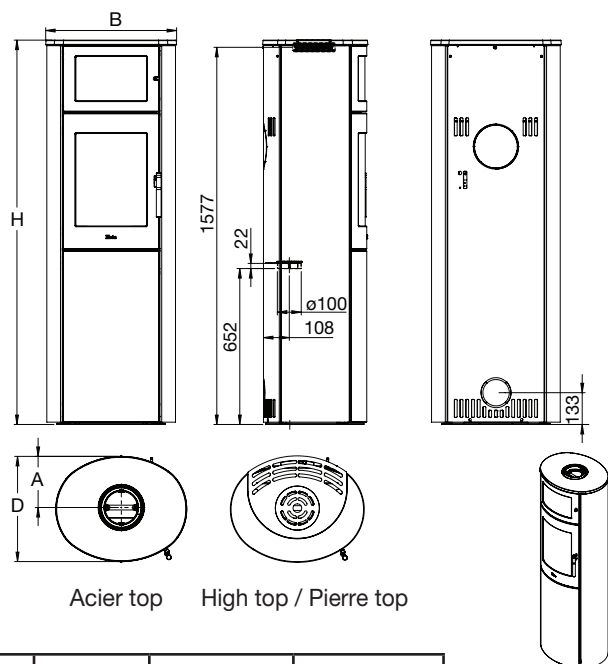
	SL 830 B Côté acier	SL 830 B Côté acier	SL 830 B Céramique et Pierre
	Acier top	High top et Pierre top	Pierre top
A	214	218	218
B	547	560	560
D	440	445	445
H	1607	1639	1639

Scan-Line Série 830 S



	SL 830 S Côté acier	SL 830 S Côté acier	SL 830 S Céramique et Pierre
	Acier top	High top et Pierre top	Pierre top
A	214	218	218
B	547	560	560
D	440	445	445
H	1607	1639	1639

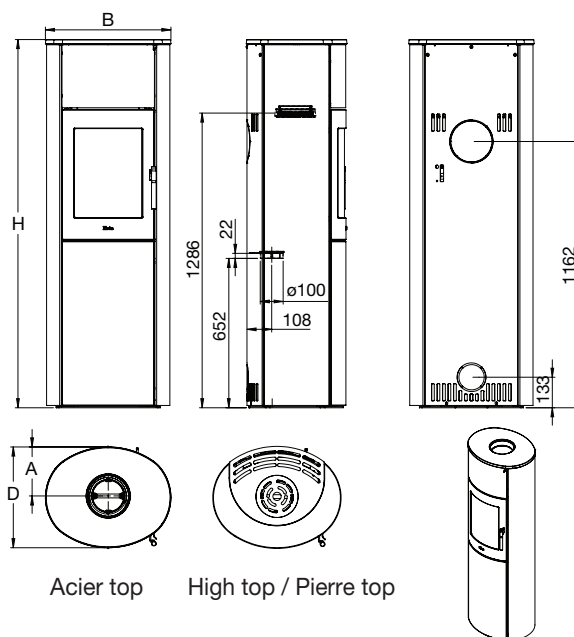
Scan-Line Série 840 B



Acier top High top / Pierre top

	SL 840 B	SL 840 B	SL 840 B
	Côté acier	Côté acier	Céramique et Pierre
	Acier top	High top et Pierre top	Pierre top
A	214	218	218
B	547	560	560
D	440	445	445
H	1607	1639	1639

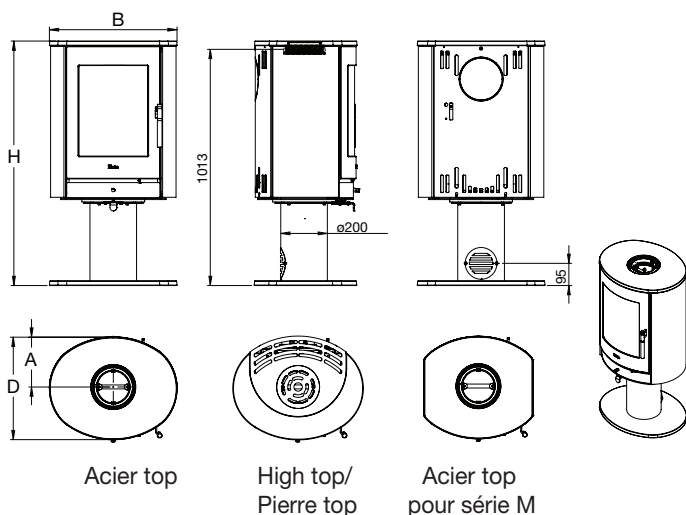
Scan-Line Série 840 S



Acier top High top / Pierre top

	SL 840 S	SL 840 S	SL 840 S
	Côté acier	Côté acier	Céramique et Pierre
	Acier top	High top et Pierre top	Pierre top
A	214	218	218
B	547	560	560
D	440	445	445
H	1607	1639	1639

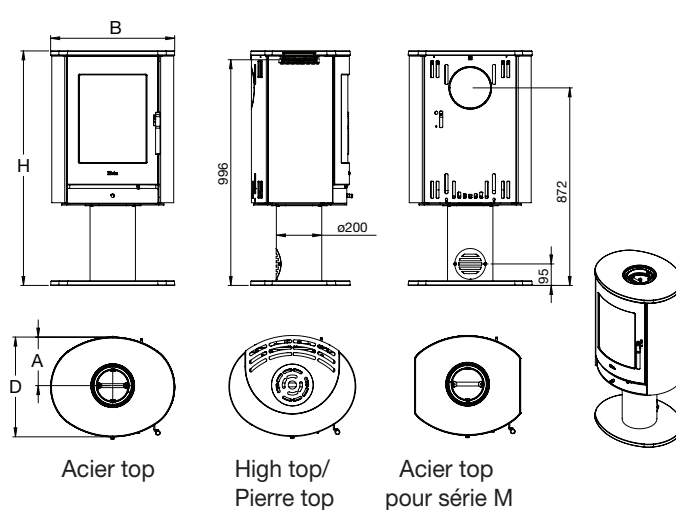
Scan-Line Série 850 Colonne pivotante



Acier top High top/ Pierre top Acier top pour série M

	SL 850	SL 850	SL 800	SL 850 M
	Côté acier	Côté acier	Céramique et Pierre	
	Acier top	High top et Pierre top	Pierre top	Acier top
A	214	218	218	214
B	547	560	560	467
D	440	445	445	440
H	1049	1080	1080	1049

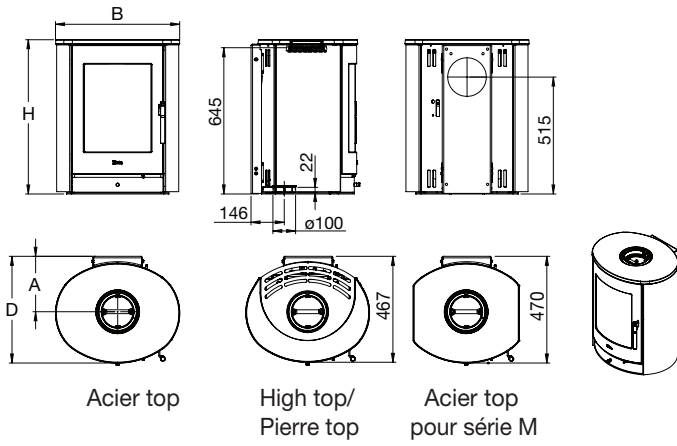
Scan-Line Série 850 Colonne fixe



Acier top High top/ Pierre top Acier top pour série M

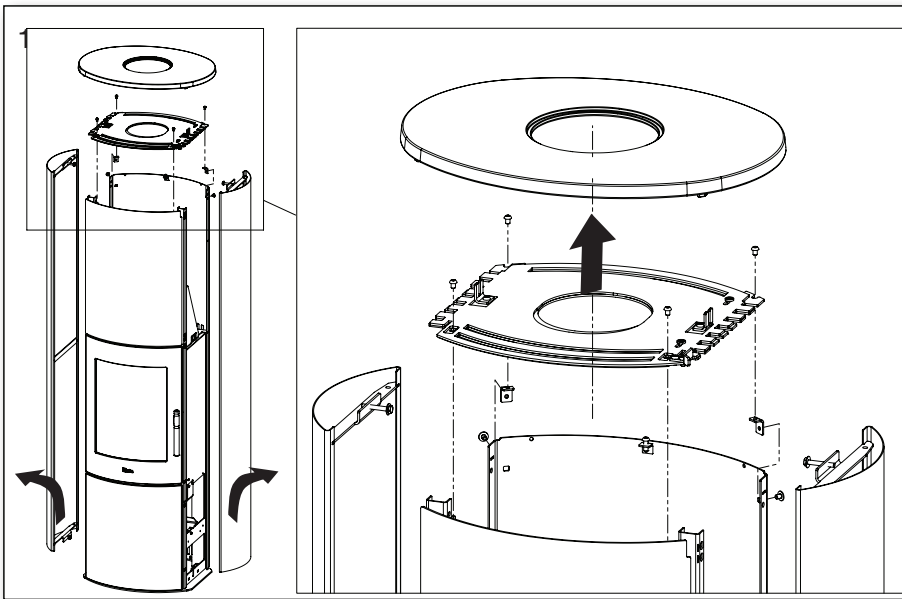
	SL 850	SL 850	SL 800	SL 850 M
	Côté acier	Côté acier	Céramique et Pierre	
	Acier top	High top et Pierre top	Pierre top	Acier top
A	214	218	218	214
B	547	560	560	467
D	440	445	445	440
H	1035	1066	1066	1035

Scan-Line Série 850 Mural

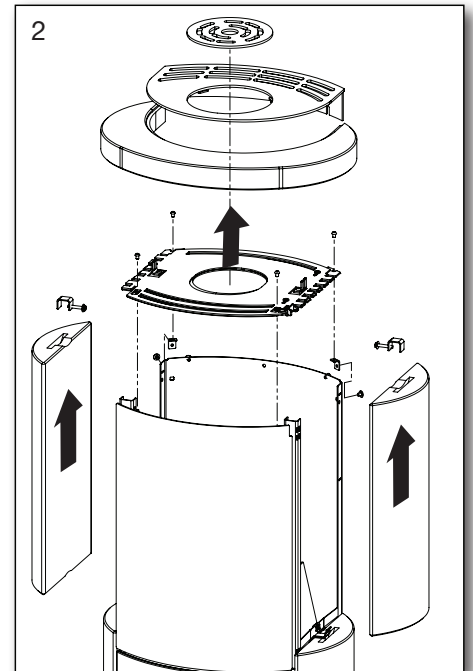


	SL 850 Côté acier	SL 850 Côté acier	SL 800 Céramique et Pierre	SL 850 M et SL 850 M Fenêtre latérale
	Acier top	High top et Pierre top	Pierre top	Acier top
A	244	244	244	244
B	547	560	560	467
D	470	467	467	470
H	680	711	711	680

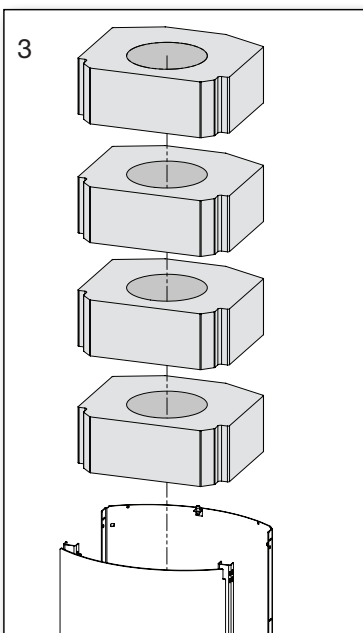
2.6 Insertion des pierres d'accumulations



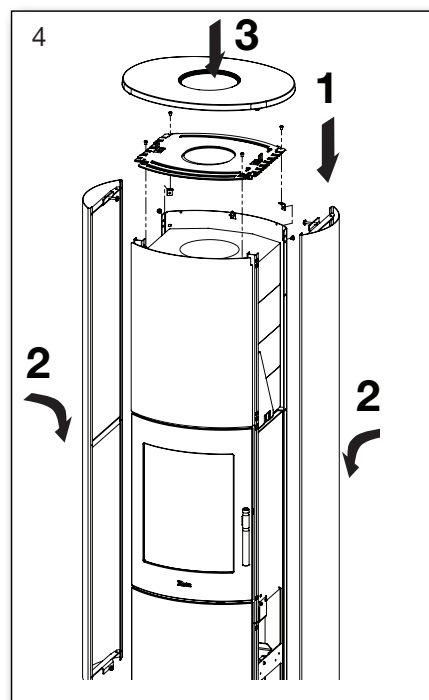
Retrait des côtés en acier



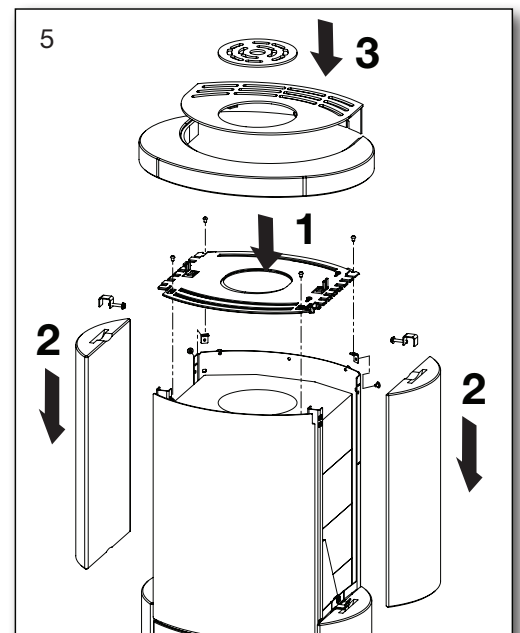
Enlèvement de pierres



Scan-Line 830 4 stk.
Scan-Line 840 2 stk.

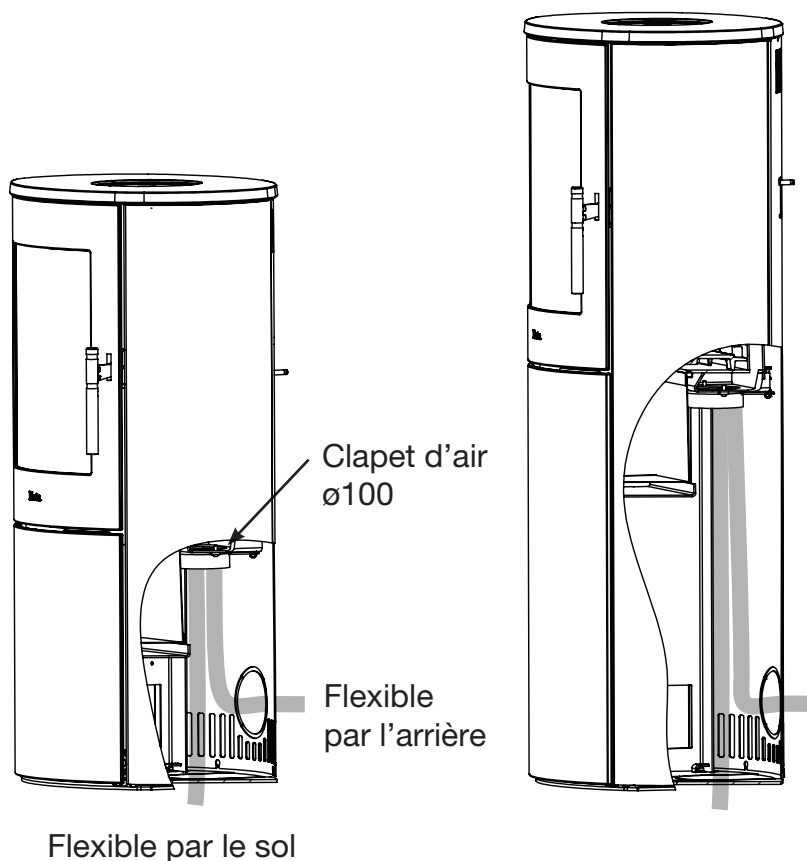


Montage des côtés en acier. Ajustez les côtés et le dessus en place.



Montage de pierres. Ajustez les pierres et le dessus en place.

2.7 Air frais externe-par l'arrière ou par le sol



Alimentation d'air de combustion externe.

Les dimensions des tuyaux d'alimentation d'air de combustion dépendent des conditions de tirage dans l'installation.

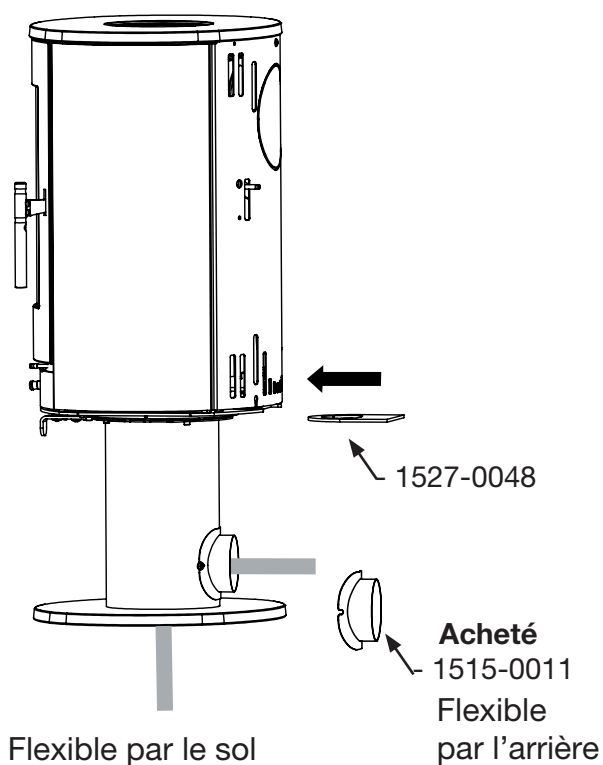
Heta recommande un gainage maximal de 4 m et 3 coudes de 90° au maximal.

Lors de l'installation d'une alimentation en air externe, un tuyau flexible de contrôle de l'air peut être installé à la sortie d'air derrière le four.

Il y a aussi la possibilité de déplacer l'alimentation en air externe à travers le sol avec un tuyau flexible.

Les flexibles ne sont pas inclus.

2.8 Possibilités de raccorder une alimentation d'air externe (air frais) SL 850 sur la colonne



Raccordement au travers de la colonne depuis le bas

Pousser la plaque de fermeture fournie avec le poêle entre l'embout à air et la plaque de fond du poêle. Fixer éventuellement un cordeau auto-collant en fibre de verre (3 x 8 mm) sur l'extrémité de l'embout à air.

Il est ensuite possible de raccorder l'alimentation d'air externe à travers la colonne.

Raccordement à l'arrière depuis la colonne

Pousser la plaque de fermeture fournie avec le poêle entre l'embout à air et la plaque de fond du poêle. Fixer éventuellement un cordeau auto-collant en fibre de verre sur l'extrémité de l'embout à air.

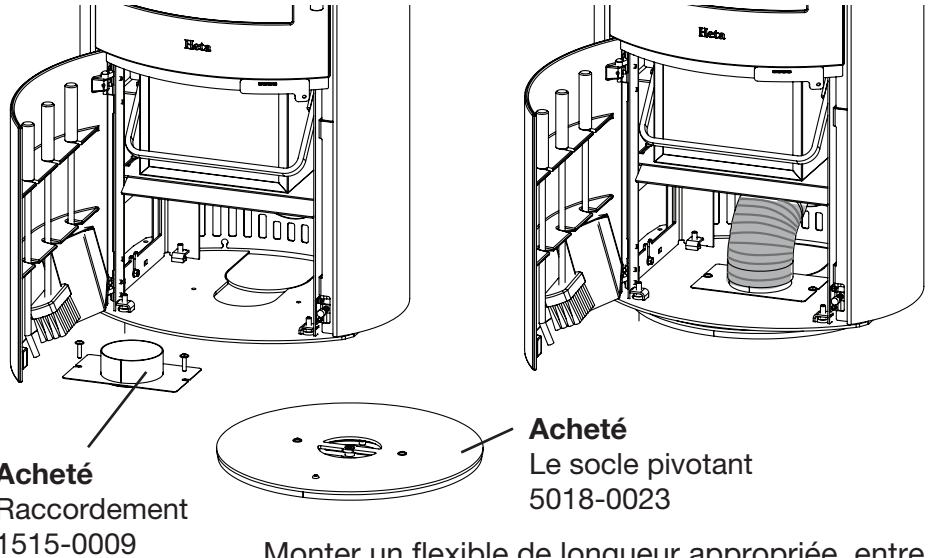
Enlever la plaque sur la colonne et appliquer du silicone autour de l'orifice avant d'appuyer pour mettre en place l'embout de raccordement (l'embout n'est pas fourni).

2.9 Raccorder une alimentation d'air externe (air frais) du socle pivotant au sol de la série Scan-Line 800

Sortir le morceau de tôle de la plaque de fond en tapant ou en tournant, et retirer les 4 vis de réglage de la plaque de fond.

Pour le montage du socle pivotant, se référer au "Mode d'emploi pour le socle pivotant Scan-Line", à l'exception de la fixation de la vis centrale

Placer l'embout de raccordement lâche et le serrer à l'aide de 2 vis à travers les 2 orifices filetés du socle pivotant au sol.

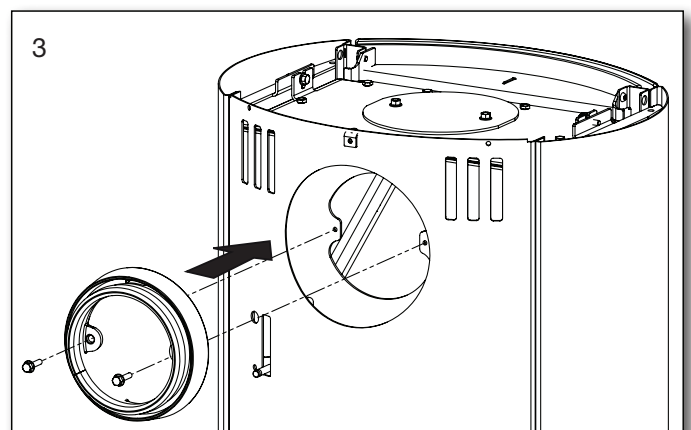
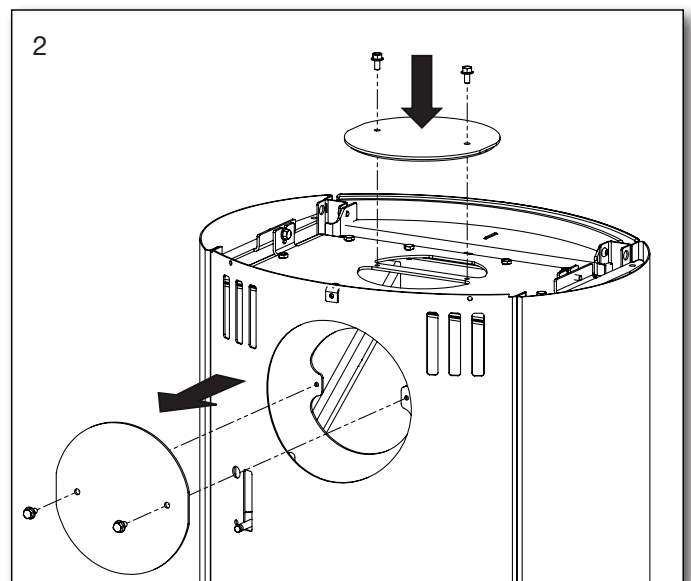
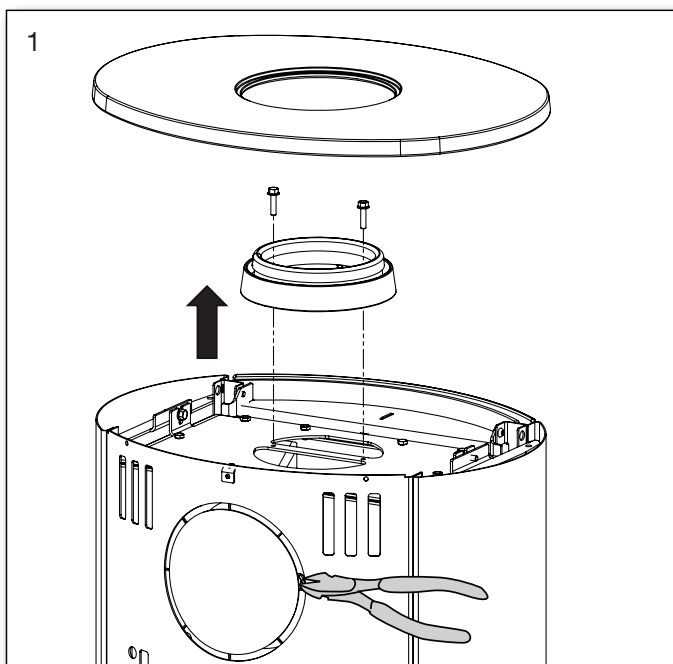


Monter un flexible de longueur appropriée, entre l'embout du tuyau de $\varnothing 100$ du poêle et l'embout de raccordement lâche.

Il est recommandé d'utiliser un flexible $\varnothing 100$ supportant des températures allant jusqu'à 200°.

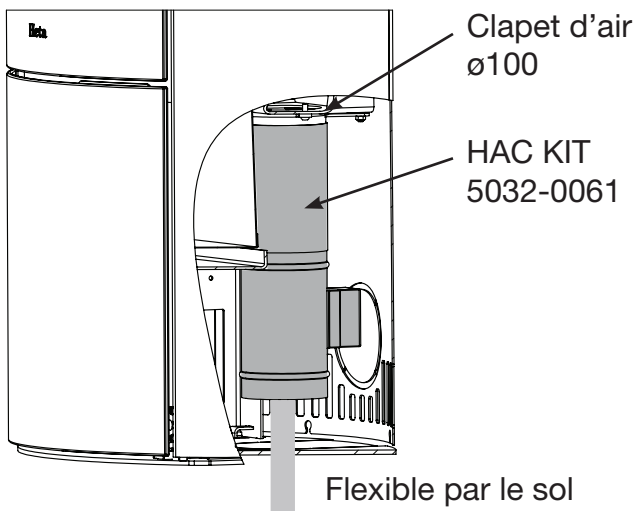
Tuyaux flexibles non inclus.

2.10 Changer la sortie de fumée pour une sortie arrière

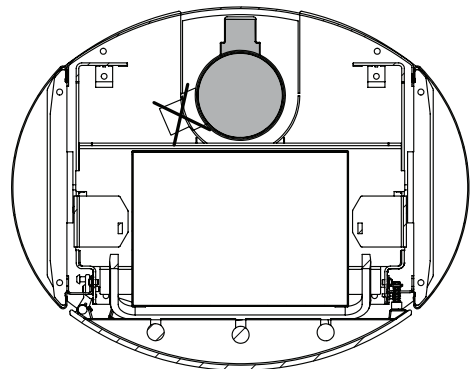
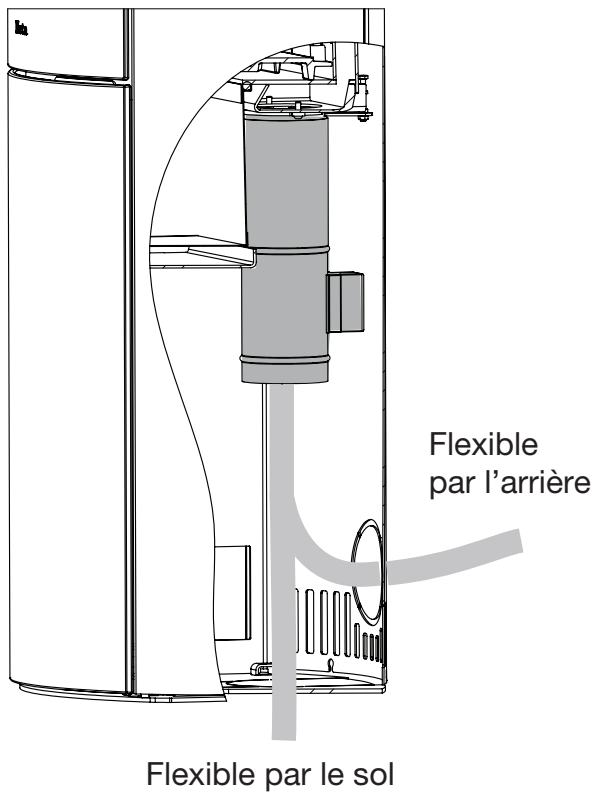


2.11 Installation HAC

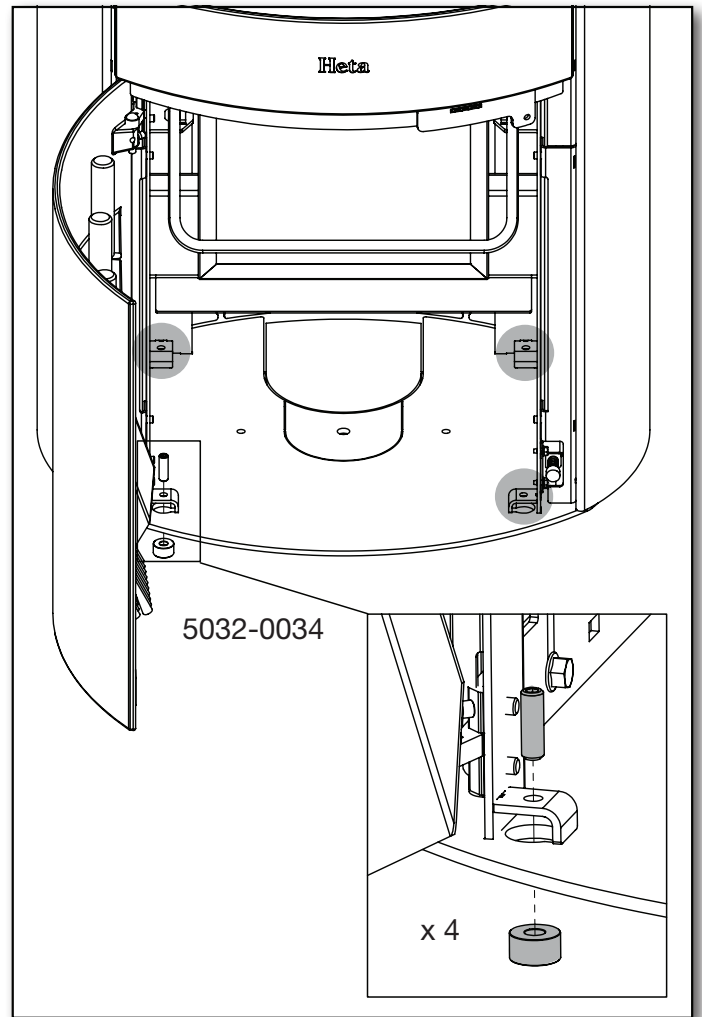
Scan-Line 800, 820, 830



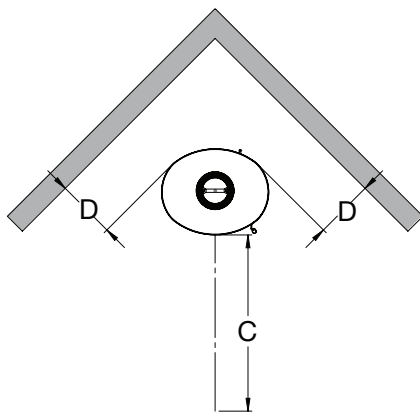
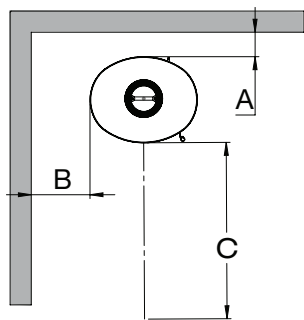
Scan-Line 810, 840



2.12 Installation des vis de réglage



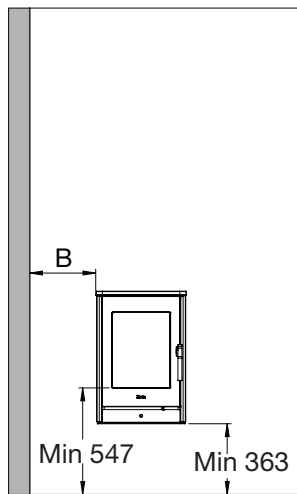
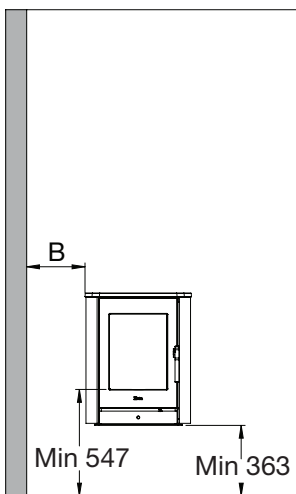
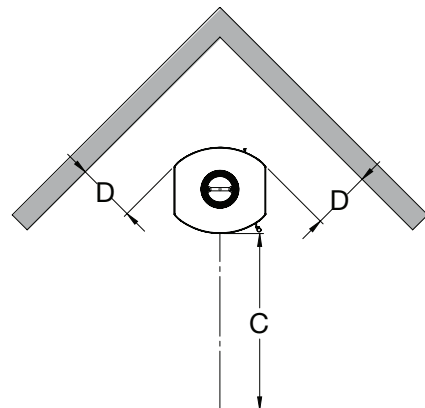
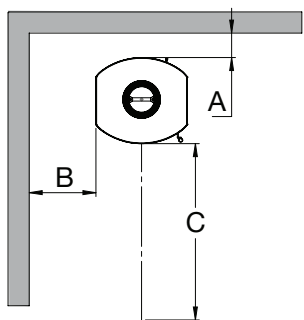
2.13 Distances de sécurité selon la norme EN 13 240



Matériau inflammable

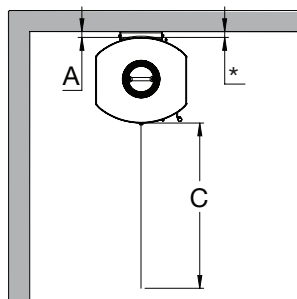
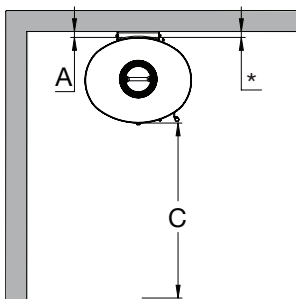


Dimensions minimales,
sauf indication contraire.



Distances de sécurité

Type de poêle Poêle à bois	Distance entre le poêle et le matériau combustible			
	A Arrière poêle	B Côté du poêle	C Pour les meubles	D Distance coin 45°
Scan-Line 800 série	125	300	900	125
Scan-Line 850 série	125	300	900	**
Scan-Line 800M série	125	340	900	127
Scan-Line 850M série	125	340	900	**



* 31 mm
Pour mur incombustible

Distances de sécurité Vitres latérale

Scan-Line série 800 Vitres latérale	130	450	850	450
Scan-Line série 800M Vitres latérale	130	490	850	450
Scan-Line série 850M Vitres latérale	130	490	850	**

** Pour le socle pivotant La distance minimale doit toujours être respectée ! Aussi lorsque le poêle est tourné dans ses positions alternatives.

Ecodesign

EU-Declaration de conformité

DoC Scan-Line 800 1447-2017

Fiche produit



Fabricant	Heta A/S
Adresse	Jupitervej 22, DK 7620 Lemvig
E-mail	heta@heta.dk
Web	www.heta.dk
Téléphone	+ 45 9663 0600

PRODUIT	Série Scan-Line 800, 810, 820, 820B, 820S, 830B, 830S, 840, 840B, 840S, 850, 80XL, 80XLB
----------------	--

La déclaration pour la série est conforme à :		
Législation d'harmonisation EU pertinente		
DIR 2009/125/EF		
REG (EU) 2015/1186	REG (EU) 2015/1185	
REG (EU) 305/2011	REG (EU) 2017/1369	
Les normes harmonisées pertinentes		
EN 13240:2001/A2:2004	CEN/TS 15883:2010	


Laboratoire approbant
Danish Technological Institute, DK-8000 Aarhus Organisme notifié No. 1235. Report nr. 300-ELAB-1447-EN-Rev-4

Combustible	Combu- stible de référence	Autre combustible admissible
Bûches de bois ayant un taux d'humidité ≤ 25 %	oui	non
Bois comprimé ayant un taux d'humidité < 12 %	non	non
Autre biomasse ligneuse	non	non
Biomasse non ligneuse	non	non
Anthracite et charbon maigre	non	non
Coke de houille	non	non
Semi-coke	non	non
Charbon bitumeux	non	non
Briquettes de lignite	non	non
Briquettes de tourbe	non	non
Briquettes constituées d'un mélange de combustibles fossiles	non	non
Briquettes constituées d'un mélange de biomasse et de combustible fossile	non	non
Autre mélange de biomasse et de combustible solide	non	non

Caractéristiques pour une utilisation avec le combustible de référence uniquement		
Puissance thermique		
Caractéristique	Symbol	Valeur/Unité
Puissance thermique nominale	P_{nom}	6,8 kW
Puissance thermique minimale	P_{min}	
Rendement utile (PCI brut)		
Rendement utile à la puissance thermique nominale	$\eta_{th, nom}$	81%
Rendement utile à la puissance thermique minimale	$\eta_{th, min}$	
Consommation d'électricité auxiliaire		
À la puissance thermique nominale	$e_{l, max}$	- kW
À la puissance thermique minimale	$e_{l, min}$	- kW
En mode veille	$e_{l, SB}$	- kW

Émissions à la puissance calorifique nominale	η_s %	mg/Nm ³ (13 % O ₂)				
		PM	OGC	PM+OGC	CO	NO _x
		≥ 65	≤ 40	≤ 120	≤ 150	≤ 1500
	71	24	48	72	705	85

Type de contrôle de la puissance thermique/de la température de la pièce	
Contrôle de la puissance thermique à un palier, pas de contrôle de la température de la pièce	oui
Contrôle à deux ou plusieurs paliers manuels, pas de contrôle de la température de la pièce	non
Contrôle de la température de la pièce avec thermostat mécanique	non
Contrôle électronique de la température de la pièce	non
Contrôle électronique de la température de la pièce et programmeur journalier	non
Contrôle électronique de la température de la pièce et programmeur hebdomadaire	non

Documentation technique	
Fonction de chauffage indirect	non
Puissance nominale, total mesuré	6,8 kW
l'indice d'efficacité énergétique IEE	107
Température des fumées par puissance nominale	T 267°C
La classe d'efficacité énergétique	

Autres options de contrôle	
Contrôle de la température de la pièce, avec détecteur de présence	non
Contrôle de la température de la pièce, avec détecteur de fenêtre ouverte	non
Contrôle à distance	non

Sécurité	
Réaction au feu	A1
Test de sécurité incendie pendant l'utilisation	Conforme
Distance des matériaux inflammables À l'arrière côté. Sans isolation / avec isolation	Distances minimales 125
Distance des matériaux inflammables à côté du poêle	300
Distances des meubles - avant	900

Signé pour le fabricant et en son nom par 07.02.2022

Signature de l'installateur Date _____


 JUPITERVEJ 22 - DK-7620 LEMVIG
 TLF. +45 9663 0600 - FAX +45 9663 0616
 Martin Bach

Signature _____

**Ecodesign
EU-Declaration de conformité**
DoC Scan-Line 800 1660-2012
Fiche produit


Fabricant	Heta A/S
Adresse	Jupitervej 22, DK 7620 Lemvig
E-mail	heta@heta.dk
Web	www.heta.dk
Téléphone	+ 45 9663 0600

PRODUIT	Série Scan-Line 800 Fenêtre latérale, 820B Fenêtre latérale, 820S Fenêtre latérale, 850 Fenêtre latérale Séries
----------------	---

La déclaration pour la série est conforme à :		
Législation d'harmonisation EU pertinente		
DIR 2009/125/EF		
REG (EU) 2015/1186	REG (EU) 2015/1185	
REG (EU) 305/2011	REG (EU) 2017/1369	
Les normes harmonisées pertinentes		
EN 13240:2001/A2:2004	CEN/TS 15883:2010	

Caractéristiques pour une utilisation avec le combustible de référence uniquement		
Puissance thermique		
Caractéristique	Symbol	Valeur/Unité
Puissance thermique nominale	P_{nom}	6,6 kW
Puissance thermique minimale	P_{min}	
Rendement utile (PCI brut)		
Rendement utile à la puissance thermique nominale	$\eta_{th, nom}$	80%
Rendement utile à la puissance thermique minimale	$\eta_{th, min}$	
Consommation d'électricité auxiliaire		
À la puissance thermique nominale	$e_{l, max}$	- kW
À la puissance thermique minimale	$e_{l, min}$	- kW
En mode veille	$e_{l, SB}$	- kW


Type de contrôle de la puissance thermique/de la température de la pièce	
Contrôle de la puissance thermique à un palier, pas de contrôle de la température de la pièce	oui
Contrôle à deux ou plusieurs paliers manuels, pas de contrôle de la température de la pièce	non
Contrôle de la température de la pièce avec thermostat mécanique	non
Contrôle électronique de la température de la pièce	non
Contrôle électronique de la température de la pièce et programmeur journalier	non
Contrôle électronique de la température de la pièce et programmeur hebdomadaire	non

Autres options de contrôle	
Contrôle de la température de la pièce, avec détecteur de présence	non
Contrôle de la température de la pièce, avec détecteur de fenêtre ouverte	non
Contrôle à distance	non

Laboratoire approbant		
Danish Technological Institute, DK-8000 Aarhus		
Organisme notifié No. 1235. Report nr. 300-ELAB-1660-EN		

Combustible	Combustible de référence	Autre combustible admissible
Bûches de bois ayant un taux d'humidité $\leq 25\%$	oui	non
Bois comprimé ayant un taux d'humidité $< 12\%$	non	non
Autre biomasse ligneuse	non	non
Biomasse non ligneuse	non	non
Anthracite et charbon maigre	non	non
Coke de houille	non	non
Semi-coke	non	non
Charbon bitumeux	non	non
Briquettes de lignite	non	non
Briquettes de tourbe	non	non
Briquettes constituées d'un mélange de combustibles fossiles	non	non
Briquettes constituées d'un mélange de biomasse et de combustible fossile	non	non
Autre mélange de biomasse et de combustible solide	non	non

Émissions à la puissance calorifique nominale	$\eta_s\%$	mg/Nm³ (13 % O₂)				
		PM	OGC	PM+OGC	CO	NO_x
	≥ 65	≤ 40	≤ 120	≤ 150	≤ 1500	≤ 200
	70	6	49	55	853	99

Documentation technique	
Fonction de chauffage indirect	non
Puissance nominale, total mesuré	6,6 kW
l'indice d'efficacité énergétique IEE	106
Température des fumées par puissance nominale	T 276°C
La classe d'efficacité énergétique	

Sécurité	
Réaction au feu	A1
Test de sécurité incendie pendant l'utilisation	Conforme
Distance des matériaux inflammables À l'arrière côté. Sans isolation / avec isolation	Distances minimales 130
Distance des matériaux inflammables à côté du poêle	450
Distances des meubles - avant	850

Signé pour le fabricant et en son nom par 10.01.2023

Signature de l'installateur _____ Date _____



Heta A/s
 JUPITERVEJ 22 · DK-7620 LEMVIG
 TLF. +45 9663 0600 · FAX +45 9663 0616
 Martin Bach

Signature _____