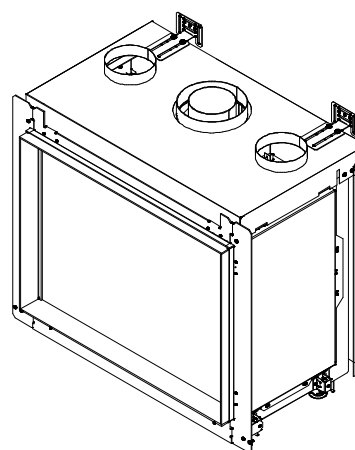
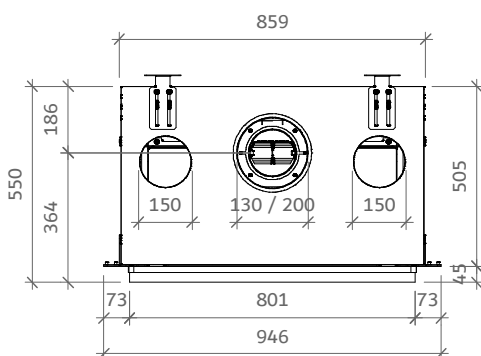
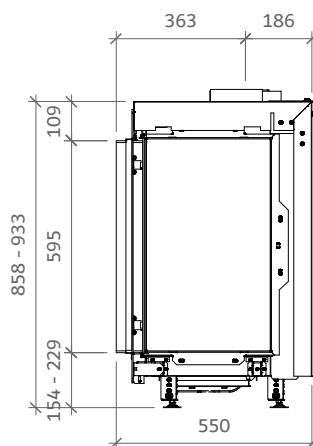
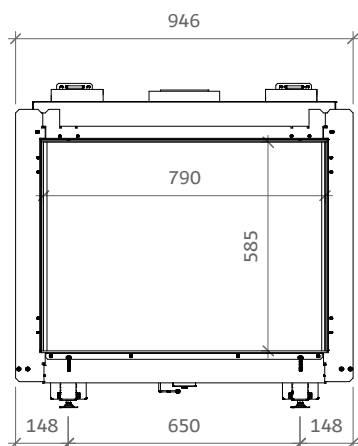


# iGas Premium 80/60 front

**iFiRE**<sup>®</sup>  
WE SPARK YOUR PROJECT

## Technische gegevens



### Algemeen

TYPE	iGas premium 80/60
DIAMETER AFVOER/AANVOER	diameter 130/200mm
CONVECTIE	diameter 150mm
ENERGIEKLASSE	A

### Rendement

NATUURLIJK GAS (NG)	83,10%
LPG	82%

### Vermogen NG

FULL POWER   100%	9,1kW
ECO   50%	3,8kW
FULL ECO   20%	1,9kW

### Vermogen LPG

FULL POWER   100%	7,2kW
ECO   50%	3,2kW
FULL ECO   20%	1,8kW

# iGas Premium 80/60 front

**iFiRE**  
WE SPARK YOUR PROJECT

## Specificaties

TYPE	Inbouwhaard
MODEL	front
GLASMAAT /	800 x 592
VUURZICHT BXH IN MM	
BRANDERSYSTEEM	Dubbele kampvuurbrander
AFSTANDSBEDIENING	Symax Remote Control
BESTURINGSSYSTEEM	Maxitrol

## Opties

Anti-reflectie glas

My Fire App (bedien uw haard via uw smartphone)

Stalen kader 70mm of 100mm (5mm of 8mm dik)

## Achterwandbekleding

Personaliseer uw iGAS Premium en kies tussen 5 achterwand opties:



Zwart spiegellende  
achterwand



Keramische achterwand  
met rood metselwerkmotief



Keramische achterwand  
met grijs metselwerkmotief



Geribd stalen  
achterwand



Hoogwaardige stalen  
effen achterwand

## Bodembekleding

Voor een rustieke uitstraling wordt de gasbrander bekleed met een decor van natuurgetrouwe houtblokken die bovenop een authentiek gloed-bed liggen van vermiculiet korrels. Voor een moderne en minimalistische uitstraling zet iFiRE in op een omkleding met échte Italiaanse Carrara keien in het grijs of wit.



Reality houtstammen



Witte Carrara keien



Grijze Carrara keien

The energy label features the European Union flag and the word 'ENERG' in large letters, with 'енергия · ενεργεια' below it. It includes icons for 'Y IJA' and 'IE IA'. The product name 'iFiRE Premium gashaard 80/60 front' is displayed. An energy efficiency scale from A++ to G is shown, with 'A' highlighted. A power consumption of 9.1 kW is indicated. At the bottom, it lists 'ENERGIA · ЕНЕРГИЯ · ΕΝΕΡΓΕΙΑ · ENERGIA · ENERGY · ENERGIE · ENERGI' and the number '2015/1186'.