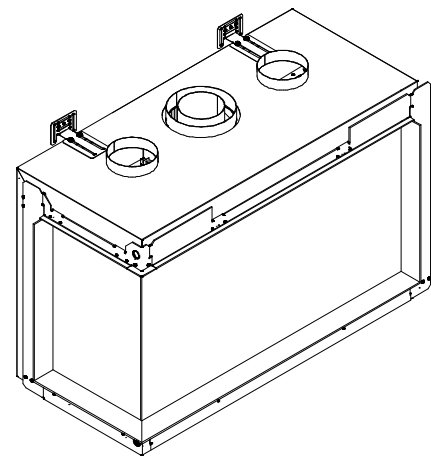
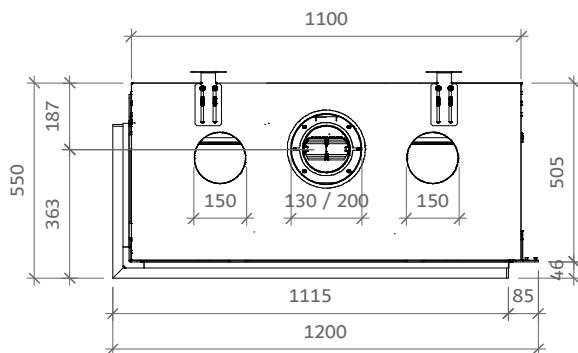
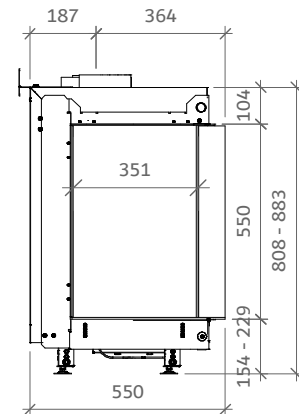
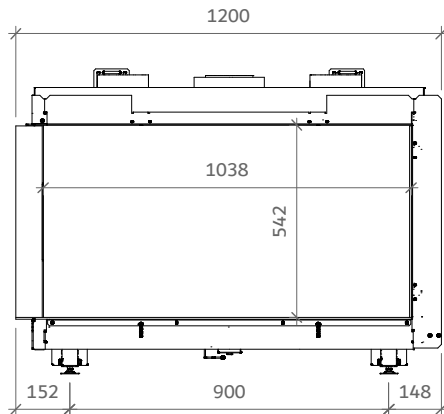


iGas Premium 105/55 Hoek links

iFiRE[®]
WE SPARK YOUR PROJECT

Technische gegevens



Algemeen

TYPE	iGas premium 105/55
DIAMETER AFVOER/AANVOER	diameter 130/200mm
CONVECTIE	diameter 150mm
ENERGIEKLASSE	A

Rendement

NATUURLIJK GAS (NG)	81,20%
LPG	81%

Vermogen NG

FULL POWER 100%	12,1kW
ECO 50%	5,4kW
FULL ECO 20%	2,2kW

Vermogen LPG

FULL POWER 100%	8,8kW
ECO 50%	4,1kW
FULL ECO 20%	2,1kW

iGas Premium 105/55 Hoek links

iFiRE[®]
WE SPARK YOUR PROJECT

Specificaties

TYPE	Inbouwhaard
MODEL	Hoek links
GLASMAAT / VUURZICHT BXH IN MM	1050 x 592
BRANDERSYSTEEM	Dubbele kampvuurbrander
AFSTANDSBEDIENING BESTURINGSSYSTEEM	Symax Remote Control Maxitrol

Opties

Anti-reflectie glas

My Fire App (bedien uw haard via uw smartphone)

Stalen kader 70mm of 100mm (5mm of 8mm dik)

Achterwandbekleding

Personaliseer uw iGAS Premium en kies tussen 5 achterwand opties:



Zwart spiegellende
achterwand



Keramische achterwand
met rood metselwerkmotief



Keramische achterwand
met grijs metselwerkmotief



Geribd stalen
achterwand



Hoogwaardige stalen
effen achterwand

Bodembekleding

Voor een rustieke uitstraling wordt de gasbrander bekleed met een decor van natuurgetrouwe houtblokken die bovenop een authentiek gloed-bed liggen van vermiculiet korrels. Voor een moderne en minimalistische uitstraling zet iFiRE in op een omkleding met échte Italiaanse Carrara keien in het grijs of wit.



Reality houtstammen



Witte Carrara keien



Grijze Carrara keien

ENERGIA · ЕНЕРГИЯ · ΕΝΕΡΓΕΙΑ · ENERGIA · ENERGY · ENERGIE · ENERGI

2015/1186

The image shows a standard European energy label for a gas stove. It features the EU flag and the word 'ENERG' in large letters, with 'енергия · ενεργεια' and 'IE IA' below it. The product is identified as 'iFiRE Premium gashaard 105/55 hoek links'. The energy efficiency class is 'A', indicated by a black arrow pointing to the 'A' on a scale from A++ (green) to G (red). The power consumption is 12.1 kW, shown with a blue arrow pointing to the '12.1 kW' value. At the bottom, there are icons for a window, a flame, and a gas burner, along with the text 'ENERGIA · ЕНЕРГИЯ · ΕΝΕΡΓΕΙΑ · ENERGIA · ENERGY · ENERGIE · ENERGI' and the number '2015/1186'.