

# INSTRUCTIONS D'INSTALLATION ET D'UTILISATION

## SCAN-LINE 1000 POÊLE À BOIS



[www.heta.dk](http://www.heta.dk)

 **HETA**

FR

DANISH DESIGN . QUALITÉ DANOISE . PRODUCTION DANOISE



Heta vous félicite pour l'acquisition de votre nouveau poêle à bois, et nous sommes convaincus que vous aurez beaucoup de plaisir à l'utiliser. Surtout si vous suivez les conseils et les instructions ci-après.

Scan-Line 1000 sont homologués conformément aux normes EN 13240, NS 3058, NS 3059 et A15 Autriche. Cette homologation offre à l'utilisateur la garantie que son poêle à bois répond à toute une série de caractéristiques et d'exigences. Celles-ci garantissent que le poêle est constitué d'excellents matériaux, qu'il respecte les normes environnementales et que son rendement énergétique est excellent.

## Sommaire du mode d'emploi

Déclaration de performance du poêle.....	2
Avant l'installation .....	4-5
1. Le mode d'emploi .....	6
1.1 Avant la mise en service.....	6
1.2 Premier allumage .....	6
1.3 Régulation de l'air .....	6
1.4 Allumage .....	6
1.5 Rechargement.....	6
1.6 Vider les cendres.....	7
1.7 Combustion réduite.....	7
1.8 Risque d'explosion!.....	7
1.9 Conditions de tirage dans la cheminée .....	8
1.10 Combustible.....	9
1.11 Dysfonctionnements .....	9
1.12 Feu de cheminée.....	10
1.13 Maintenance.....	10
1.14 Nettoyage de la vitre .....	10
1.15 Nettoyage du four à cuisiner .....	10
1.16 Tableau d'entretien .....	11
1.17 Lubrification des pièces mobiles du poêle.....	12
1.18 Tableau des diagnostics d'erreurs.....	13
1.19 Nettoyage de la suie après le ramonage et changement éventuel de la pierre.....	14
1.20 Tableau de données relatives au test d'obtention de la norme européenne EN 13240 .....	15
1.21 Garantie.....	15
1.22 Pièces détachées.....	16
2. Instructions d'installation .....	19

### Heta A/S

Jupitervej 22,  
DK-7620 Lemvig  
Telefon: +45 9663 0600  
E-mail: heta@heta.dk

Copyright © 2014 Heta  
Heta est une marque déposée  
appartenant à Heta A/S

Imprimé au Danemark  
Sous réserve d'erreurs typographiques  
et de modifications

09.05.2022  
0037-1504 Version 2,3

# AVANT L'INSTALLATION

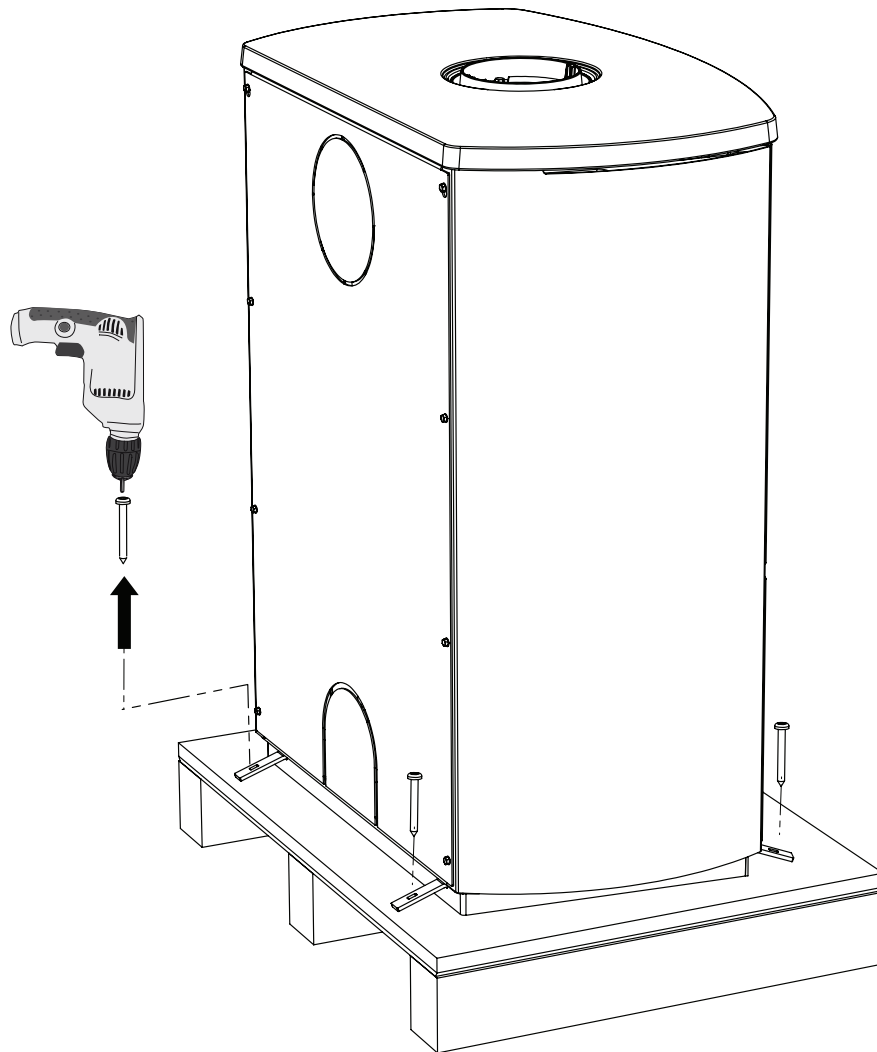
Les poêles HETA sont des produits de qualité. Par conséquent, votre première impression est très importante !

Notre excellent réseau logistique nous permet d'assurer le transport des poêles pour nos concessionnaires en toute sécurité. Néanmoins, lors du transport ou de la manutention des poêles souvent lourds, des dommages peuvent se produire.

Il est donc important de vérifier complètement le poêle lors de sa réception et d'établir un constat pour votre revendeur, en cas de dommages ou de défauts éventuels.

L'emballage doit être trié de la manière suivante : le bois est non traité et peut être brûlé ; Les films de plastique et le carton peuvent être déposés au centre de recyclage local.


## Déballage du poêle

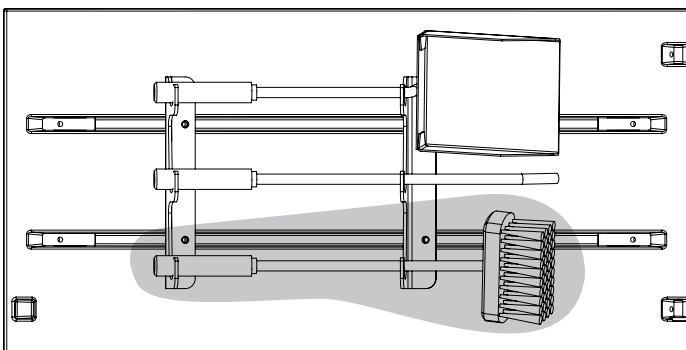


# Les éléments suivants sont placés dans votre nouveau poêle :

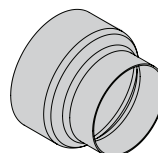
<p>Le mode d'emploi</p>		<p>Fiche de contrôle finale</p>	
<p>Gants Heta</p>		<p>Plaque signalétique</p>	
<p>Serviteurs</p>		<p>Aérosol de graphite pour la lubrification</p>	

Les outils ne sont pas fournis.

**IMPORTANT!**  

 Le balai du serviteur doit se placer impérativement tout en bas de la porte.



## En option:



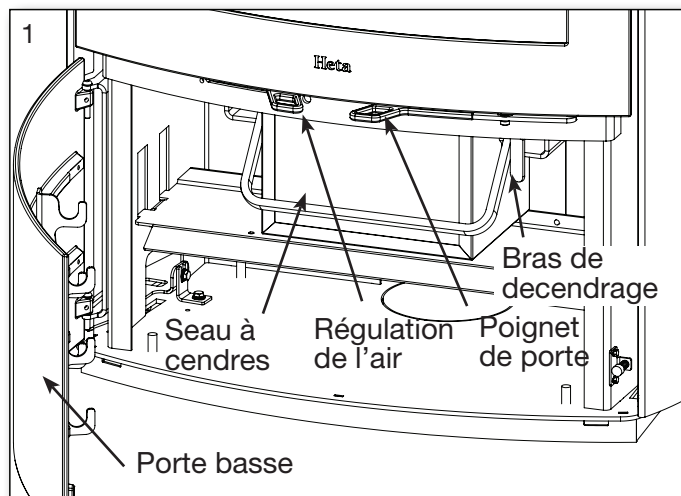
Reducteur  
0050-0515

Avec air frais extérieur  
branchement  
flexible Ø 100 mm

# 1. MODE D'EMPLOI

## 1.1 Avant la mise en service

Avant la mise en service du poêle, veuillez vous assurer que les modalités d'installation ont été respectées. Voir page 19.

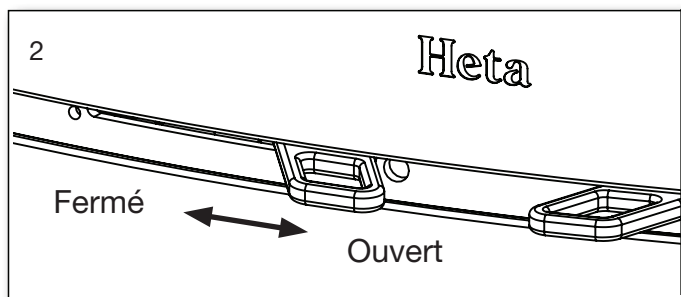


## 1.2 Premier allumage

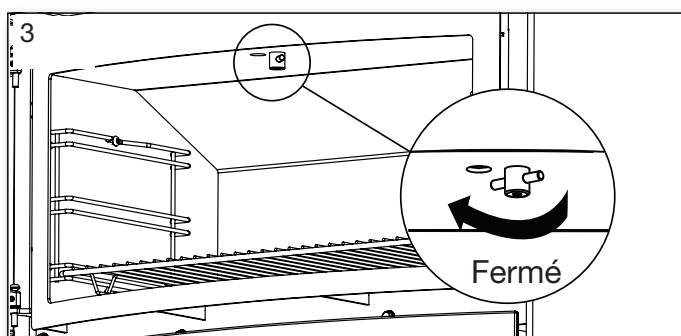
La peinture du poêle est traitée en usine ; cependant, certaines odeurs peuvent encore se dégager. Il est donc nécessaire d'aérer la pièce lors de la première utilisation du poêle.

## 1.3 Régulation de l'air

L'alimentation d'air du poêle est assurée à l'aide de la manette de commande se trouvant en dessous de la porte. Voir la fig. 2.

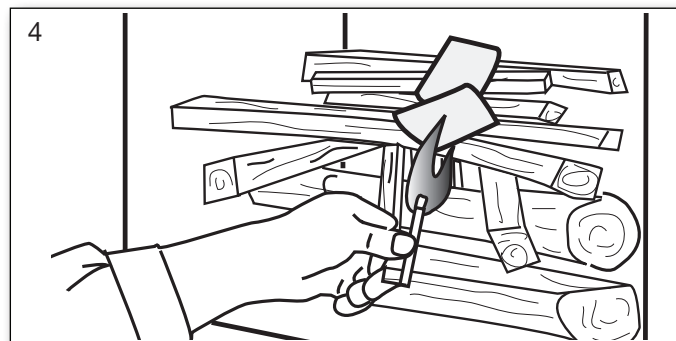


Pour la version avec four il est important de fermer la valve de ventilation lors de l'allumage. Voir la fig. 3.



## 1.4 Allumage

Placer 2 bûches au fond. Empiler ensuite du bois d'allumage par couches espacées, afin de pouvoir réaliser l'allumage dans la partie supérieure. Utiliser éventuellement des sachets d'allumage paraffinés. Les flammes doivent se propager du haut vers le bas.



**Ne jamais allumer avec un produit liquide.**

Ouvrir complètement l'admission d'air de combustion. Il est conseillé de laisser l'admission d'air complètement ouverte pendant tout le premier chargement de bois pour bien chauffer le poêle et la cheminée.

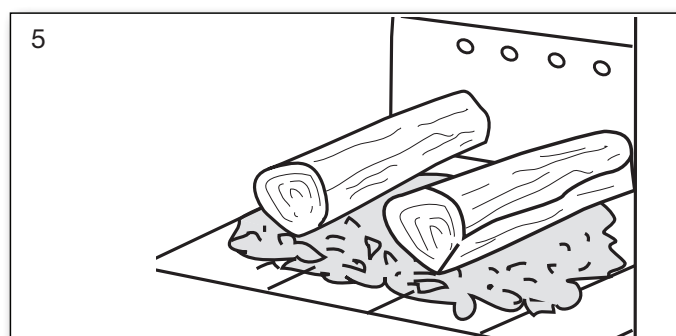


Démarrage/allumage. Veuillez scanner le code et sélectionner la langue.

## 1.5 Rechargement

Normalement, le rechargement doit être effectué lorsqu'il y a encore une bonne couche de braises. Répartir les braises sur le fond mais surtout à l'avant du poêle. Placer une couche de bûches env. 1,8 kg sur les braises, perpendiculairement à la porte de chargement. Voir la fig. 5.

Ouvrir complètement l'admission d'air de combustion et entrouvrir la porte si désiré (cela n'est pas obligatoire, mais cela accélère le démarrage de la combustion).



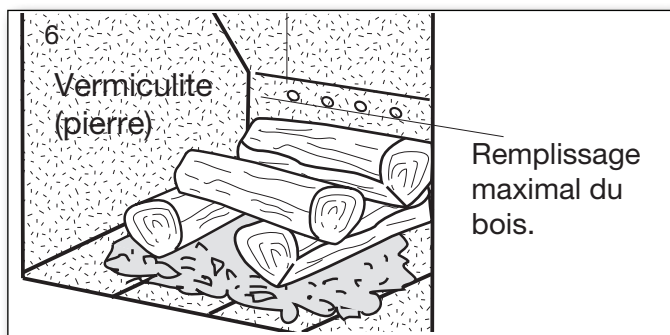
Le bois va prendre très rapidement (normalement 1 à 3 minutes). Si la porte est ouverte, la refermer dès que la combustion a démarré, et lorsque les bûches brûlent bien, régler l'air de combustion au niveau souhaité.

Puissance nominale est 7,7 kW ce qui correspond à un interval de chargement de 50min avec admission d'air ouvert de 40% et chargé de 1,8 kg de bois.



**La porte doit être fermée complètement pendant l'utilisation, sauf lors de chargement du bois.**

Veiller à ne pas trop serrer les bûches, car la combustion sera moins bonne et les bûches ne fourniront pas un rendement optimal.



Le chargement du bois doit être maintenu en dessous de la rangée supérieure des orifices d'admission d'air et entre les orifices terminaux, de chaque côté. Voir la fig. 6.



**Lors du rechargement, les bûches doivent être placées avec précautions dans la chambre de combustion car il y a un risque d'endommager la vermiculite (les plaques du foyer).**

En cas de cheminée avec performances médiocres, il est recommandé d'ouvrir une fenêtre lors du chargement. Cela permet une meilleure ventilation dans la pièce et offre plus d'oxygène pour la combustion.

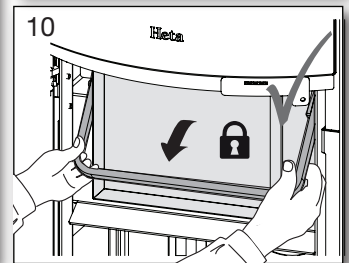
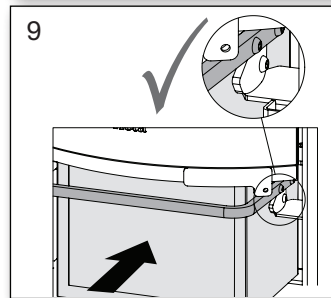
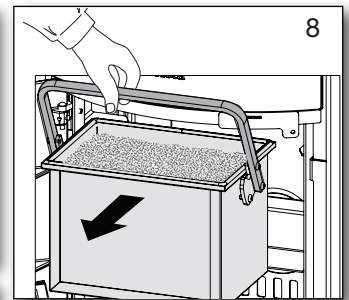
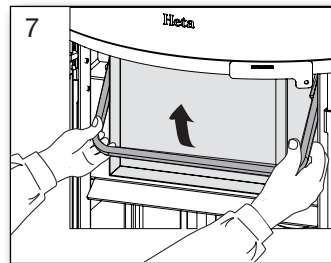
## 1.6 Vider les cendres

En tirant et poussant la tige à secousses, la grille pivote et la cendre tombe dans le cendrier à travers les orifices.

Il est préférable de laisser 0,5 cm de cendres au fond de la chambre de combustion, au-dessus de la grille, comme isolant.



**Des braises peuvent se dissimuler dans les cendres, pendant une longue période. Ne mettez jamais les cendres dans un récipient inflammable.**



**Le cendrier doit être sécurisé et ne doit pas pouvoir bouger après avoir été verrouillé.**

**Ne tirez pas dans le four si le cendrier n'est pas verrouillé. La garantie est nulle si elle n'est pas respectée.**

## 1.7 Combustion réduite

Le poêle est conçu pour utilisation intermittente. Ne réduisez pas l'admission d'air plus afin qu'il y est toujours des flammes stables.

Si vous souhaitez une combustion moins forte, chargez moins de bois à chaque remplissage et réduisez la quantité d'air. L'admission d'air de combustion ne doit toutefois jamais être complètement fermée pendant la combustion.

Tenir compte du fait qu'en abaissant trop l'admission d'air, des dépôts de suie risquent de se former dans le poêle. L'admission d'oxygène n'étant pas suffisante, la vitre, entre autres, risque de s'encrasser de suie, ce qui n'est pas favorable pour l'environnement.

Si, de plus, le bois est humide, le dépôt de suie peut devenir si important et collant que le joint de porte peut se détacher lors de la prochaine ouverture le lendemain.



**Il ne faut jamais allumer le poêle avec des joints défectueux**

## 1.8 Risque d'explosion!



**Une fois le remplissage effectué, il est très important de ne jamais quitter le poêle avant l'apparition des flammes (elles apparaissent normalement en moins d'une minute).**

Il y a un risque d'explosion si le poêle est trop rempli de bois et si l'admission d'air est trop réduite car le développement de grandes quantités de gaz par rapport à l'air peut provoquer une détonation.

## Attention !



**La température du poêle augmente pendant la combustion (plus de 90° C). Une certaine prudence est donc de rigueur.**

**Les enfants doivent éviter tout contact avec le poêle.**

Placer éventuellement une grille et ne pas mettre d'objets inflammables tels que séchoir, meubles ou rideaux trop près du poêle.

## 1.9 Conditions de tirage dans la cheminée

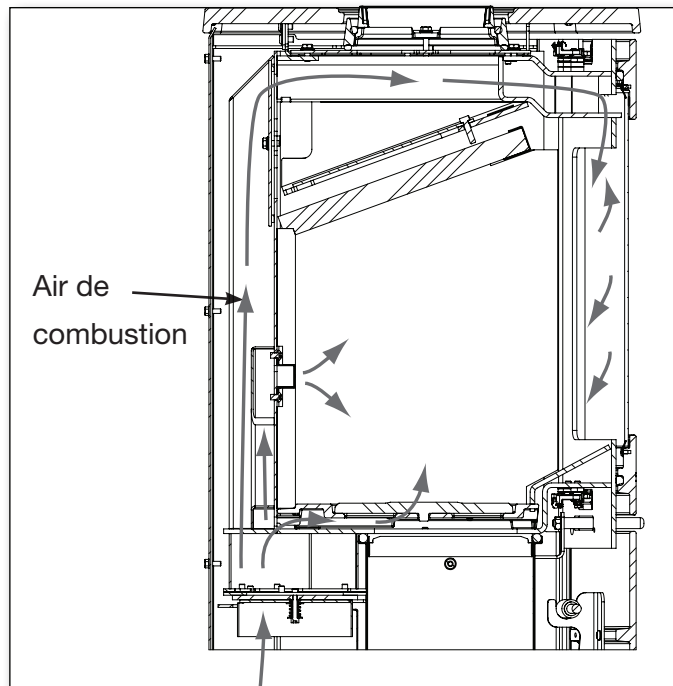
De mauvaises conditions de tirage peuvent entraîner une combustion inadéquate dans le poêle, l'encrassement des surfaces vitrées, un ramonage plus fréquent de la cheminée, un mauvais rendement énergétique, une pollution inutile de l'environnement ainsi que de la fumée qui s'échappe du poêle lors de l'ouverture de la porte de chargement.

Pour obtenir une combustion optimale et le meilleur rendement possible, le poêle est conçu de manière à ce qu'il donne une combinaison optimale de l'air de combustion. On obtient ainsi un rendement élevé et la vitre reste propre en étant balayé par l'air secondaire.

Tirage minimal de la cheminée pour le modèle Scan-Line 1000 : 10 PA. Le poêle est testé et approuvé pour ce tirage qui est nécessaire pour une combustion propre et une flamme esthétique ainsi qu'un rendement élevé et un chauffage économique.

Toutefois, un risque de fumée existe lorsque la porte de chargement est ouverte pendant une forte combustion ou lorsqu'il y a un manque d'alimentation en air dans la pièce, éventuellement en raison d'une ventilation fonctionnant ailleurs dans la maison.

Pour le modèle Scan-Line 1000 la température des gaz de combustion à la puissance nominale est de 204° C par rapport à 20° C. Le débit des gaz de combustion est le suivant : 5,6 grammes/seconde. Correspondant à 17 M<sup>3</sup>/h air de combustion pour 2,2 kg bois.



Le tirage de la cheminée est en fonction de la hauteur et du diamètre de la cheminée, ainsi que de la différence de température entre la fumée et la température extérieure.

L'isolation de la cheminée est donc importante car l'efficacité des nouveaux poêles permet une combustion propre de haute température mais en même temps une basse température de fumée. Le vent et les conditions météorologiques ont également une influence sur le tirage ; dans certains cas, une mauvaise direction du vent, combinée avec la position de la cheminée, les rafales de vent peuvent, surtout si la cheminée est trop courte provoquer un refoulement des fumées dans la pièce, surtout si l'entrée d'air frais n'est pas gainé ou si la porte du poêle est ouverte.

Avant de procéder à un nouvel allumage, après une longue période d'arrêt, vérifiez si le poêle et la cheminée ne sont pas éventuellement bloqués par des bouchons de suie ou des nids d'oiseaux.

### Les conditions suivantes peuvent causer un mauvais tirage :

- La différence de température entre la fumée et la température extérieure est trop faible, par exemple lorsque la cheminée est mal isolée
- La cheminée est trop courte
- La température extérieure est élevée et la température intérieure est faible, par exemple en été
- Un mauvais flux d'air dans la cheminée
- La cheminée et le conduit de fumée sont bloqués



- Habitation trop étanche, (manque de circulation d'air).
- La cheminée est mal placée par rapport à son environnement, par exemple le faîtage et les arbres qui peuvent provoquer des turbulences.

### Les conditions suivantes favorisent un bon tirage :

- différence importante de température entre l'intérieur de la cheminée et l'extérieur
- temps clair
- cheminée d'une hauteur adéquate (min. 4 m au dessus du poêle) et dégagée par rapport au faîtage.

## 1.10 Combustible

Votre nouveau poêle répond aux normes européennes pour la combustion de bûches. Vous devez donc y brûler uniquement du bois bien sec.

Ne brûlez jamais du bois flottant récupéré au bord de la mer. Ce bois peut en effet contenir une grande quantité de sel pouvant endommager le poêle et la cheminée. N'utilisez pas non plus du bois de récupération, du bois peint ou imprégné ni des panneaux de particules, ces matériaux pouvant dégager des fumées ou des vapeurs nocives.

Une combustion correcte donne un rendement thermique et économique optimal. Elle permet également d'éviter les problèmes environnementaux tels que mauvaises odeurs et fumées et minimise le risque de feu de cheminée.

Si le bois est humide, une grande partie de la chaleur est utilisée pour l'évaporation de l'eau et la chaleur s'échappe par la cheminée. Une combustion avec du bois humide est donc non seulement peu rentable mais elle accroît également les risques de résidus de suie, de problèmes de fumée et d'environnement. Il est donc important d'utiliser du bois sec, c'est à dire ayant un taux d'humidité maximal de 20%. Pour atteindre ce niveau, le bois doit être stocké 1 à 2 ans avant d'être utilisé.

Les bûches d'un diamètre de plus de 10 cm doivent être fendues avant le stockage. La longueur des bûches doit être d'environ 30-50 cm, pour pouvoir les disposer à plat sur la couche de braises.

En cas de stockage à l'air libre, il est préférable de recouvrir le bois.

## Exemple

des espèces de bois conseillées avec leur densité type de 100% bois à teneur en eau 18%.

Espèce	kg/m <sup>3</sup>	Espèce	kg/m <sup>3</sup>
Hêtre	710	Saule	560
Frêne	700	Aulne	540
Chêne	700	Pin sylvestre	520
Orme	690	Mélèze	520
Érable	660	Sapin	510
Bouleau	620	Tilleul	450
Pin de montagne	600	Peuplier	450

L'utilisation d'espèces à forte teneur en huile comme le teck et l'acajou est déconseillée. Leur combustion risque en effet d'endommager la vitre.

## Valeur combustible du bois

La combustion d'env. 2,4 kg de bois ordinaire correspond à 1 l de fuel domestique. Tous les bois ont, dans l'ensemble, la même valeur combustible par kg, c'est à dire environ 5,27 kW/h, pour un bois entièrement sec.

Un bois dont le taux d'humidité est de 18% a un rendement utile d'env. 4,18 kW/h par kg. Le rendement est de 10 kW/h pour 1 l de fuel domestique.

## Émissions de CO<sub>2</sub>

1000 l de fuel domestique émettent à la combustion 3,171 t de CO<sub>2</sub>. Le bois étant une source d'énergie/de chaleur à bilan CO<sub>2</sub> neutre, on économise environ 1,3 kg de CO<sub>2</sub> chaque fois qu'on brûle 1 kg de bois ordinaire.

## 1.11 Dysfonctionnements

En cas de mauvaises odeurs ou de fumées désagréables, il est important de vérifier que la cheminée n'est pas bloquée. Un tirage minimum est bien sûr essentiel pour pouvoir gérer le feu de manière satisfaisante.

Notez cependant que le tirage dépend des conditions éoliennes. Par vents forts, le tirage peut être très important.

**Il peut alors s'avérer nécessaire d'installer un reducteur de tirage dans le conduit si cela est autorisé par les réglementations locales.**

Notez que lors du ramonage de la cheminée, il est nécessaire d'enlever la suie, etc., qui pourrait s'accumuler sur le deflecteur. Si le bois brûle trop vite, il peut s'en suivre un tirage trop fort. S'il n'est pas gérable en réduisant le tirage il faut

vérifier que les joints de la porte, vitre ou cendrier ne soient pas abimés.

Si le poêle ne chauffe pas assez, cela peut être dû à l'utilisation de bois humide. Une grande quantité d'énergie calorifique est utilisée pour le séchage du bois et il en résulte un mauvais rendement calorifique et un risque d'encrassement de la cheminée.

## 1.12 Feu de cheminée

Une mauvaise utilisation du poêle ou une combustion prolongée de bois humide peut provoquer un feu de cheminée. Dans ce cas, fermez la porte du poêle et bloquez complètement l'arrivée d'air d'allumage et secondaire. Le feu est alors étouffé. Appelez les pompiers.

Veuillez contacter votre ramoneur avant de remettre le poêle en service.

## 1.13 Maintenance

Le poêle est enduit d'une laque résistante à la chaleur.

Nettoyez le poêle avec un chiffon humide.

Le poêle ne doit jamais rester mouillé car la peinture spéciale résistante à la chaleur ne donne pas protection complète contre la rouille, ce qui dans les régions littorales ou dans les habitats favorisant un microclimat humide demande un peu plus d'attention.

Il est possible de réparer les dommages éventuels avec une laque de réparation, commercialisée en bombes.

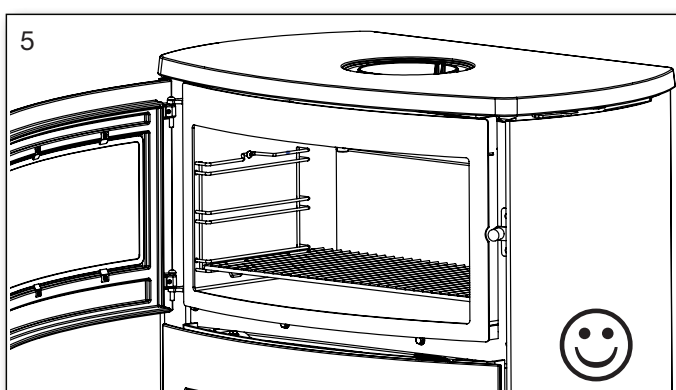
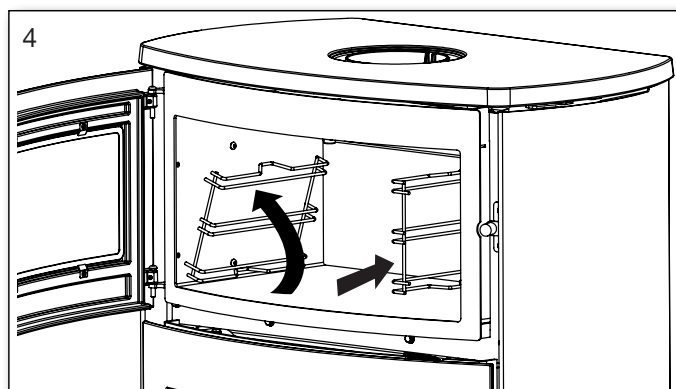
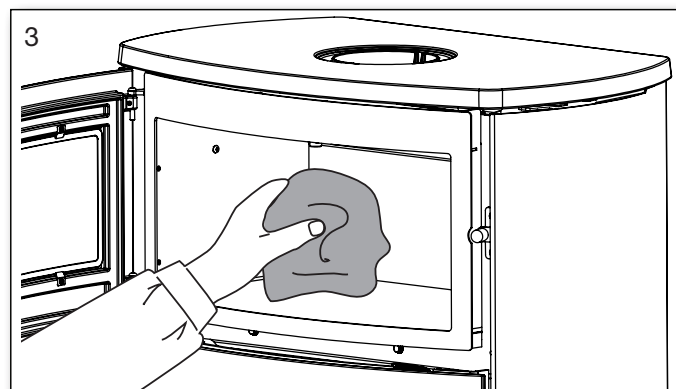
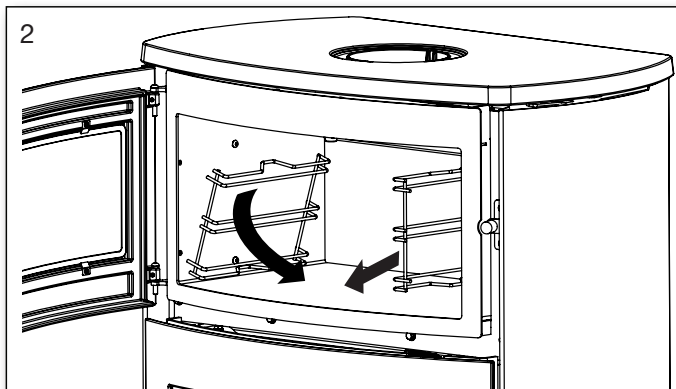
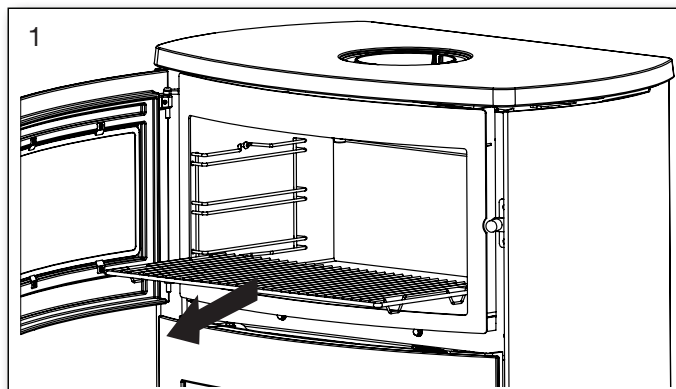
## 1.14 Nettoyage de la vitre

Normalement la vitre se nettoie facilement une fois par semaine avec un chiffon humide. Si la combustion a été mauvaise (avec du bois humide par ex.) la vitre peut se couvrir de suie ou dans des graves cas du goudron. Vous pouvez l'éliminer avec du produit de nettoyage pour vitres ou un décapant liquide ordinaire.

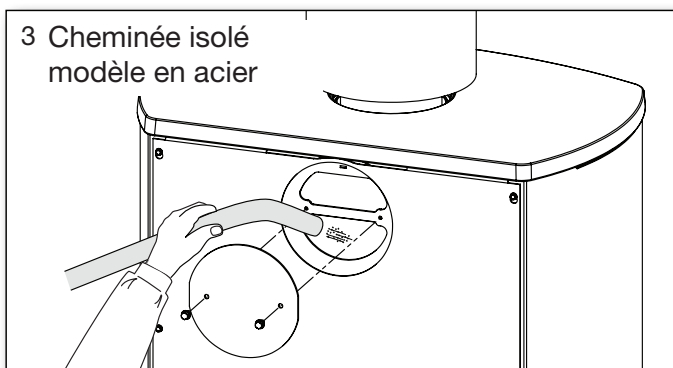
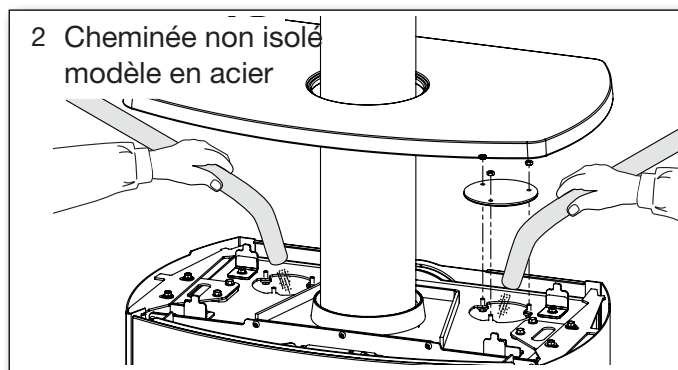
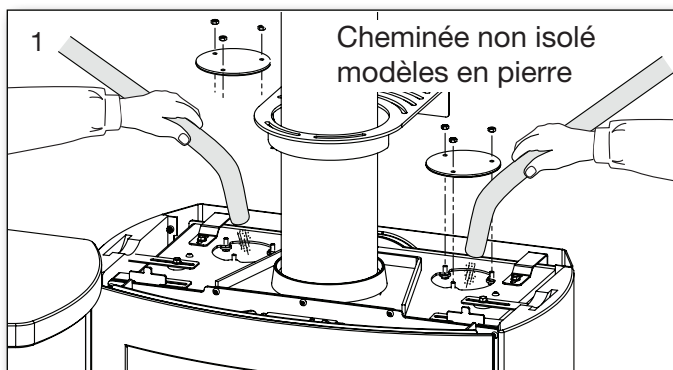
## 1.15 Nettoyage du four

Enlever et nettoyer la grille et les guides.

Nettoyer le four avec un nettoyant adapté (non agressif, non abrasif). Le poêle doit être froid lors du nettoyage. Voir la fig. 1-5.



## Nettoyage pour suie - four si nécessaire.



## 1.16 Tableau d'entretien

Intervention/Intervalle	Propriétaire du poêle					Professionnel agréé	
	Avant la saison de chauffage	quotidien	1 semaine	30 jours	60-90 jours	1 ans	2 ans
Nettoyage de la cheminée (ramoneur)	R						
Nettoyage des conduits de fumée (poêle et cheminée)	R				R		
Nettoyage de la chambre de combustion du poêle	R	VI			R		
Nettoyage pour l'air de combustion externe	R				R		
Nettoyage du seau à cendres / tiroir	R		VI	R			
Vérifier/remplacer le joint de la porte	K	VI					K
Vérifier/remplacer le joint de la vitre	K	VI					K
Vérifier/remplacer le joint du cendrier	K	VI					K
Vérifier/remplacer le joint du conduit de fumée	K	VI					K
Vérifier/remplacer la vermiculite (pierre)	K	VI					K
Lubrifier les charnières	S	VI					
Lubrifier le verrou	S	VI					
Lubrifier le cendrier	S				S		

R = nettoyer  
S = lubrifier

K = vérifier, éventuellement remplacer  
VI = inspection visuelle, éventuellement nettoyer/remplacer/rég

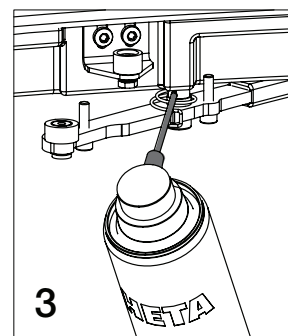
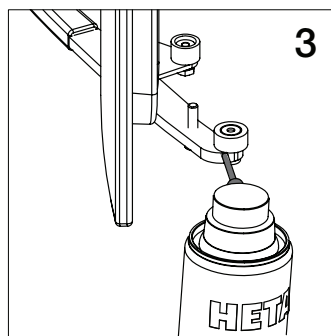
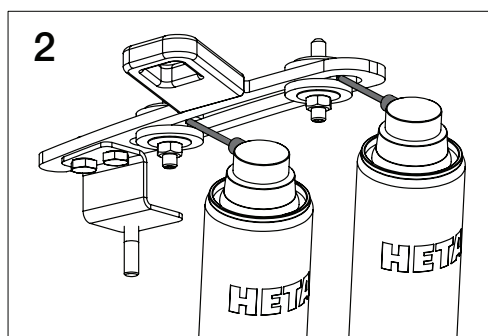
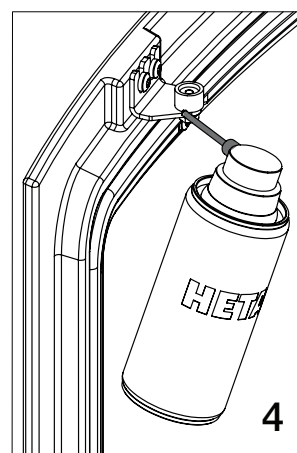
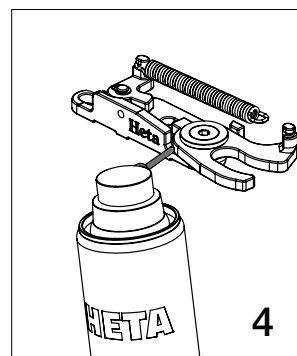
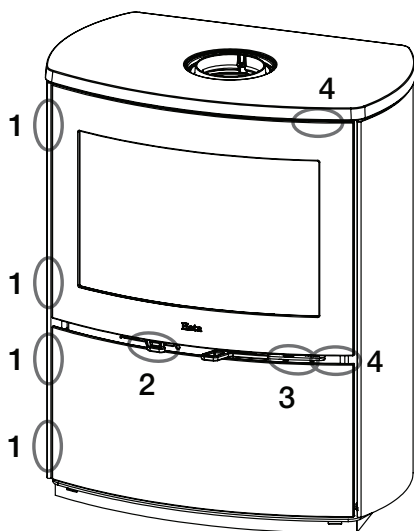
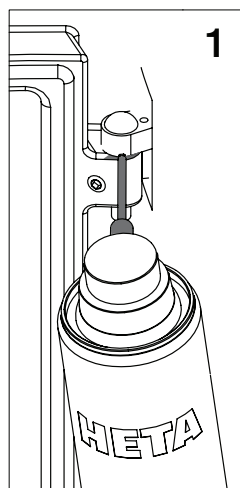
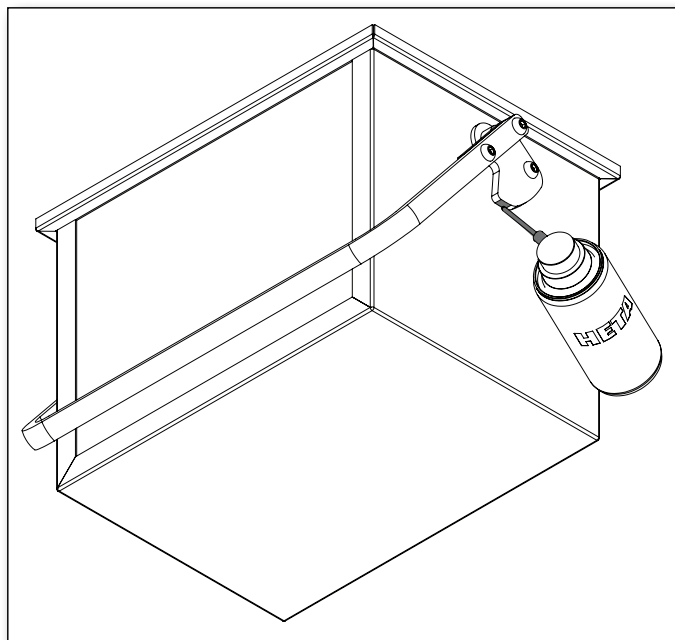
## 1.17 Lubrification des pièces mobiles du poêle avec un spray de graphite



Avant d'utiliser un spray de graphite, protéger soigneusement le poêle en le couvrant, afin que le lubrifiant ne soit appliqué que sur les pièces mobiles.

Toujours tester le spray de graphite sur une surface cachée pour vous assurer que le spray est dosé comme prévu.

Le spray de graphite ne doit être utilisé que sur un poêle froid.



## 1.18 Tableau des diagnostics d'erreurs

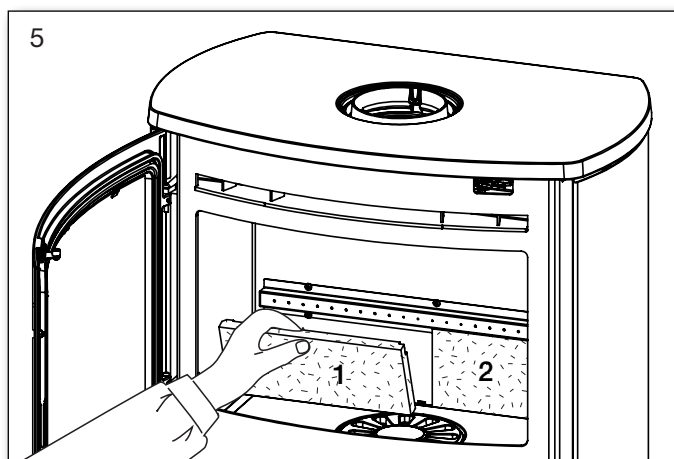
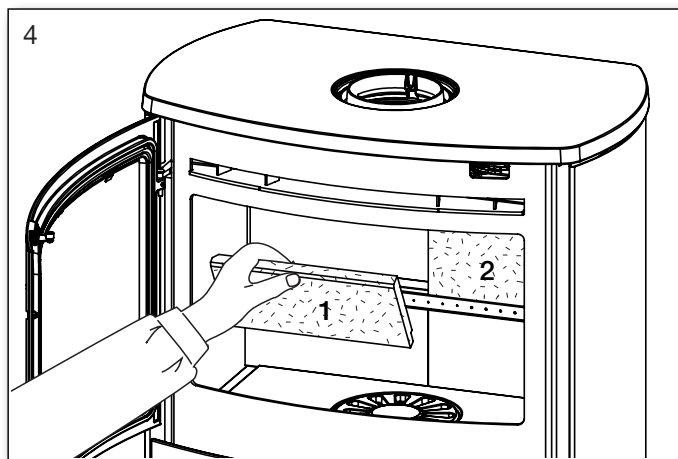
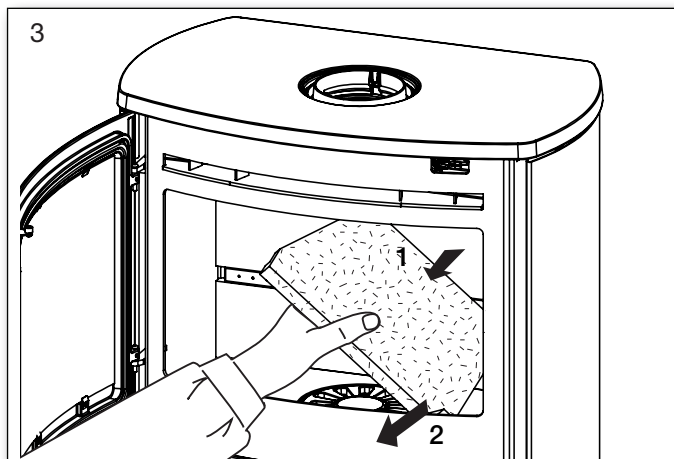
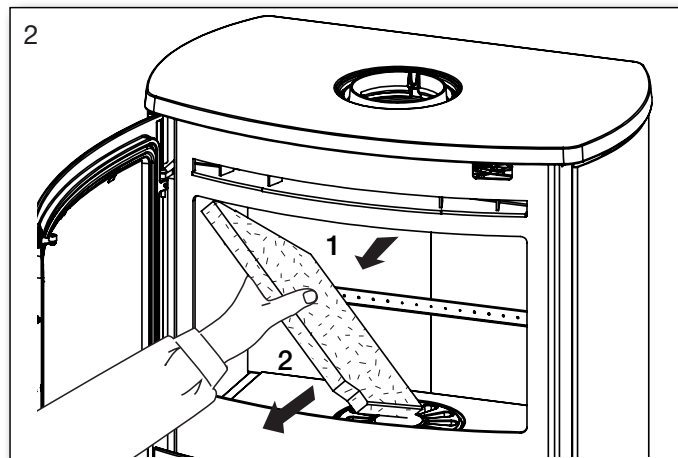
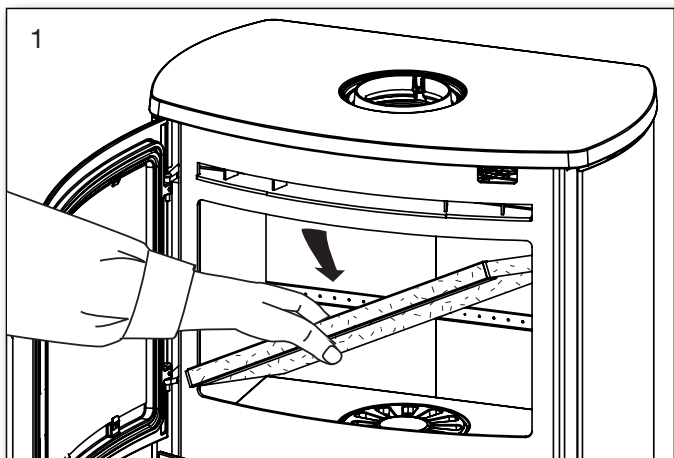
### - applique à tous les types de poêles

Erreur	Cause	Diagnostic d'erreur	Solution
Problèmes d'allumage lorsque le poêle est froid – la fumée s'échappe dans la pièce. Lorsque la chambre de combustion est chaude, la combustion du poêle est optimale	Tirage de la cheminée insuffisant – le tirage est optimal lorsque la cheminée est chaude.	On peut tester avec un briquet si la flamme est aspirée dans la chambre de combustion.	Optimiser la cheminée.
La combustion du poêle est optimale, mais la suie se dépose sur le verre.	Température trop faible dans la chambre de combustion.	Vérifier la quantité de bois et la régulation de l'air.	Lors de l'allumage, utiliser de petites bûches, ne pas diminuer trop tôt l'alimentation en air. La vitre redeviendra propre lors de la combustion grâce à une quantité suffisante de bois et à l'alimentation d'air.
La combustion dans le poêle est mauvaise après la phase de chauffage, et la suie se dépose lentement sur le verre.	Suie dans le conduit de fumée.	Vérifier régulièrement le conduit de fumée car le problème peut se produire insidieusement.	Nettoyer régulièrement ; l'utilisation de conduits de fumée horizontaux permet de limiter le dépôt de suie. Ne pas utiliser de bois qui génère de grandes quantités de cendres.
	Tirage de la cheminée insuffisant.	Un dysfonctionnement se produit généralement dès l'allumage ; tester la cheminée.	Optimiser le tirage de la cheminée.
	Alimentation d'air insuffisante.	Vérifier l'admission d'air.	Consulter les instructions d'utilisation et informer tous les utilisateurs.
	Bois humide.	Utiliser du bois propre et sec, avec un taux d'humidité maximal de 20%.	Les bûches doivent de préférence sécher au minimum pendant 1 an après les avoir été débitées.
	Bûches trop grosses.	Taille optimale - diamètre max. 10 cm, voir la section sur le bois de chauffage.	Utiliser de plus petites bûches.
	Alimentation d'air insuffisante dans la pièce. Hotte de ventilation, fenêtres hermétiques, etc.	Assurer un apport d'air frais suffisant, ouvrir la fenêtre, vérifier l'alimentation en air externe.	Selon les cas, ouvrir les fenêtres, nettoyer l'admission d'air externe.
L'usure de la vermiculite dans la chambre de combustion est importante.	Le bois et la fumée de combustion sont des facteurs d'usure de la vermiculite.	Vérifier si l'usure est normale.	L'usure normale et les petites fissures n'ont aucune importance. Doit être remplacée lorsque l'acier de la chambre de combustion est visible.
Combustion trop rapide.	Trop de tirage dans la cheminée.	Pour tester – ouvrir éventuellement la trappe de nettoyage, sans oublier de la refermer.	Mesurer le tirage de la cheminée et installer éventuellement un registre dans le conduit de fumée.
	Le joint de la porte ou du seuil à cendres/cendrier est défectueux.	Lorsque le poêle est froid, engager un morceau de papier dans la porte ; le joint doit adhérer au papier de sorte qu'il ne tombe pas. Usure normale.	Remplacer le joint.
La vermiculite dans la chambre de combustion est fissurée.	Impacts et coups lors du remplissage de bûches.	Les vermiculites sont fragiles et se cassent si chargement trop brusque	Les fissures n'ont qu'une importance esthétique. À remplacer lorsque l'acier de la chambre de combustion est visible.
Les surfaces en acier de la chambre de combustion sont oxydées.	La température dans la chambre de combustion est trop élevée.	Un combustible inapproprié est utilisé (par exemple charbon), ou surcharge en bois. Cendrier ouvert ou joints défectueux.	S'il y a des fissures évidentes ou une détérioration dans le corps du poêle, celui-ci doit être remplacé.
Le poêle siffle.	Trop de tirage dans la cheminée.	Pour tester – ouvrir éventuellement la trappe de nettoyage, sans oublier de la refermer.	Si autorisé par la réglementation locale.
Le poêle émet des craquements.	En règle générale, il s'agit de tensions dans les plaques métalliques.	Habituellement, cela ne se produit que pendant le chauffage et le refroidissement.	Ajuster les plaques métalliques.
Le poêle émet une odeur ; la surface génère de la vapeur.	La peinture sur la surface du poêle n'a pas encore durci.	Voir les instructions concernant le premier allumage.	Une ventilation adéquate est nécessaire.
Condensation dans la chambre de combustion.	Humidité dans la vermiculite.	Vérifier la nature de la vermiculite.	S'évapore après que le poêle ait fonctionné quelques fois.
	Bois humide.	Mesurer la teneur en humidité.	Utiliser du bois sec.
Condensation provenant du conduit de fumée.	Le conduit est trop long ou la cheminée est trop froide.	Vérifier la longueur du conduit de fumée et la perte de chaleur.	Optimiser le conduit de fumée, isoler la cheminée.
	Bois humide.	Mesurer la teneur en humidité.	Utiliser du bois sec.
Les pièces mobiles grincent.	Manque de lubrification.	Identification de la pièce.	Lubrifier avec un spray de graphite.

## 1.19 Nettoyage de la suie après le ramonage et changement éventuel de la pierre

Attention ! Il peut être nécessaire de nettoyer ou d'aspirer dans les orifices des pierres situées derrière et le conduit d'air.

**Marche à suivre pour retirer les pierres.**



Les remettre dans l'ordre inverse de la marche à suivre. Commencer par la fig. 5.

## 1.20 Tableau de données relatives au test d'obtention de la norme européenne 13240

Testé comme poêle autonome avec conduit de fumée non isolé

Type de poêle de la série	Température nominale des gaz à température ambiante de 20 °C	Tuyau d'échappement mm	Clapet d'air frais mm	Quantité de combustible kg	Tirage min. mbar	Puissance Nominale kW	Rendement %	Ecart aux matériaux inflammables			Poids du poêle kg
								Côté du poêle mm	Arrière poêle mm	Pour les meubles mm	
Scan-Line 1000	204 C°	ø150	ø125	1,8	0,10	7,7	86	425	120	1300	*

Température des fumées ~ 245°C.

* Scan-Line 1000	176 kg
* Scan-Line 1000, Tout pierre ollaire	243 kg
* Scan-Line 1000, Dessus pierre ollaire	192 kg
* Scan-Line 1000, B	231 kg
* Scan-Line 1000, B, tout pierre ollaire	319 kg
* Scan-Line 1000, B, dessus pierre ollaire	249 kg
* Scan-Line 1000, S	302 kg
* Scan-Line 1000, S, tout pierre ollaire	391 kg
* Scan-Line 1000, S, dessus pierre ollaire	321 kg

La puissance nominale est la puissance par lequel le poêle a été testé.

Les essais ont été effectués avec l'air secondaire ouvert à 40%.

## 1.21 Garantie

Les poêles à bois Heta, sont soumis à un contrôle de qualité strict pendant la production et avant la livraison au revendeur. Par conséquent, la durée de la garantie est de **5 ans** sur ce produit, couvrant les défauts de fabrication, **1 an** sur les défauts d'adhérence de la peinture à compter de la date d'achat auprès de Heta et une garantie totale de **3 mois** pour les joints, la vermiculite et le verre à compter de la date de vente auprès du revendeur.

Les réclamations concernant les poêles de plus de 3 mois seront évaluées une par une par notre équipe qualité. Signalez toutes les réclamations à votre revendeur ou représentant Heta local, qui à son tour contactera Heta pour résoudre la réclamation. Pour déposer une réclamation, veuillez fournir la date d'installation, une photo de la plaque signalétique, le modèle et une description du problème ainsi que des photos.

La garantie ne couvre pas les pièces d'usure / pièces fragiles telles que :

- Vermiculite dans la chambre de combustion.
- Vitre.
- Joints.
- Le fond en fonte ou la grille de décendrage.

La garantie ne couvre non plus :

- Détériorations de la surface ou de la peinture dues à une humidité excessive, à la salinité ou à un autre environnement agressif.
- Dommages causés par une mauvaise utilisation.
- Frais de transport pour réparation sous garantie.
- Montage / démontage de réparation sous garantie.

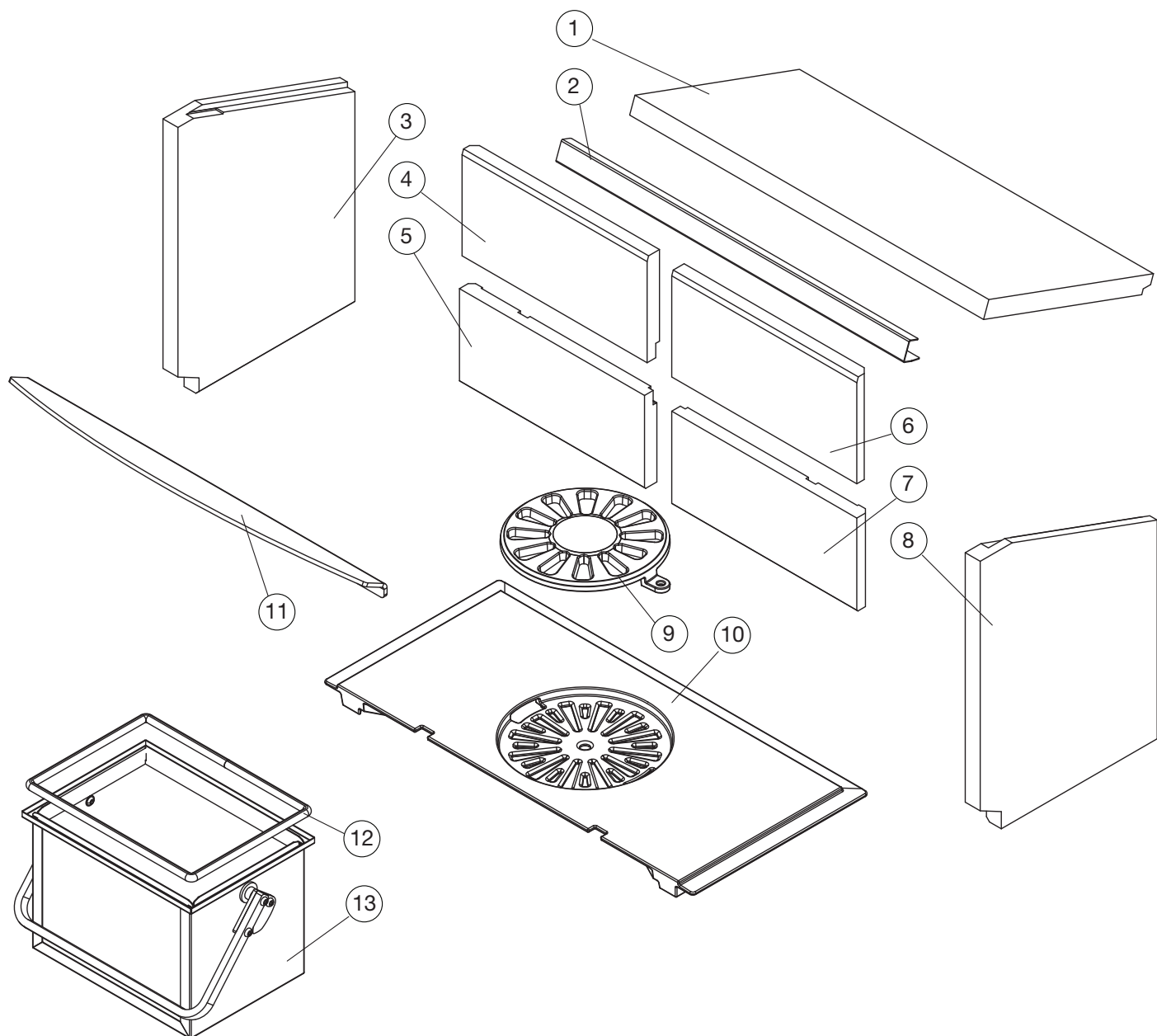
Tout dommage secondaire du poêle ou de ses environnements dus à une négligence d'un dommage initial, que ce dommage soit couvert ou non par la garantie du fabricant.

### Avertissement :



Une installation inadéquate, une modification non autorisée du poêle ou l'utilisation de pièces non originales annulera la garantie.

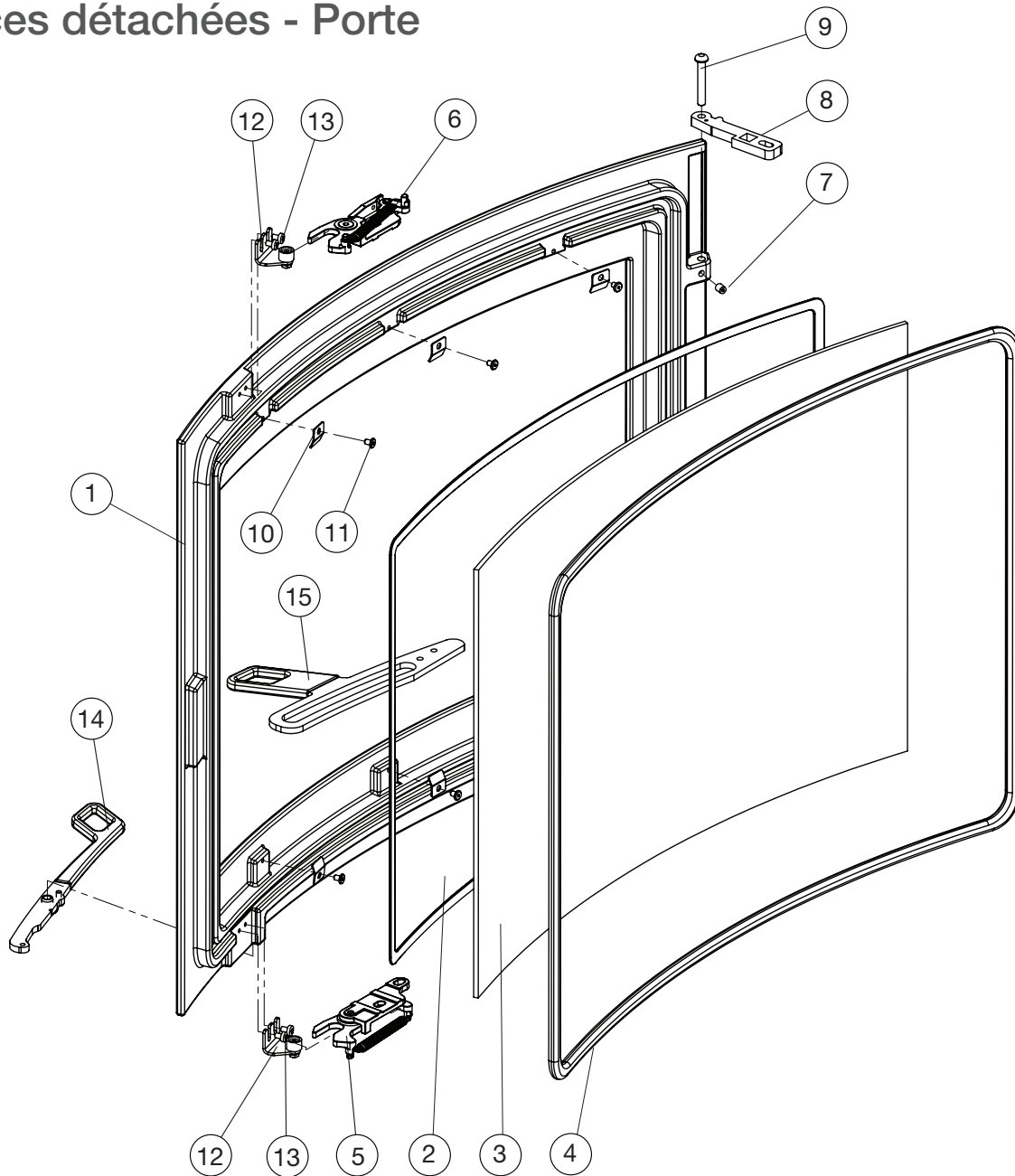
## 1.22 Pièces détachées - Chambre de combustion interne



Pos. N°	N°	Nom	Qté
1	0023-0230	Défecteur	1
2	1027-0289	Support pour deflecteur	1
3	0023-0233	Vermiculite latérale, gauche	1
4	0023-0229	Vermiculite arrière, haut, gauche	1
5	0023-0228	Vermiculite arrière, bas, gauche	1
6	0023-0227	Vermiculite arrière, haut, droit	1
7	0023-0226	Vermiculite arrière, bas, droit	1
8	0023-0232	Vermiculite latérale, droit	1
9	0030-0201	Grille à secousses	1
10	0030-0024	Grille de fond	1
11	1027-0526	Pare-bûche	1
12	0023-3017	Joint L = 910mm	1
12	4018-0030	Seau à cendres	1

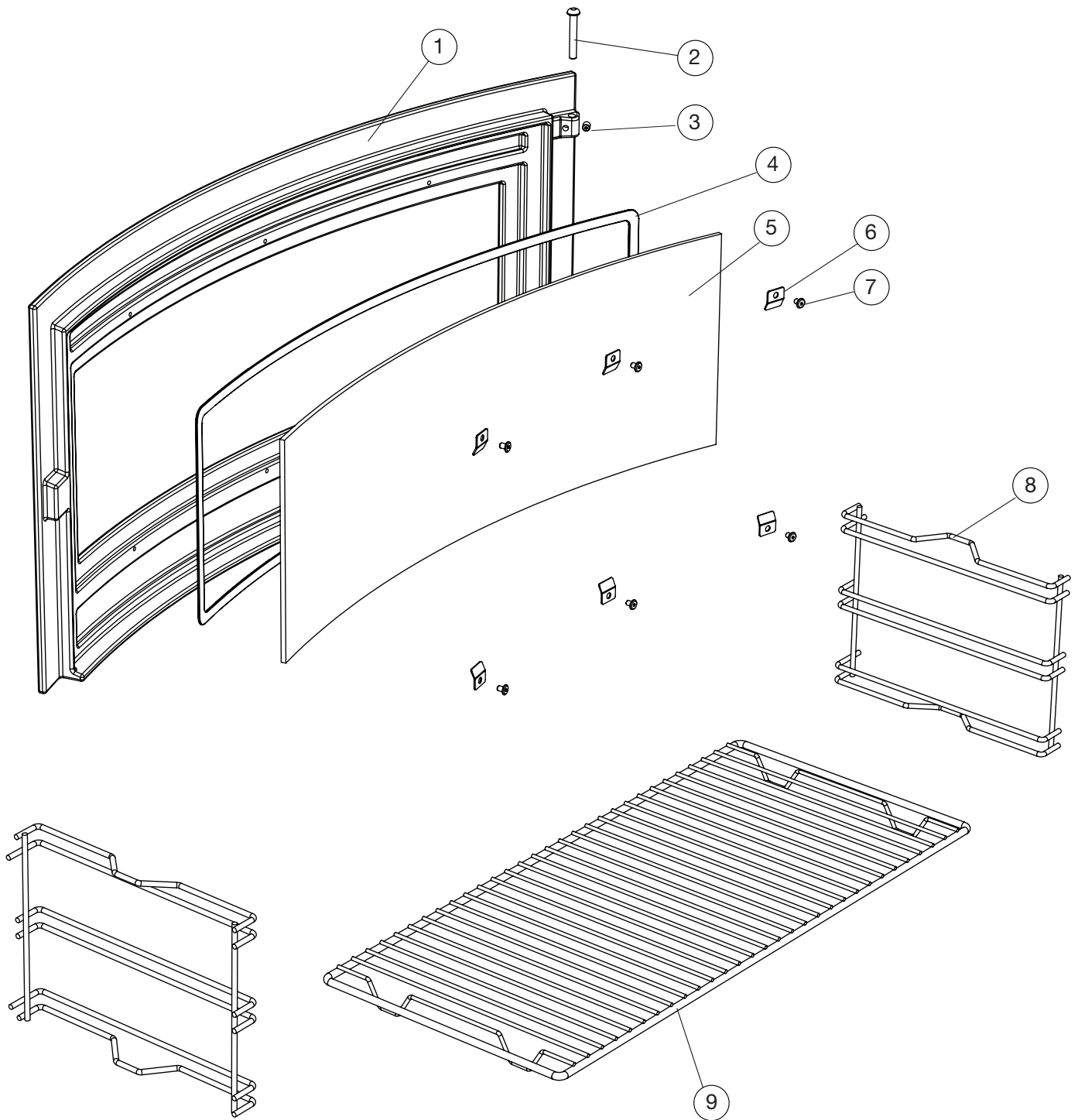


## Pièces détachées - Porte



Pos. N°	Nom	Qté
1	1505-0089 Porte	1
2	0023-3013 Joint de vitre 3 x 8 mm autocollant. Longueur 1,84 m	1
3	0021-0068 Vitre	1
4	0023-3008 Joint de porte ø12 Longueur 2,1 m	1
5	1513-0124 Crochet automatique bas	1
6	1513-0123 Crochet automatique haut	1
7	0008-1002 Vis M6x6	2
8	1027-0528 Charnière	2
9	0008-9082 Gond 6x35	2
10	1013-0432 Clips pour vitre	6
11	0008-0036 M4x6 tête bas	6
12	1513-0125 Rouleau de fermeture	2
13	0008-2304 Torx M4x6 inox A4	4
14	6000-015064 Poignée de porte	1
15	4020-0016 Manette de réglage d'air de combustion	1

## Pièces détachées - Porte de four



Pos. N°	Nom	Qté
1 1505-0091	Porte de four	1
2 0008-9082	Gond	2
3 0008-1002	Vis de blocage M6x6	2
4 0023-3013	Joint de vitre 3 x 8 autocollant	1
5 0021-0067	Vitre de four	1
6 1013-0432	Clips pour vitre	6
7 0008-026041	Vis M4x6 tête plat	6
8 0050-0301	Guide pour grille	2
9 0050-0303	Grille	1

## Table des matières des instructions d'installation

2.	Instructions d'installation .....	20
2.1	Exigences de distance .....	20
2.2	Nature du sol.....	20
2.3	Raccord à la cheminée .....	20
2.4	Air de combustion.....	21
2.5	Schéma.....	22
2.6	Mesure pour air frais externe .....	23
2.7	Air frais externe-par l'arrière ou par le sol.....	23
2.8	Distances de sécurité selon la norme EN 13 240 .....	24
2.9	Enlèvement des pierres avant l'emplacement du poêle .....	25
2.10	Changer la sortie de fumée pour une sortie arrière .....	28
3.	EU-Declaration de conformité .....	31

### **RAPPEL**

L'installation du poêle et de la cheminée doit être conforme à la réglementation locale, à savoir celle qui se réfère aux normes nationales et européennes.

## 2. Instructions d'installation

Le poêle doit toujours être installé conformément à la législation nationale, européenne et, le cas échéant, à la réglementation locale. Pour l'installation et le raccordement de la cheminée, veuillez vous conformer aux prescriptions locales. Nous vous recommandons de faire installer votre poêle par un distributeur Heta professionnel ou de consulter le ramoneur local avant l'installation. Il est utile de rappeler que le propriétaire est toujours responsable du respect de la réglementation en vigueur.

Le rendement élevé d'un poêle moderne et performant impose des contraintes élevées au niveau de la cheminée. Dans certains cas, il peut être nécessaire de l'améliorer ou de la remplacer complètement.

### Remarques

1. Veuillez toujours à ne pas bloquer l'accès à la porte de nettoyage de la cheminée.
2. Veuillez toujours à ce que la pièce soit bien aérée.
3. Notez que si des ventilateurs extracteurs (ex.: hotte de cuisine) fonctionnent dans la pièce où se trouve le poêle, le tirage peut être moins bon et le poêle peut ne pas fonctionner de manière optimale. De plus, de la fumée peut s'échapper du poêle quand vous ouvrez la porte du poêle.
4. Les grilles d'aération éventuelles ne doivent pas pouvoir être recouvertes.
5. Le poêle est conçu pour une arrivée d'air frais. Voir chapitre 2.4 p. 20.

### 2.1 Exigences de distance

L'installation est différenciée selon que la paroi soit combustible ou non combustible. Si le matériau de la paroi est non combustible, le poêle peut en principe être placé contre celle-ci.

Nous recommandons toutefois un espace minimum de 5 cm pour le nettoyage derrière le poêle.

Les distances minimales des matériaux combustibles sont indiquées sur la plaque signalétique et dans le tableau de la page 15.

### 2.2 Nature du sol

Veuillez vous assurer que le sol peut supporter le poids du poêle et, le cas échéant, d'une cheminée en acier montée sur le dessus.

Devant le poêle, le sol doit comporter des matériaux non combustibles ; il doit être constitué, par exemple, d'une plaque en acier, de carrelage ou de dalles. La grandeur de la surface incombustible doit être conforme à la réglementation régionale et nationale applicable ; cette surface doit être une protection contre les braises qui pourraient tomber en ouvrant la porte du poêle.

Pour les distances, voir le tableau du poêle en page 24.

### 2.3 Raccord à la cheminée

Le chemisage de la cheminée doit correspondre aux règlements nationaux et locaux.

La coupe transversale du chemisage ne doit pas être inférieure à 175 cm<sup>2</sup> ce qui correspond à un diamètre de 150 mm.

Si les règlements locaux le permettent et un registre est installé dans le conduit, une ouverture libre d'au moins 20 cm<sup>2</sup> doit exister, en position fermée.

Si les règlements locaux le permettent, il est possible de raccorder 2 foyers fermés à la même cheminée. Dans ce cas, les exigences locales d'écart entre les 2 raccords doivent être respectées.

**Le poêle à bois ne doit jamais être raccordé à une cheminée raccordée à un poêle à gaz.**

Pour que le poêle soit efficace, la cheminée doit répondre à de nombreuses exigences.

C'est pourquoi nous vous conseillons de faire vérifier votre cheminée par votre revendeur agréé QualiBois ou un ramoneur avec les mêmes qualifications.



### Raccord à une cheminée en pierre

Fixez le manchon dans la cheminée et introduisez le conduit à l'intérieur du manchon.

Le manchon mural ou le conduit de fumée ne doivent pas être introduits dans l'embrasure de la cheminée elle-même, mais seulement sur le côté intérieur de l'embrasure de la cheminée, car le ramoneur doit pouvoir les nettoyer.

L'assemblage entre le manchon mural et le conduit de fumée, de même, le cas échéant, que la

traversée du tubage de cheminée, doivent être jointés avec un matériau réfractaire, comme du mortier résistant à la chaleur ou du cordon de joint. Heta A/S rappelle qu'il est extrêmement important que l'assemblage soit fait correctement avec des joints très serrés.

Comme mentionné précédemment, nous recommandons que l'installation et le montage soient confiés à un concessionnaire agréé Heta Scan-Line.

## Raccord à une cheminée en acier

En cas d'installation d'un poêle avec échappement sur le dessus directement dans une cheminée en acier, nous vous conseillons de faire passer le conduit de cheminée à l'intérieur du tuyau d'échappement pour que la suie ou la condensation éventuelles passent par l'intérieur du poêle au lieu d'aller à l'extérieur.

Pour déterminer la position du conduit de cheminée à travers le plafond, se conformer à la réglementation régionale et nationale sur les distances des matériaux combustibles.

Il est important que la cheminée soit équipée d'un support de toit, afin que la plaque supérieure du poêle ne supporte pas la cheminée (un poids excessif peut endommager le poêle).

## 2.4 Air de combustion

Scan-Line 1000 est contrôlé comme équipement dépendant de l'air de la pièce, selon la norme EN 13240. La pièce où il est installé fournit au poêle l'intégralité de son air de combustion. Pour répondre aux exigences dans le RT 2012 il est possible de raccorder le poêle à un arrivé d'air de combustion externe.

Dans cette situation, les points suivants doivent être respectés :

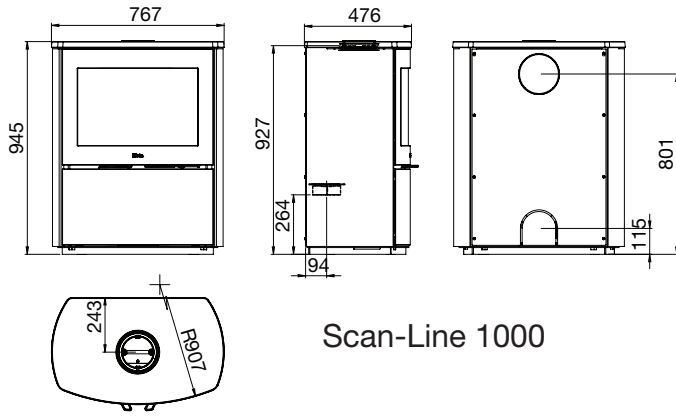
N'utiliser que des matériaux approuvés pour la technique de ventilation pour conduit d'alimentation en air

Le conduit d'alimentation d'air doit être installé correctement, c'est-à-dire de manière professionnelle et isolé contre la formation de condensation. La coupe transversale du conduit et de la grille d'obturation doit être d'au moins 78 cm<sup>2</sup>.

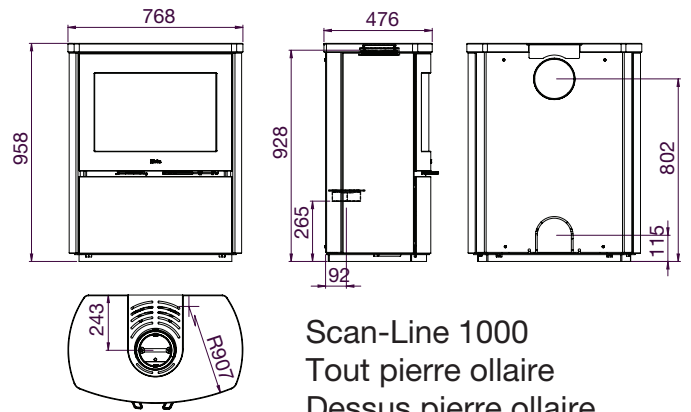
Si le conduit sort à l'extérieur, il est nécessaire d'équiper la grille d'obturation d'une protection appropriée contre le vent. En outre, elle doit être impossible à boucher, par exemple par des feuilles, etc.

Le poêle a été testé avec gainage d'arrivé d'air de combustion consistant de 3 coudes et 3m de longueur.

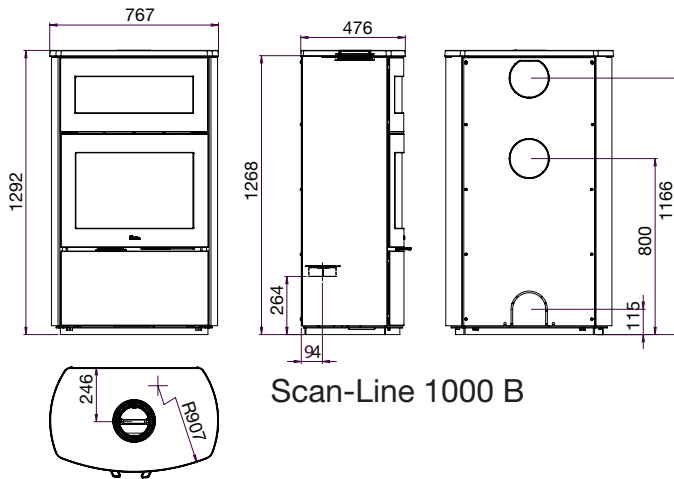
## 2.5 Schéma



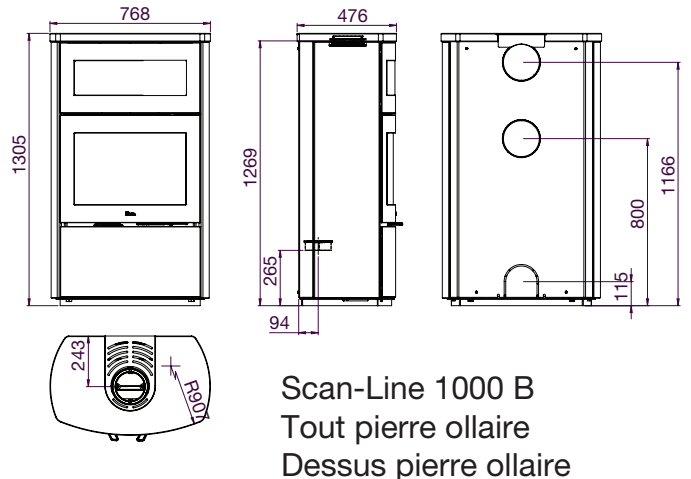
Scan-Line 1000



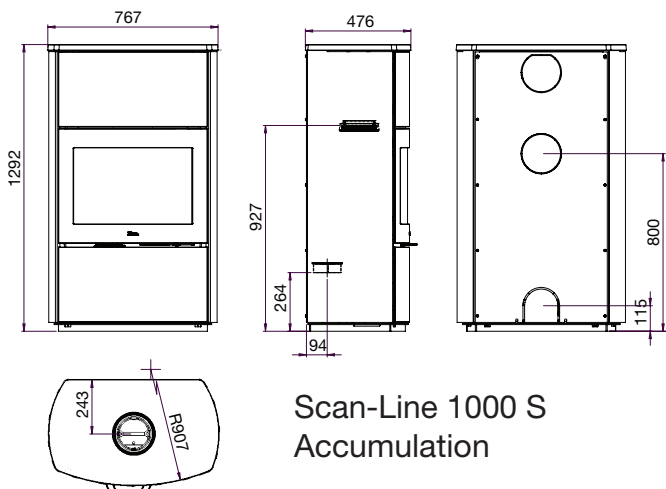
Scan-Line 1000  
Tout pierre ollaire  
Dessus pierre ollaire



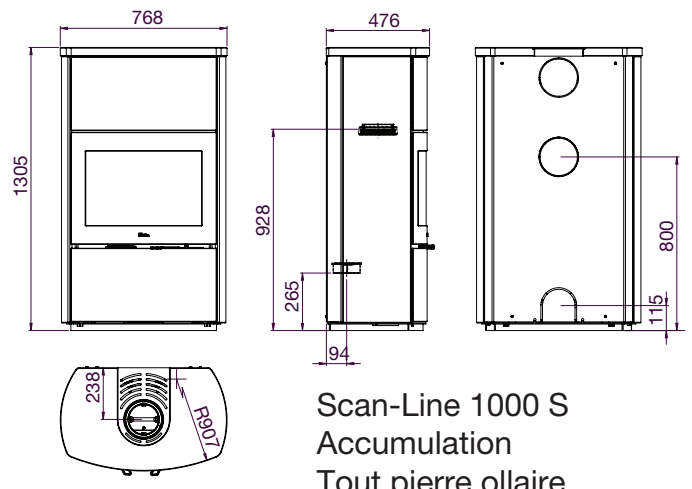
Scan-Line 1000 B



Scan-Line 1000 B  
Tout pierre ollaire  
Dessus pierre ollaire

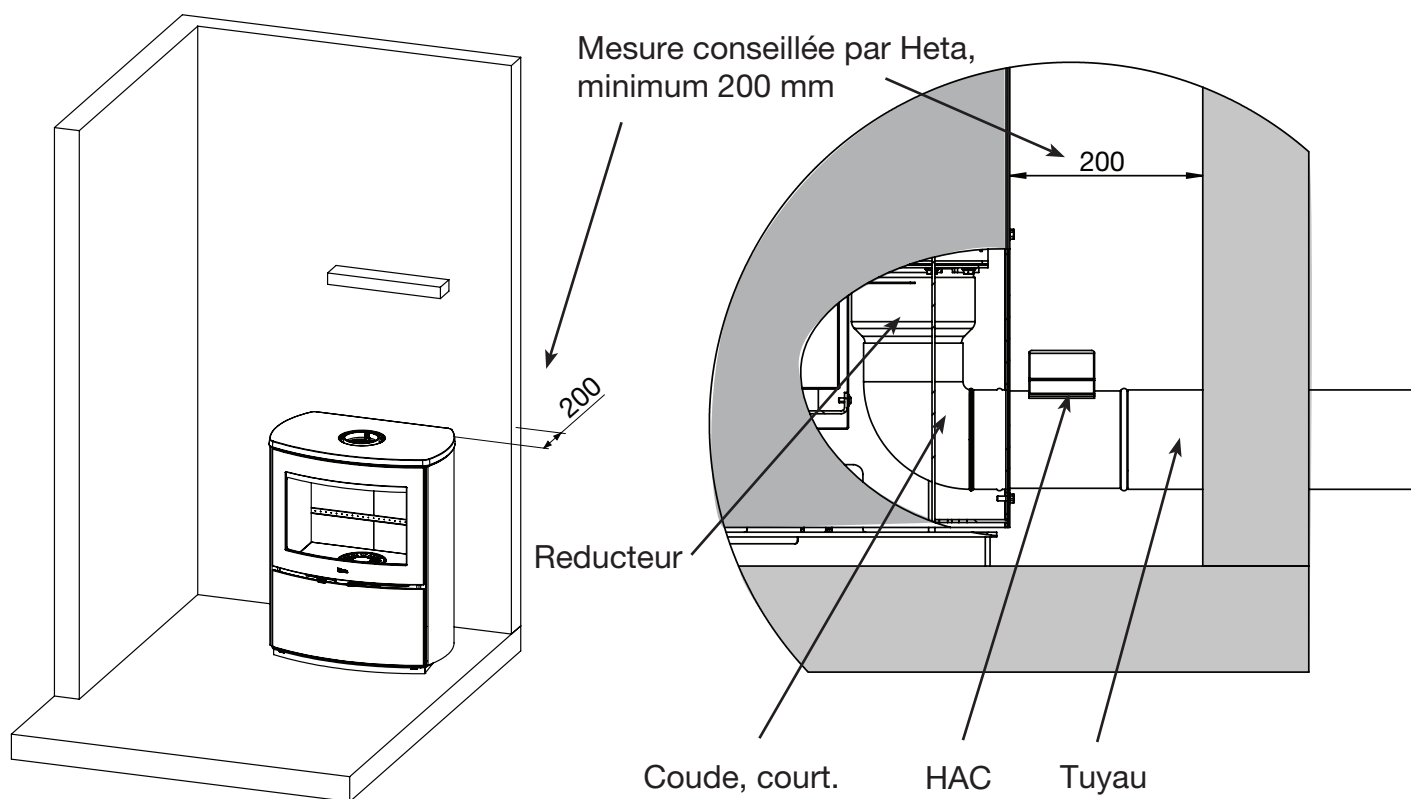


Scan-Line 1000 S  
Accumulation

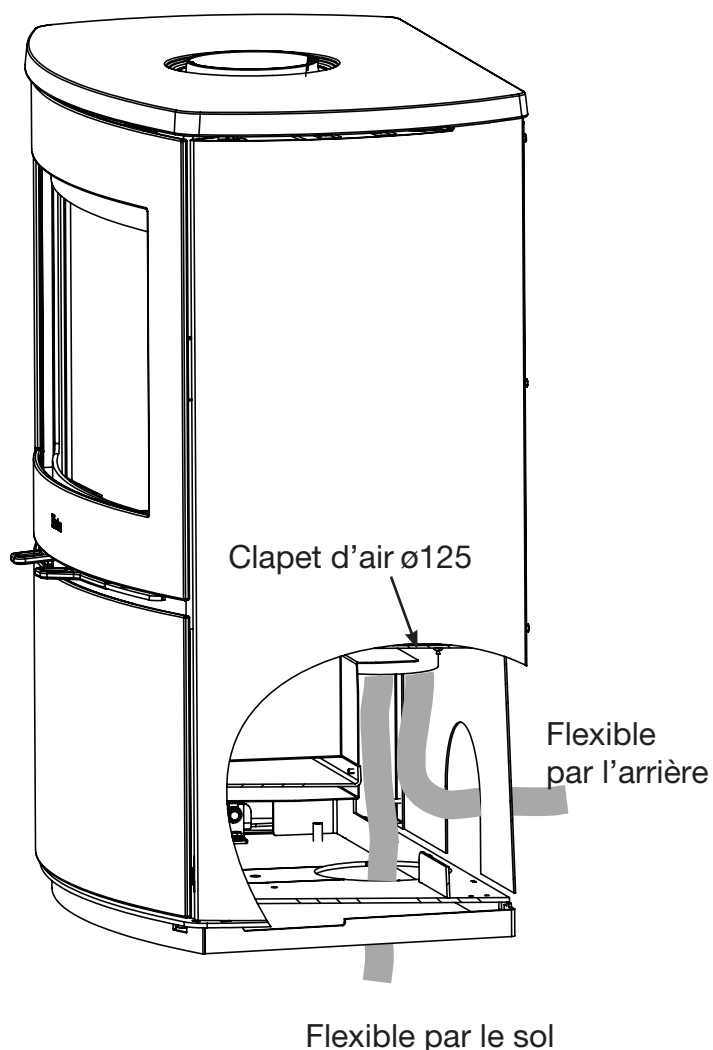


Scan-Line 1000 S  
Accumulation  
Tout pierre ollaire  
Dessus pierre ollaire

## 2.6 Mesure pour air frais externe - Montage arrière avec HAC



## 2.7 Air frais externe-par l'arrière ou par le sol



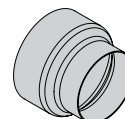
Lors de l'installation d'une alimentation en air externe, un tuyau flexible de contrôle de l'air peut être installé à la sortie d'air derrière le four.

Il y a aussi la possibilité de déplacer l'alimentation en air externe à travers le sol avec un tuyau flexible.

Les flexibles ne sont pas inclus.

Si le tuyau flexible est  $\varnothing 100$  mm, il doit y avoir un réducteur qui peut être achetée chez Heta.

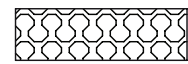
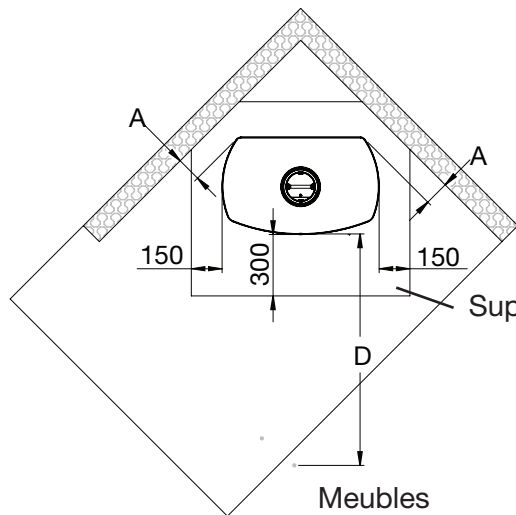
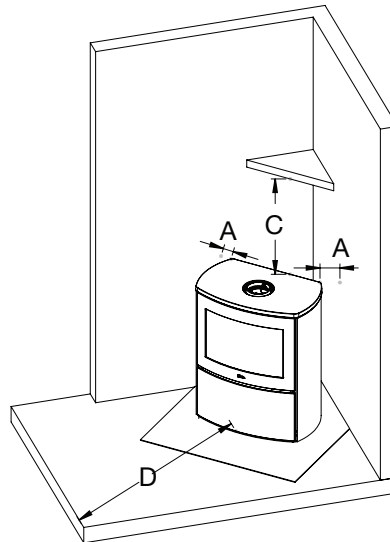
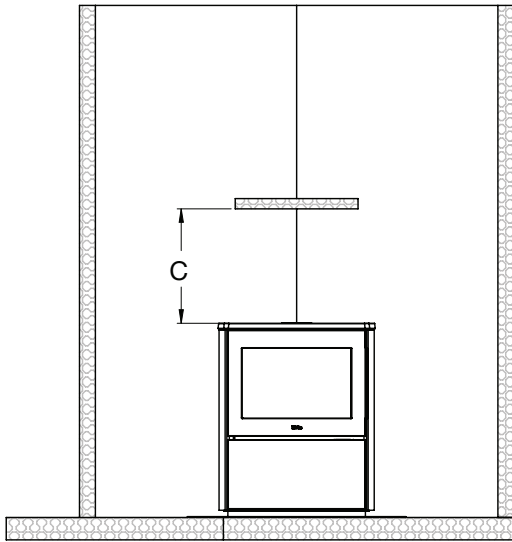
Reducteur  
Nr. 0050-0515.



**Alimentation d'air de combustion externe.**  
Les dimensions des tuyaux d'alimentation d'air de combustion dépendent des conditions de tirage dans l'installation.

Heta recommande un gainage maximal de 4 m et 3 coudes de  $90^\circ$  au maximal.

## 2.8 Distances de sécurité selon la norme EN 13 240



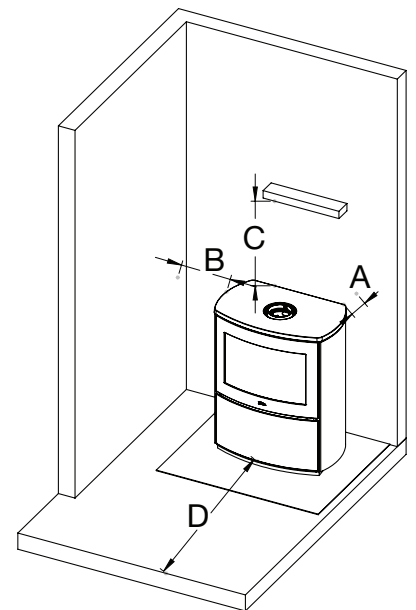
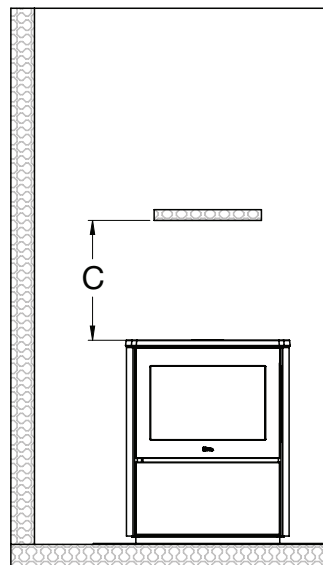
Matériau inflammable

Support inflammable

Meubles



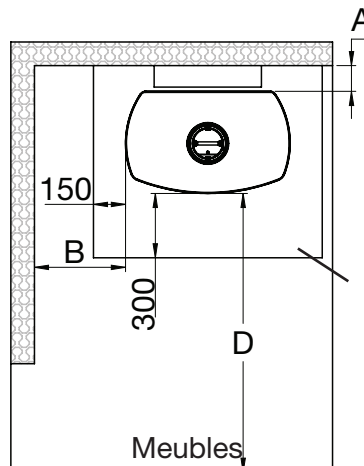
Dimensions minimales, sauf indication contraire.



### Distances de sécurité

Type de poêle Poêle à bois	Distance entre le poêle et le matériau combustibl			
	A arrière poêle	B côté du poêle	C Au dessus du poêle	D pour les meubles
SL 1000	120	425	559	1300
SL 1000 B	120	425	559	1300
SL 1000 S	120	425	559	1300

Applicable avec raccord de fumées non isolés ou isolés



Matériau inflammable

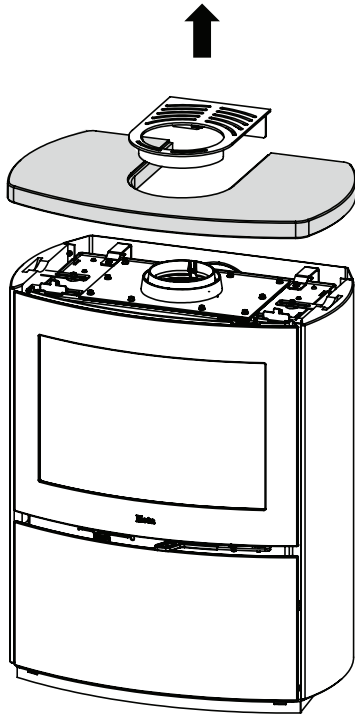


Support inflammable

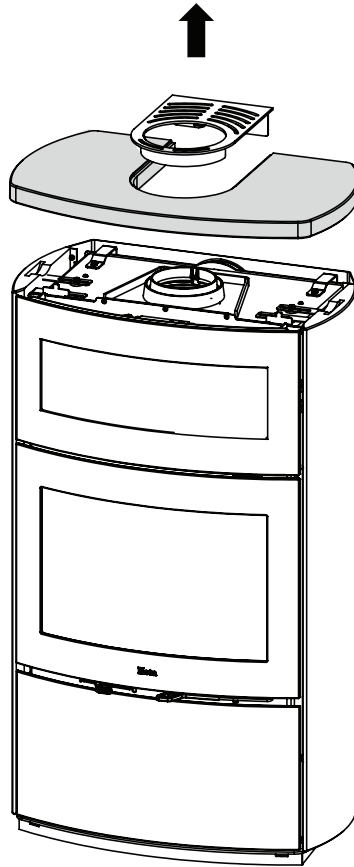
Meubles



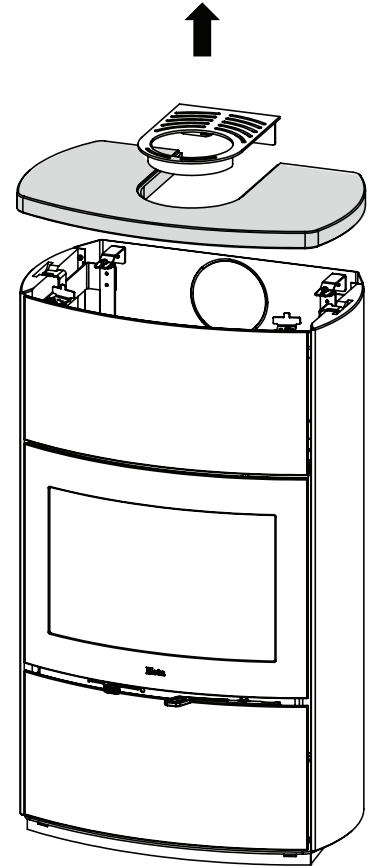
## 2.9 Enlèvement des pierres avant l'emplacement du poêle



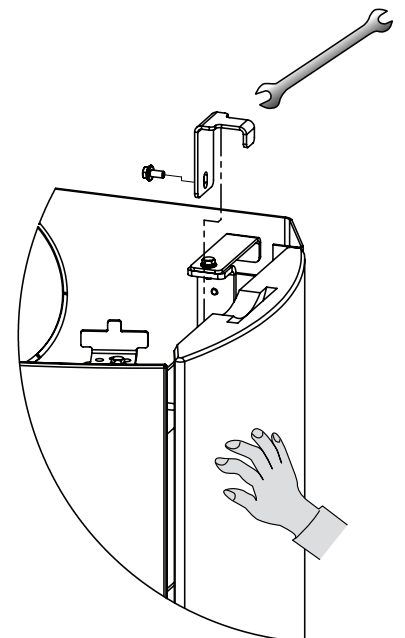
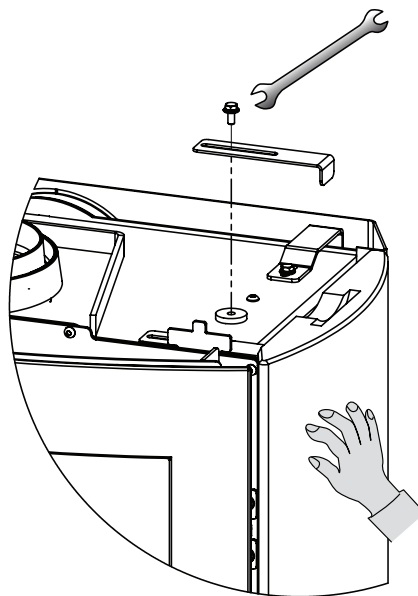
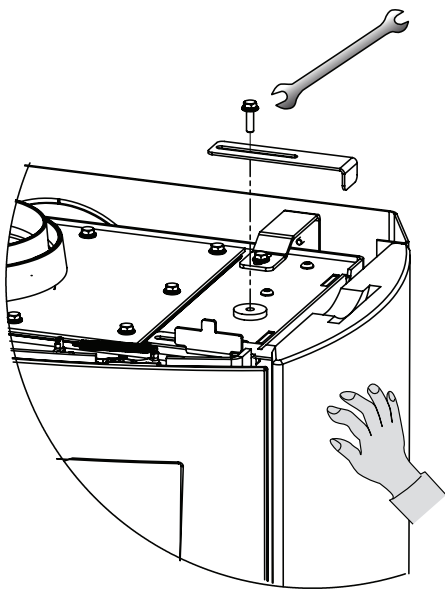
Scan-Line 1000

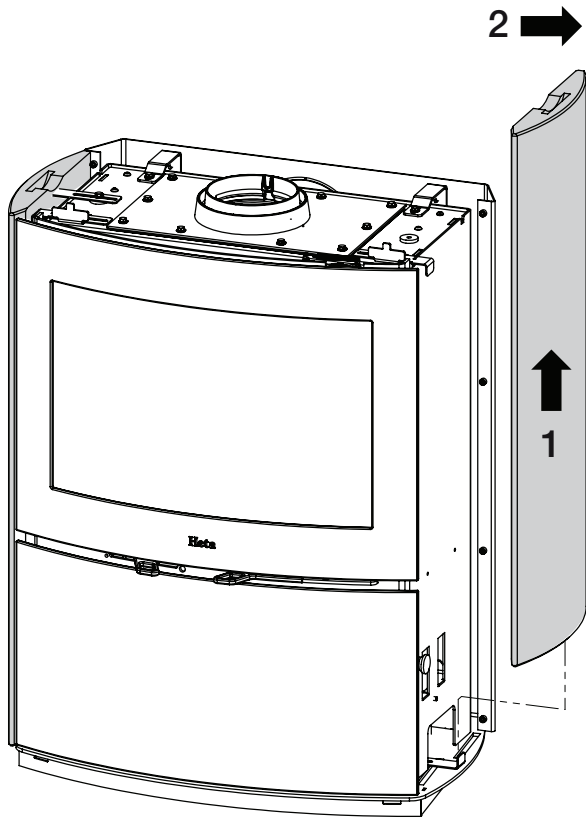


Scan-Line 1000 B

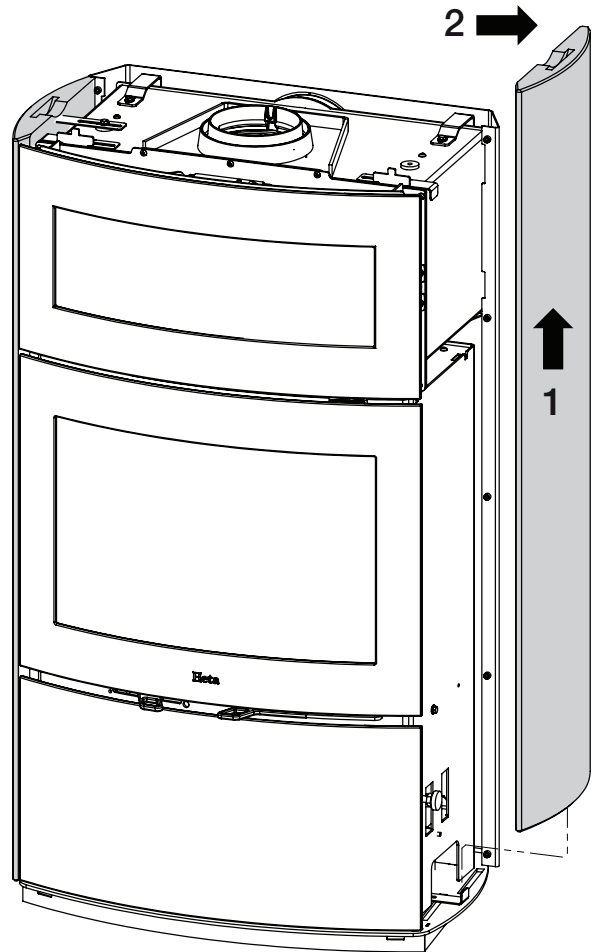


Scan-Line 1000 S Accumulation



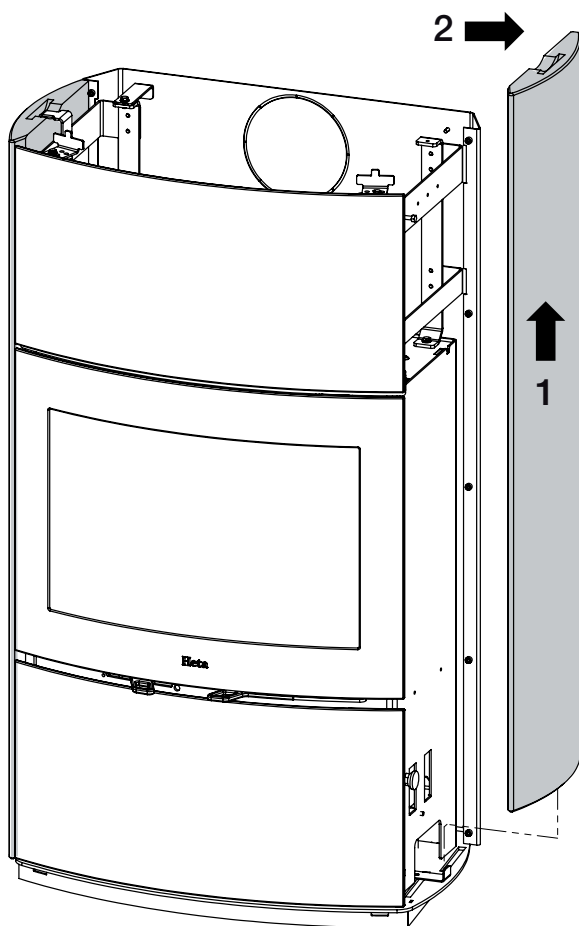


Scan-Line 1000

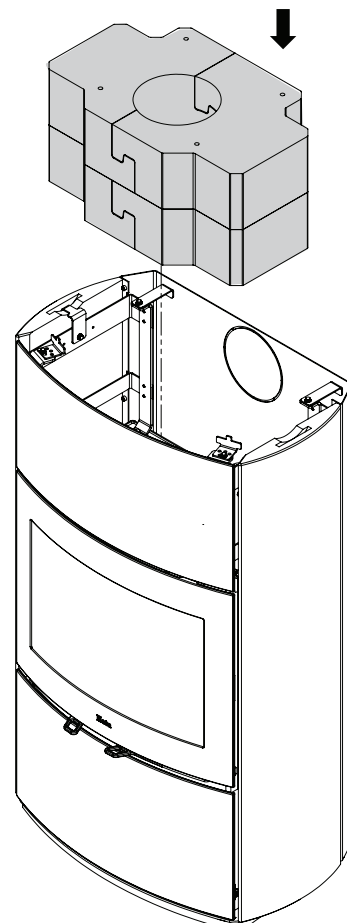


Scan-Line 1000 B

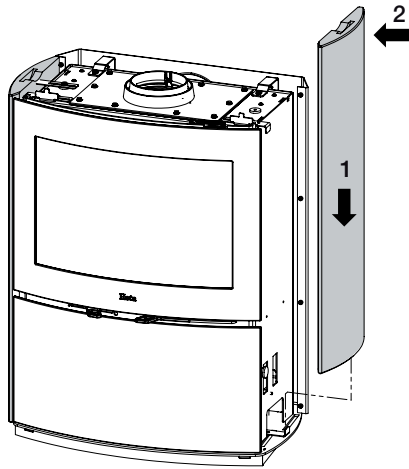
Insertion des pierres d'accumulations



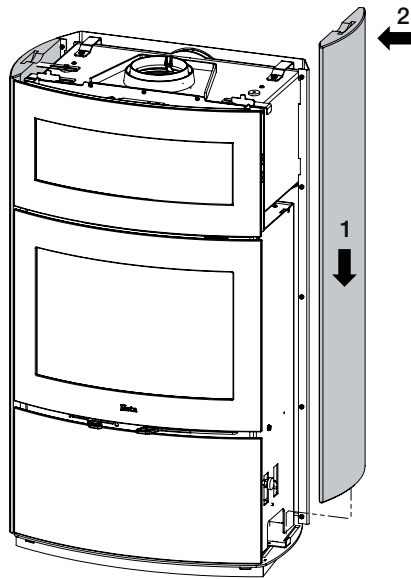
Scan-Line 1000 S Accumulation



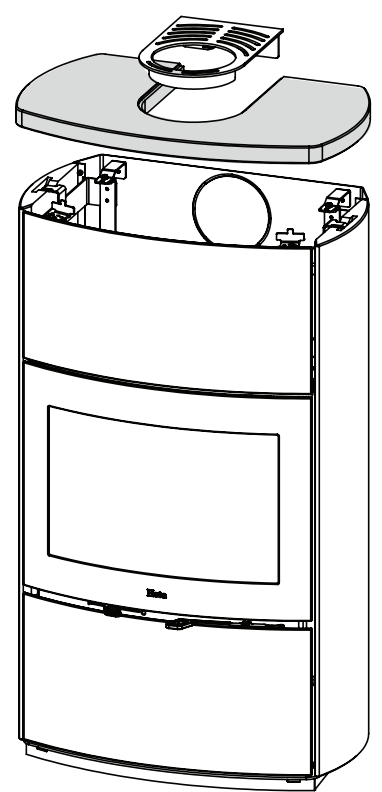
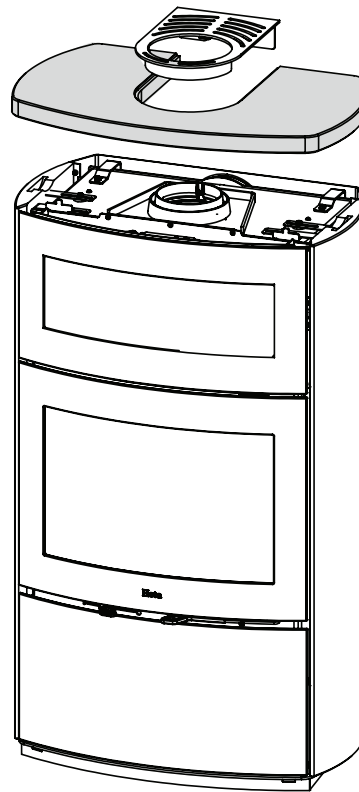
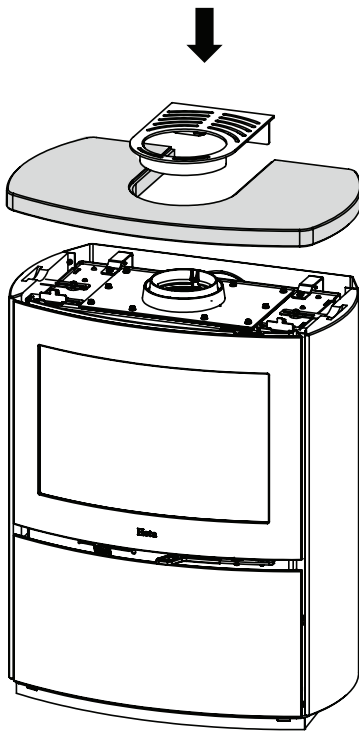
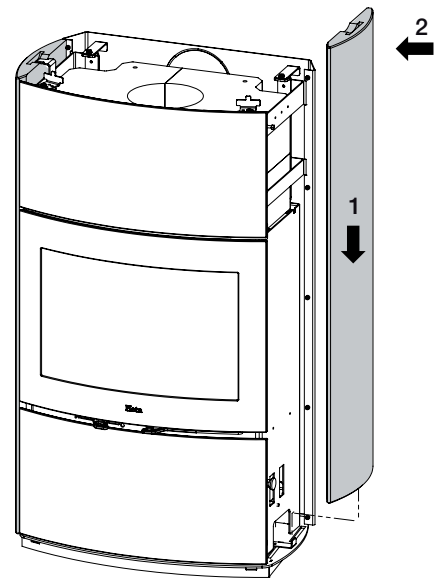
Scan-Line 1000



Scan-Line 1000 B

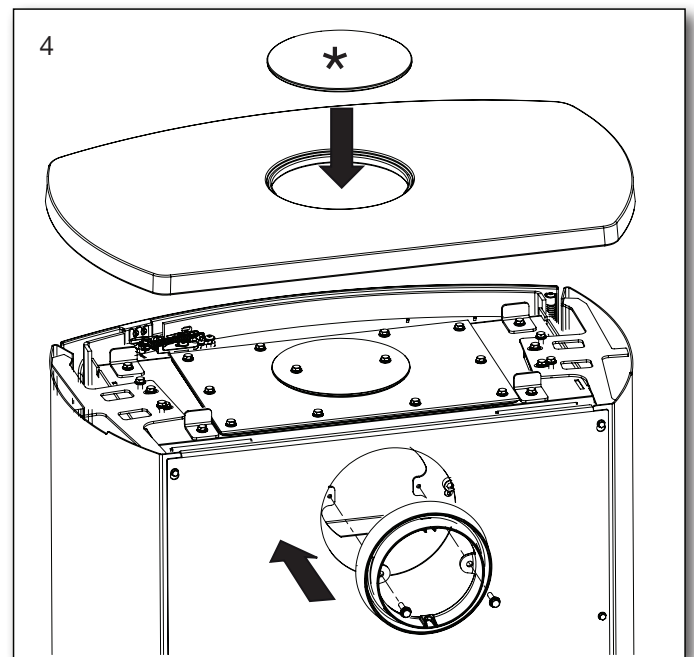
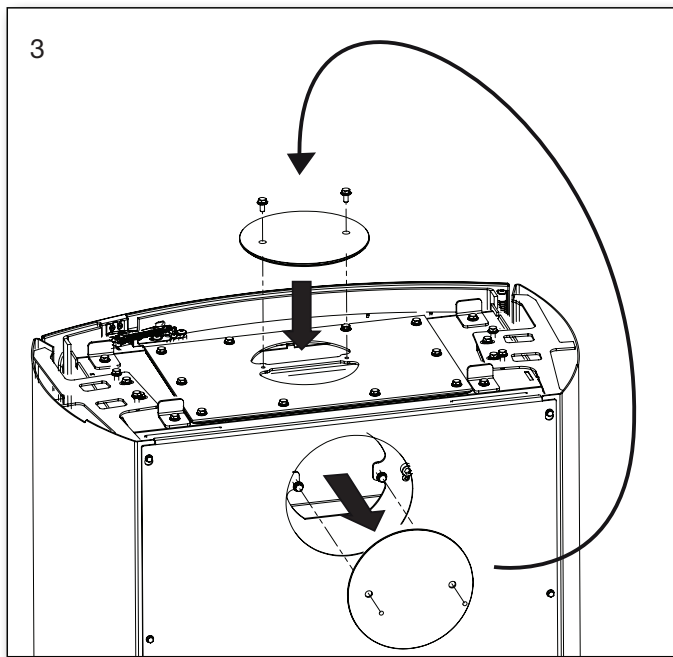
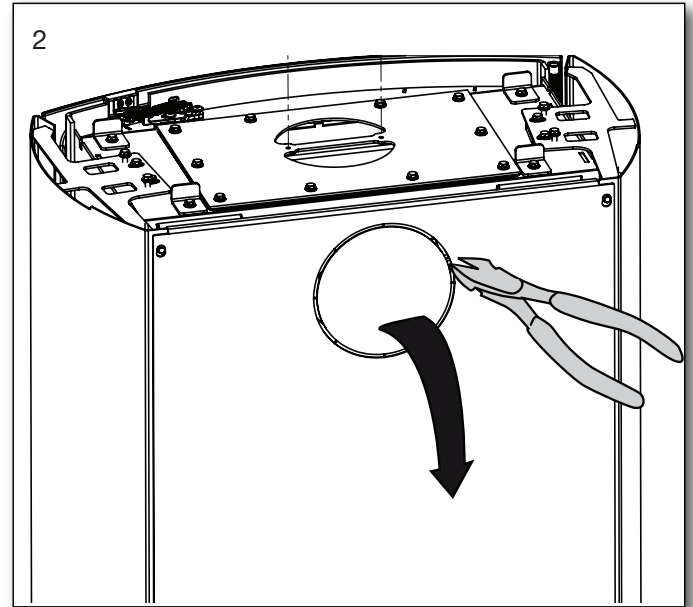
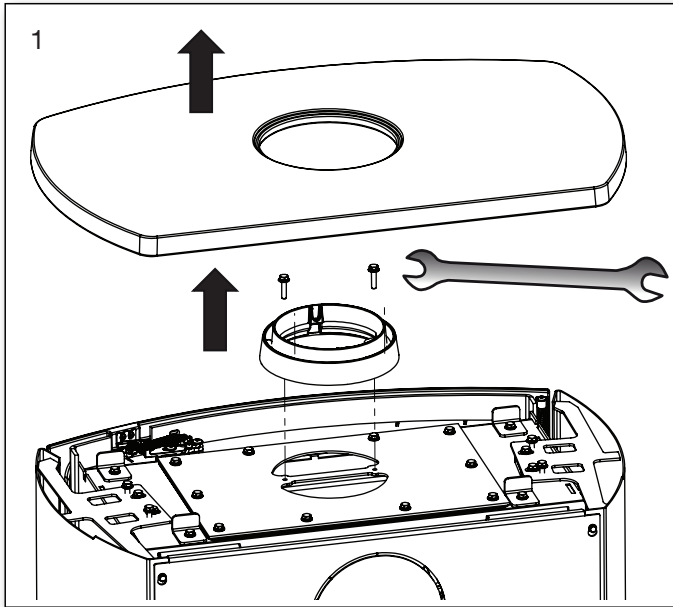


Scan-Line 1000 S Accumulation



## 2.10 Changer la sortie de fumée pour une sortie arrière

La version illustré est avec côtés acier et dessus fonte.



Au cas de sortie arrière sur les versions avec four il y a deux options pour la sortie arrière.

Voir page 22.

Pour la version avec four, nous recommandons d'utiliser celle du haut pour que le four monte bien en température, bien que le montage en bas est possible.

\* La couvercle est utilisé uniquement dans le cas de dessus en fonte.





Ecodesign

## EU-Declaration de conformité

DoC Scan-Line 1000 2276-2017

Fiche produit



Fabricant	Heta A/S
Adresse	Jupitervej 22, DK 7620 Lemvig
E-mail	heta@heta.dk
Web	www.heta.dk
Téléphone	+ 45 9663 0600

<b>PRODUIT</b>	Série Scan-Line 1000, 1000B, 1000S
----------------	------------------------------------

<b>La déclaration pour la série est conforme à :</b>	
Législation d'harmonisation EU pertinente	
DIR 2009/125/EF	
REG (EU) 2015/1186	REG (EU) 2015/1185
REG (EU) 305/2011	REG (EU) 2017/1369
Les normes harmonisées pertinentes	
EN 13240:2001/A2:2004	CEN/TS 15883:2010

<b>Caractéristiques pour une utilisation avec le combustible de référence uniquement</b>		
<b>Puissance thermique</b>		
<b>Caractéristique</b>	<b>Symbol</b>	<b>Valeur/Unité</b>
Puissance thermique nominale	$P_{nom}$	7,7 kW
Puissance thermique minimale	$P_{min}$	
<b>Rendement utile (PCI brut)</b>		
Rendement utile à la puissance thermique nominale	$\eta_{th, nom}$	85%
Rendement utile à la puissance thermique minimale	$\eta_{th, min}$	
<b>Consommation d'électricité auxiliaire</b>		
À la puissance thermique nominale	$e_{l, max}$	- kW
À la puissance thermique minimale	$e_{l, min}$	- kW
En mode veille	$e_{l, SB}$	- kW


<b>Type de contrôle de la puissance thermique/de la température de la pièce</b>	
Contrôle de la puissance thermique à un palier, pas de contrôle de la température de la pièce	oui
Contrôle à deux ou plusieurs paliers manuels, pas de contrôle de la température de la pièce	non
Contrôle de la température de la pièce avec thermostat mécanique	non
Contrôle électronique de la température de la pièce	non
Contrôle électronique de la température de la pièce et programmeur journalier	non
Contrôle électronique de la température de la pièce et programmeur hebdomadaire	non

<b>Autres options de contrôle</b>	
Contrôle de la température de la pièce, avec détecteur de présence	non
Contrôle de la température de la pièce, avec détecteur de fenêtre ouverte	non
Contrôle à distance	non

<b>Laboratoire approbant</b>
Danish Technological Institute, DK-8000 Aarhus Organisme notifié No. 1235. Report nr. 300-ELAB-2276-EN Rev. 1

Combustible	Combustible de référence	Autre combustible admissible
Bûches de bois ayant un taux d'humidité $\leq 25\%$	oui	non
Bois comprimé ayant un taux d'humidité $< 12\%$	non	non
Autre biomasse ligneuse	non	non
Biomasse non ligneuse	non	non
Anthracite et charbon maigre	non	non
Coke de houille	non	non
Semi-coke	non	non
Charbon bitumeux	non	non
Briquettes de lignite	non	non
Briquettes de tourbe	non	non
Briquettes constituées d'un mélange de combustibles fossiles	non	non
Briquettes constituées d'un mélange de biomasse et de combustible fossile	non	non
Autre mélange de biomasse et de combustible solide	non	non

Émissions à la puissance calorifique nominale	$\eta_s$ %	mg/Nm <sup>3</sup> (13 % O <sub>2</sub> )				
		PM	OGC	PM+OGC	CO	NO <sub>x</sub>
	$\geq 65$	$\leq 40$	$\leq 120$	$\leq 150$	$\leq 1500$	$\leq 200$
	75	8	79	87	1063	82

<b>Documentation technique</b>	
Fonction de chauffage indirect	non
Puissance nominale, total mesuré	7,7 kW
l'indice d'efficacité énergétique IEE	113
Température des fumées par puissance nominale	T 205°C
La classe d'efficacité énergétique	

<b>Sécurité</b>	
Réaction au feu	A1
Test de sécurité incendie pendant l'utilisation	Conforme
Distance des matériaux inflammables À l'arrière. Sans isolation / avec isolation	Distances minimales 120/120
Distance des matériaux inflammables à côté du poêle	425
Distances des meubles - avant	1300

Signé pour le fabricant et en son nom par 07.02.2022

Signature de l'installateur Date \_\_\_\_\_



Heta A/s  
JUPITERVEJ 22 - DK-7620 LEMVIG  
TLF +45 9663 0600 - FAX +45 9663 0616  
Martin Bach

Signature \_\_\_\_\_

