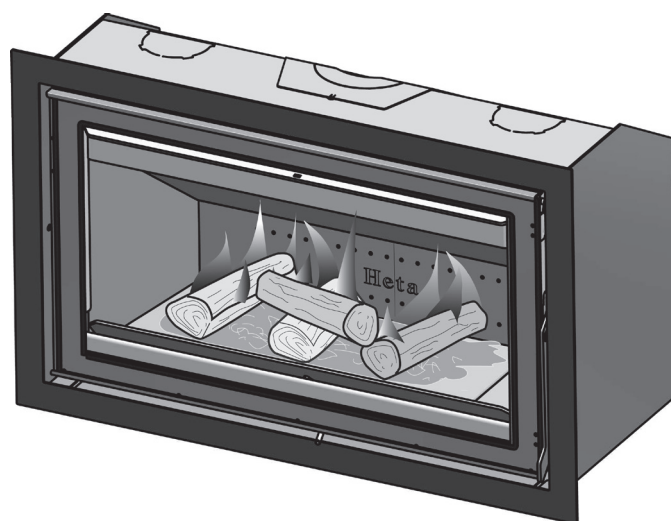
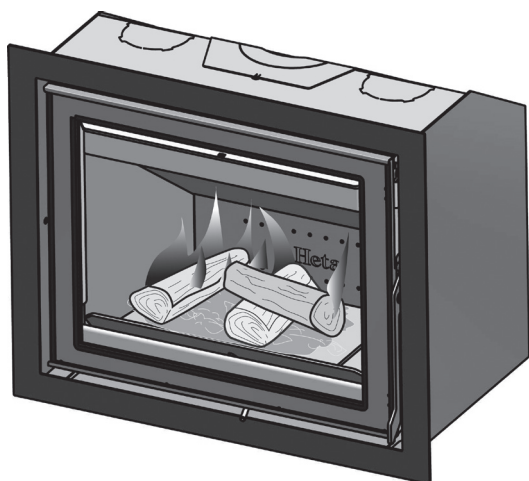


INSTRUCTIONS D'INSTALLATION ET D'UTILISATION

PANORAMA & PANORAMA XL INSERT DE CHEMINÉE



www.heta.dk



FR

DANISH DESIGN . QUALITÉ DANOISE . PRODUCTION DANOISE

Heta vous félicite pour l'acquisition de votre nouveau insert de cheminée, et nous sommes convaincus que vous aurez beaucoup de plaisir à l'utiliser. Surtout si vous suivez les conseils et les instructions ci-après.

Les modèles Panorama/Panorama XL sont homologués conformément aux normes EN 13229, NS 3058 et NS 3059. Cette homologation offre à l'utilisateur la garantie que son poêle à bois répond à toute une série de caractéristiques et d'exigences. Celles-ci garantissent que le poêle est constitué d'excellents matériaux, qu'il respecte les normes environnementales et que son rendement énergétique est excellent.

Sommaire du mode d'emploi

Les éléments suivants sont placés dans votre nouveau poêle :.....	3
1. Le mode d'emploi	4
1.1 Avant la mise en service.....	4
1.2 Premier allumage	4
1.3 Régulation de l'air	4
1.4 Allumage	4
1.5 Rechargement.....	4
1.6 Combustion réduite.....	5
1.7 Risque d'explosion!.....	5
1.8 Vider les cendres.....	5
1.9 Conditions de tirage dans la cheminée.....	5
1.10 Combustible	6
1.11 Dysfonctionnements	7
1.12 Feu de cheminée.....	8
1.13 Maintenance.....	8
1.14 Nettoyage de la vitre	8
1.15 Tableau d'entretien	8
1.16 Tableau des diagnostics d'erreurs.....	9
1.17 Nettoyage de la suie après le ramonage et changement éventuel de la pierre.....	10
1.18 Pièces détachées du poêle à bois Panorama.....	11
1.19 Pièces détachées du poêle à bois Panorama XL.....	12
1.20 Tableau de données relatives au test d'obtention de la norme européenne 13229	13
1.21 Garantie.....	13
2. Instructions d'installation	14

Heta A/S

Jupitervej 22,
DK-7620 Lemvig
Tél. : +45 9663 0600
E-mail: heta@heta.dk

Copyright © 2014 Heta
Heta est une marque déposée
appartenant à Heta A/S

Imprimé au Danemark
Sous réserve d'erreurs typographiques
et de modifications

16.05.2022
0037-1354 Version 1,7

AVANT L'INSTALLATION


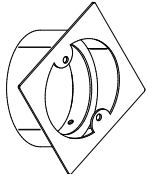

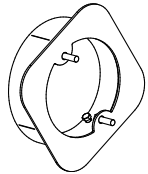
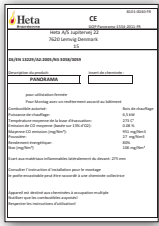



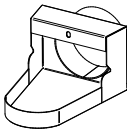

Les poêles HETA sont des produits de qualité. Par conséquent, votre première impression est très importante !

Notre excellent réseau logistique nous permet d'assurer le transport des poêles pour nos concessionnaires en toute sécurité. Néanmoins, lors du transport ou de la manutention des poêles souvent lourds, des dommages peuvent se produire.

Il est donc important de vérifier complètement le poêle lors de sa réception et d'établir un constat pour votre revendeur, en cas de dommages ou de défauts éventuels.

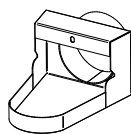
L'emballage doit être mis au rebut de la manière suivante : le bois est non traité et peut être brûlé ; Les films de plastique et le carton peuvent être déposés au centre de recyclage local.

Les éléments suivants sont placés dans votre nouveau poêle :

Le mode d'emploi		Raccord de fumée 1525-0007 - Panorama Si un insert de cheminée est commandé avec une sortie de fumée arrière, le raccord de fumée est monté en usine.	
Gants Heta 0023-9002		Raccord de fumée 1525-0027 - Panorama XL Si un insert de cheminée est commandé avec une sortie de fumée arrière, le raccord de fumée est monté en usine.	
Plaque signalétique		Plaque de couvercle 1027-0301	
Liste CHR Norme V1,30		4 vis 0008-0069 (vis de réglage)	
Pièces en option		Aérosol de graphite pour la lubrification 0027-0130	

Pièces en option

1 x 1511-0028 Entrée d'air frais externe par l'arrière



1 x 0032-0015 Entrée d'air frais externe par le dessous



Raccordement externe de la convection par le tuyau
2 x 1027-0295

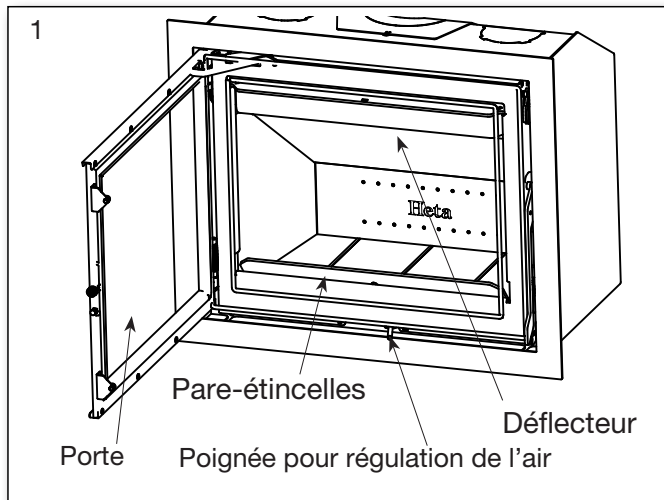


Les outils ne sont pas fournis.

1. MODE D'EMPLOI

1.1 Avant la mise en service

Avant la mise en service du poêle, veuillez vous assurer que les modalités d'installation ont été respectées. Voir page 14.



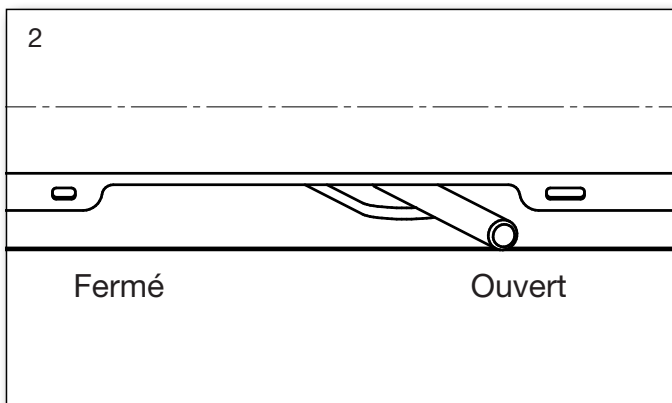
1.2 Premier allumage

La peinture du poêle est traitée en usine ; cependant, certaines odeurs peuvent encore se dégager. Il est donc nécessaire d'aérer la pièce lors de la première utilisation du poêle.

1.3 Régulation de l'air

L'alimentation d'air du poêle est assurée à l'aide de la manette de commande se trouvant en dessous de la porte.

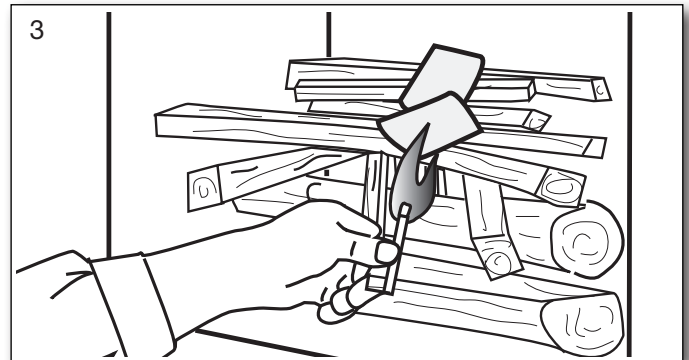
Lorsque la manette est poussée tout à droite, l'admission d'air de combustion est entièrement ouverte. Pour fermer progressivement, déplacer la manette vers la gauche.



1.4 Allumage

Placer 2 bûches au fond. Empiler ensuite du bois d'allumage par couches espacées, afin de pouvoir réaliser l'allumage dans la partie supérieure.

Utiliser éventuellement des sachets d'allumage paraffinés. Les flammes doivent se propager du haut vers le bas.



Ne jamais allumer avec un produit liquide.

Ouvrir complètement l'admission d'air de combustion et entrouvrir la porte de chargement (environ 1 cm). Lorsque le feu a bien pris et que la cheminée est chaude (après 10 min environ), fermer la porte de chargement. Il est recommandé que l'admission d'air de combustion soit complètement ouverte pendant toute la combustion du premier chargement, pour bien chauffer le poêle et la cheminée.



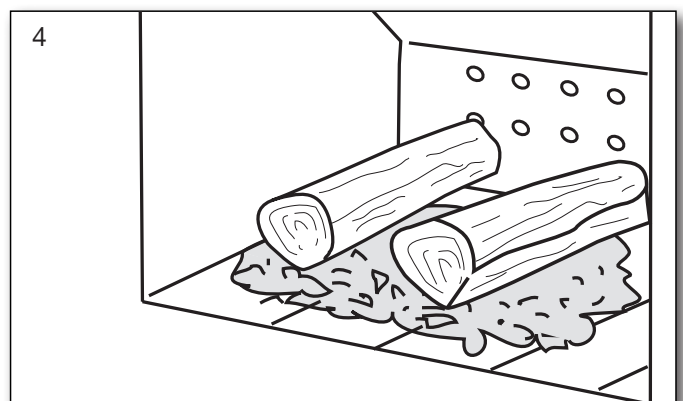
Démarrage/allumage.
Veuillez scanner le code
et sélectionner la langue.

1.5 Rechargement

Normalement, le rechargement doit être effectué lorsqu'il y a encore une bonne couche de braises. Répartir les braises sur le fond mais surtout à l'avant du poêle.

Placer une couche de bûches env. 1,9 kg (Panorama) et 2,3 kg (Panorama XL) sur les braises, perpendiculairement à la porte de chargement.

Ouvrir complètement l'admission d'air de com-

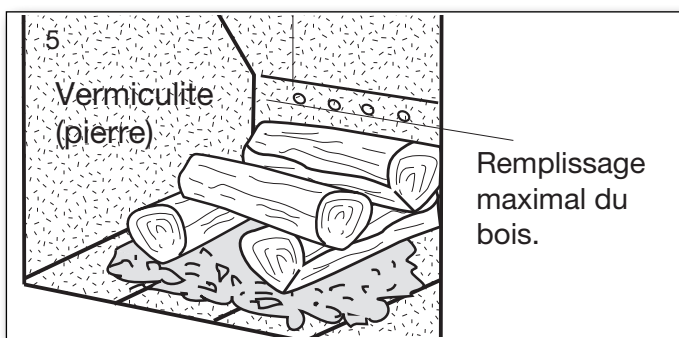


bustion et entrouvrir la porte si désiré (cela n'est pas obligatoire, mais cela accélère le démarrage de la combustion).

Le bois va prendre très rapidement (normalement 1 à 3 minutes). Si la porte est ouverte, la refermer dès que la combustion a démarré, et lorsque les bûches brûlent bien, régler l'air de combustion au niveau souhaité.

La puissance nominale (voir DOP en page 2-3) correspond à une ouverture pour l'air de combustion d'environ 80%.

Veiller à ne pas trop serrer les bûches, car la combustion sera moins bonne et les bûches ne fourniront pas un rendement optimal.



Le chargement du bois doit être maintenu en dessous de la rangée supérieure des orifices d'admission d'air et entre les orifices terminaux, de chaque côté. Fig. 5.



Lors du rechargement, les bûches doivent être placées avec précautions dans la chambre de combustion car il y a un risque d'endommager la vermiculite (pierre).

En cas de réduction du tirage de la cheminée, il est recommandé d'ouvrir une fenêtre lors du chargement. Cela permet une meilleure ventilation dans la pièce et offre plus d'oxygène pour la combustion.

1.6 Combustion réduite

Le poêle peut être utilisé de manière intermittente.

Il est important de bien entretenir la couche de braises. Une chaleur plus faible est obtenue lorsqu'il n'y a plus de flammes car du charbon de bois incandescent se forme alors.

Si vous souhaitez une combustion moins forte, chargez moins de bois à chaque remplissage et

réduisez la quantité d'air. L'admission d'air de combustion ne doit toutefois jamais être complètement fermée pendant la combustion.

Tenir compte du fait qu'en abaissant trop l'admission d'air, des dépôts de suie vont se former dans le poêle. L'admission d'oxygène n'étant pas suffisante, la vitre, entre autres, risque de s'encrasser de suie, ce qui n'est pas favorable pour l'environnement.

Si, de plus, le bois est humide, le dépôt de suie peut devenir si important et collant que le cordeau d'étanchéité de la porte de chargement peut se détacher lors de la prochaine ouverture le lendemain.

1.7 Risque d'explosion!



Une fois le remplissage effectué, il est très important de ne jamais quitter le poêle avant l'apparition des flammes (elles apparaissent normalement en moins d'une minute).

Le risque d'explosion peut éventuellement apparaître s'il y a trop de bois dans le poêle. Une quantité importante de gaz se forme alors. Celui-ci peut exploser si l'arrivée d'air est insuffisante.

1.8 Vider les cendres

Veillez à ne pas endommager la vermiculite en enlevant ou en vidant les cendres.



Des braises peuvent se dissimuler dans les cendres, pendant une longue période. Ne mettez jamais les cendres dans un récipient inflammable.

Pour le prochain allumage, il est conseillé de laisser une couche de cendres sur le fond de la chambre de combustion.

Attention !



La température du poêle augmente pendant la combustion (plus de 90 ° C). Une certaine prudence est donc de rigueur.

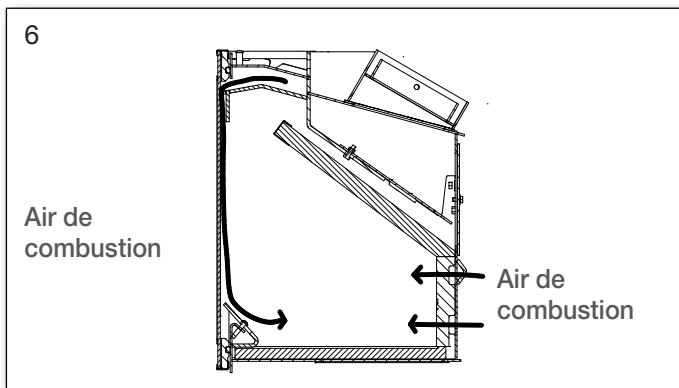
Les enfants doivent éviter tout contact avec le poêle.

Placer éventuellement une grille et ne pas mettre d'objets inflammables tels que séchoir, meubles ou rideaux trop près du poêle.

1.9 Conditions de tirage dans la cheminée

De mauvaises conditions de tirage peuvent entraîner une combustion inadéquate dans le poêle, l'encrassement des surfaces vitrées, un ramonage plus fréquent de la cheminée, un mauvais rendement énergétique, une pollution inutile de l'environnement ainsi que de la fumée qui s'échappe du poêle lors de l'ouverture de la porte de chargement.

Pour obtenir une combustion optimale et le meilleur rendement possible, le poêle est conçu de manière à ce qu'il produise lui-même une combinaison optimale de l'air de combustion. On obtient ainsi un rendement élevé et la vitre reste propre car l'air secondaire élimine la suie.



Tirage minimal de la cheminée pour le modèle Panorama/Panorama XL : 13 PA. Le poêle est testé et approuvé pour ce tirage qui est nécessaire pour une combustion propre et une flamme esthétique ainsi qu'un rendement élevé et un chauffage économique.

Toutefois, un risque de fumée existe lorsque la porte de chargement est ouverte pendant une forte combustion ou lorsqu'il y a un manque d'alimentation en air dans la pièce, éventuellement en raison d'une ventilation fonctionnant ailleurs dans la maison.

Pour le modèle Panorama la température des gaz de combustion à la puissance nominale est de 273° C et Panorama XL 266° C par rapport à 20° C

Le débit du volume des gaz de combustion est le suivant : Panorama : 6 grammes/seconde.

Panorama XL : 7,5 grammes/seconde.

Le tirage de la cheminée est fonction de la hauteur et du diamètre de la cheminée, ainsi que de la différence de température entre la fumée et la température extérieure.

L'isolation de la cheminée est donc importante car l'efficacité des nouveaux poêles permet une combustion à basse température de fumée. Le vent et les conditions météorologiques ont également une influence sur le tirage ; dans certains cas, une mauvaise direction du vent, combinée avec la position de la cheminée, peut entraîner un tirage négatif (air soufflé vers le bas de la cheminée) et de la fumée sortira du poêle

Avant de procéder à un nouvel allumage, après une longue période d'arrêt, vérifiez si le poêle et la cheminée ne sont pas éventuellement bloqués par des bouchons de suie ou des nids d'oiseaux.

Les conditions suivantes peuvent causer un mauvais tirage :

- La différence de température entre la fumée et la température extérieure est trop faible, par exemple lorsque la cheminée est mal isolée
- La cheminée est trop courte
- La température extérieure est élevée et la température intérieure est faible, par exemple en été
- Un mauvais flux d'air dans la cheminée
- La cheminée et le conduit de fumée sont bloqués
- Habitation trop étanche, (manque de circulation d'air).
- La cheminée est mal placée par rapport à son environnement, par exemple le faitage et les arbres qui peuvent provoquer des turbulences.

Les conditions suivantes favorisent un bon tirage :

- différence importante de température entre l'intérieur de la cheminée et l'extérieur
- temps clair
- cheminée d'une hauteur adéquate (min. 4 m au dessus du poêle) et dégagée par rapport au faitage.

1.10 Combustible

Votre nouveau poêle répond aux normes européennes pour la combustion de bûches. Vous devez donc y brûler uniquement du bois bien sec.

Ne brûlez jamais du bois flottant. Ce bois peut en effet contenir une grande quantité de sel

pouvant endommager le poêle et la cheminée. N'utilisez pas non plus du bois de récupération, du bois peint ou imprégné ni des panneaux de particules, ces matériaux pouvant dégager des fumées ou des vapeurs nocives.

Une combustion correcte donne un rendement thermique et économique optimal. Elle permet également d'éviter les problèmes environnementaux tels que mauvaises odeurs et fumées et minimise le risque de feu de cheminée.

Si le bois est humide, une grande partie de la chaleur est utilisée pour l'évaporation de l'eau et la chaleur s'échappe par la cheminée. Une combustion avec du bois humide est donc non seulement peu rentable mais elle accroît également les risques de résidus de suie, de problèmes de fumée et d'environnement. Il est donc important d'utiliser du bois sec, c'est à dire ayant un taux d'humidité maximal de 20%. Pour atteindre ce niveau, le bois doit être stocké 1 à 2 ans avant d'être utilisé.

Les bûches d'un diamètre de plus de 10 cm doivent être fendues avant le stockage. La longueur des bûches doit être d'environ 19-25 cm, pour pouvoir les disposer à plat sur la couche de braises.

En cas de stockage à l'air libre, il est préférable de recouvrir le bois.

Exemple

des espèces de bois conseillées avec leur densité type de 100% bois à teneur en eau 18%.

Espèce	kg/m ³	Espèce	kg/m ³
Hêtre	710	Saule	560
Frêne	700	Aulne	540
Chêne	700	Pin sylvestre	520
Orme	690	Mélèze	520
Érable	660	Sapin	510
Bouleau	620	Tilleul	450
Pinde montagne	600	Peuplier	450

L'utilisation d'espèces à forte teneur en huile comme le teck et l'acajou est déconseillée. Leur combustion risque en effet d'endommager la vitre.

Valeur combustible du bois

La combustion d'env. 2,4 kg de bois ordinaire correspond à 1 l de fuel domestique. Tous les bois ont, dans l'ensemble, la même valeur combustible par kg, c'est à dire environ 5,27 kW/h, pour un bois entièrement sec.

Un bois dont le taux d'humidité est de 18% a un rendement utile d'env. 4,18 kW/h par kg. Le rendement est de 10 kW/h pour 1 l de fuel domestique.

Émissions de CO₂

1000 l de fuel domestique émettent à la combustion 3,171 t de CO₂. Le bois étant une source d'énergie/de chaleur à bilan CO₂ neutre, on économise environ 1,3 kg de CO₂ chaque fois qu'on brûle 1 kg de bois ordinaire.

1.11 Dysfonctionnements

En cas de mauvaises odeurs ou de fumées désagréables, il est important de vérifier que la cheminée n'est pas bloquée. Un tirage minimum est bien sûr essentiel pour pouvoir contrôler le feu de manière satisfaisante.

Notez cependant que le tirage dépend des conditions éoliennes. Par vents forts, le tirage peut être très important. Il peut alors s'avérer nécessaire d'installer un registre dans le conduit pour régler le tirage.

Notez que lors du ramonage de la cheminée, la suie, entre autres, peut s'accumuler sur le déflecteur. Si le bois brûle trop vite, il peut s'en suivre un tirage trop fort. Vérifiez également que les joints de la porte et des plaques de vermiculite sont en bon état et en bonne position. Si le poêle ne chauffe pas assez, cela peut être dû à l'utilisation de bois humide. Une grande quantité d'énergie calorifique est utilisée pour le séchage du bois et il en résulte un mauvais rendement calorifique et un risque d'encrassement de la cheminée.

1.12 Feu de cheminée

Une mauvaise utilisation du poêle ou une combustion prolongée de bois humide peut provoquer un feu de cheminée. Dans ce cas, fermez la porte du poêle et bloquez complètement l'arrivée d'air d'allumage et secondaire. Le feu est alors étouffé.

Appelez les pompiers.

1.13 Maintenance

Le poêle est enduit d'une laque résistante à la chaleur.

Nettoyez le poêle avec un chiffon humide.

Il est possible de réparer les dommages éventuels avec une laque de réparation, commercialisée sous forme de pulvérisateur.

1.15 Tableau d'entretien

Intervention/Intervalle	Propriétaire du poêle				Professionnel agréé
	Avant la saison de chauffage	quotidien	2-3 jours	60-90 jours	2 ans
Nettoyage de la cheminée (ramoneur)	R				
Nettoyage des conduits de fumée (poêle et cheminée)	R			R	
Nettoyage de la chambre de combustion du poêle	R	VI		R	
Nettoyage pour l'air de combustion externe	R			R	
Vérifier/remplacer le joint de la porte	K	VI			K
Vérifier/remplacer le joint de la vitre	K	VI			K
Vérifier/remplacer le joint du conduit de fumée	K	VI			K
Vérifier/remplacer la vermiculite (pierre)	K	VI			K
Lubrifier les charnières	S	VI			
Lubrifier le verrou	S	VI			

R = nettoyer

K = vérifier, éventuellement remplacer

S = lubrifier

VI = inspection visuelle, éventuellement nettoyer/remplacer/rég

1.14 Nettoyage de la vitre

Si la combustion est mauvaise (avec du bois humide par ex.) le carreau de la vitre peut se couvrir légèrement de suie. Vous pouvez facilement l'éliminer avec du produit de nettoyage pour vitres ou un décapant liquide ordinaire.

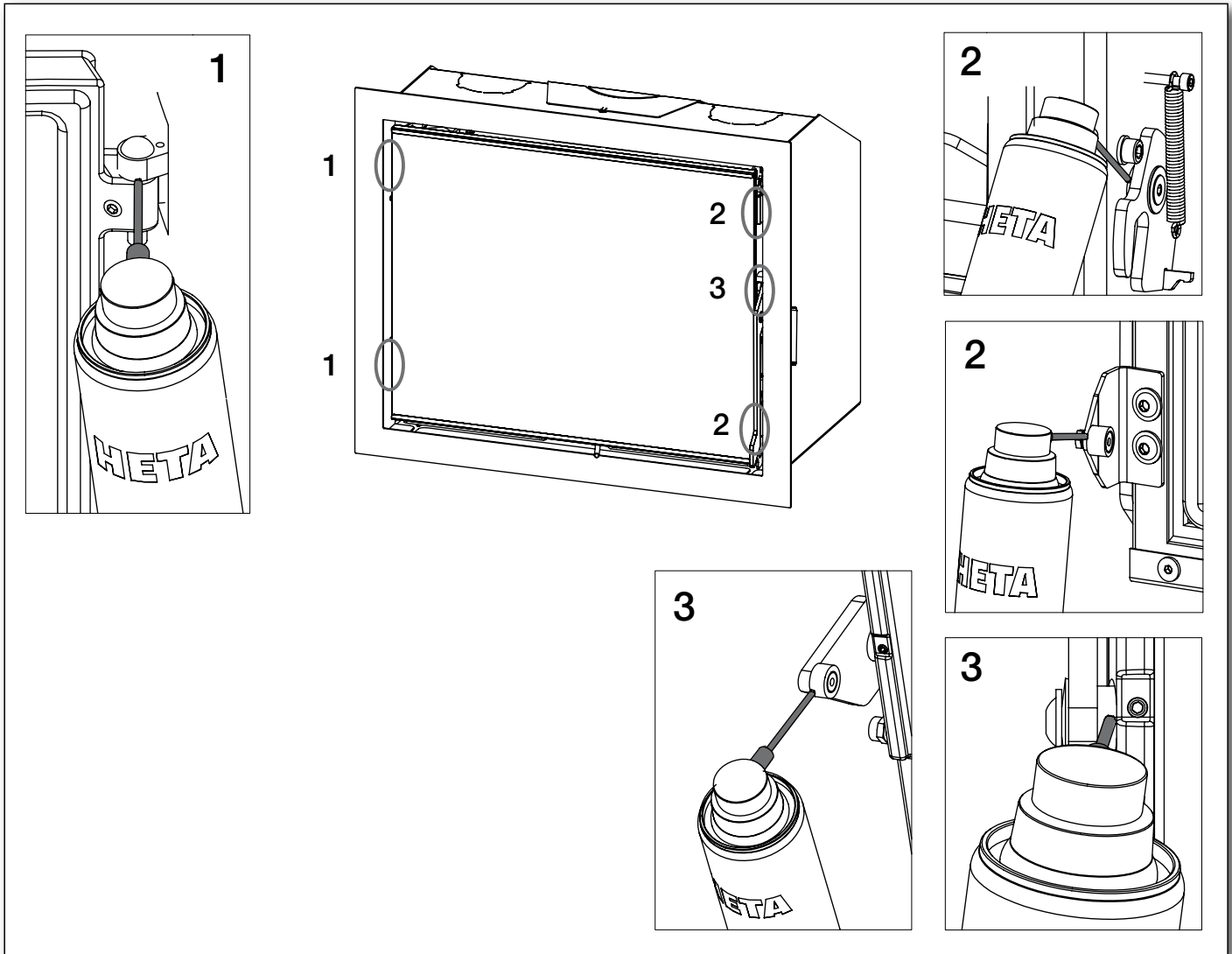
1.16 Lubrification des pièces mobiles du poêle avec un spray de graphite



Avant d'utiliser un spray de graphite, protéger soigneusement le poêle en le couvrant, afin que le lubrifiant ne soit appliqué que sur les pièces mobiles.

Toujours tester le spray de graphite sur une surface cachée pour vous assurer que le spray est dosé comme prévu.

Le spray de graphite ne doit être utilisé que sur un poêle froid.



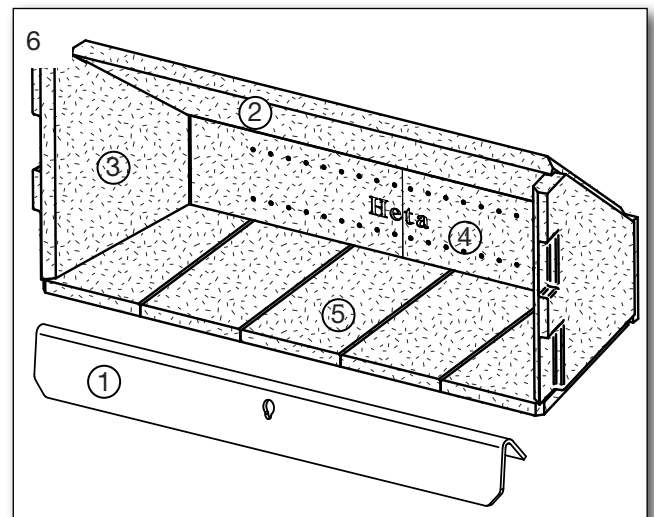
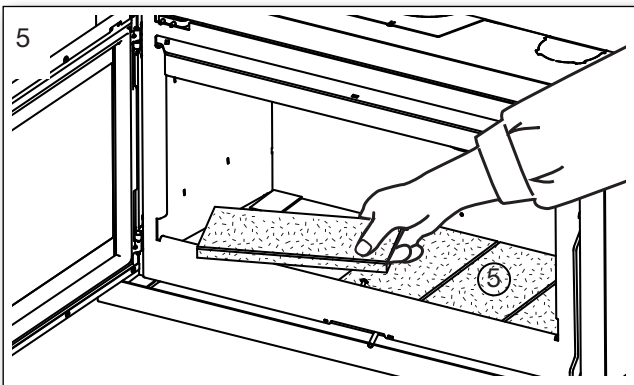
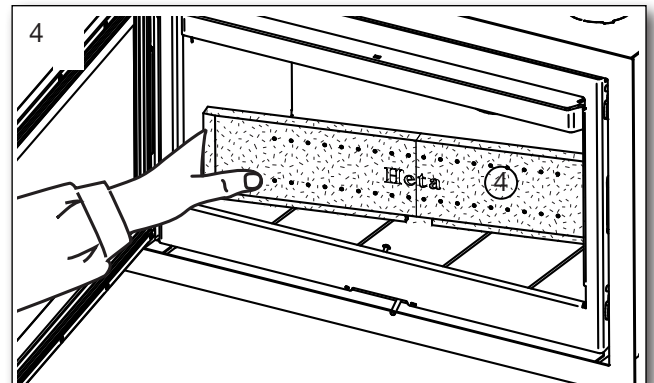
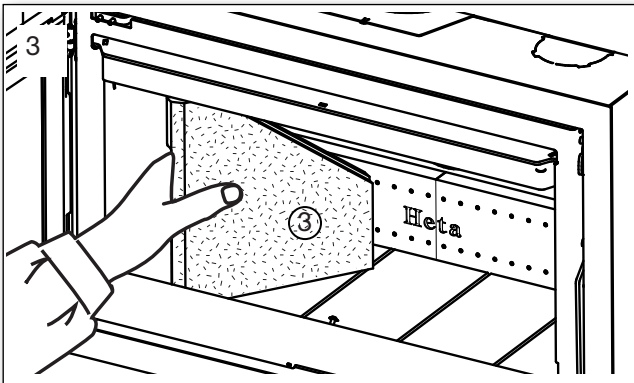
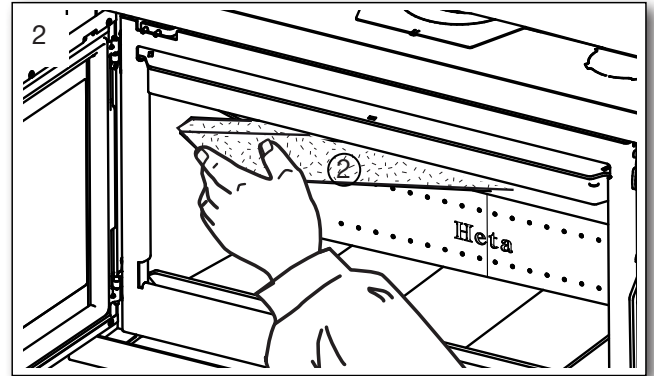
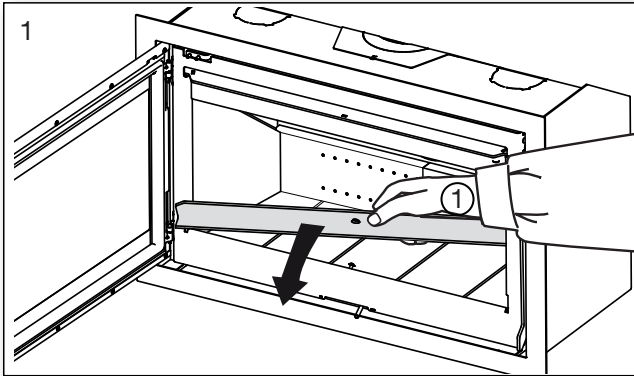
1.17 Tableau des diagnostics d'erreurs - applique à tous les types de poêles

Erreur	Cause	Diagnostic d'erreur	Solution
Problèmes d'allumage lorsque le poêle est froid – la fumée s'échappe dans la pièce. Lorsque la chambre de combustion est chaude, la combustion du poêle est optimale	Tirage de la cheminée insuffisant – le tirage est optimal lorsque la cheminée est chaude.	On peut tester avec un briquet si la flamme est aspirée dans la chambre de combustion.	Optimiser la cheminée.
La combustion du poêle est optimale, mais la suie se dépose sur le verre.	Température trop faible dans la chambre de combustion.	Vérifier la quantité de bois et la régulation de l'air.	Lors de l'allumage, utiliser de petites bûches, ne pas diminuer trop tôt l'alimentation en air. La vitre redeviendra propre lors de la combustion grâce à une quantité suffisante de bois et à l'alimentation d'air.
La combustion dans le poêle est mauvaise après la phase de chauffage, et la suie se dépose lentement sur le verre.	Suie dans le conduit de fumée.	Vérifier régulièrement le conduit de fumée car le problème peut se produire insidieusement.	Nettoyer régulièrement ; l'utilisation de conduits de fumée horizontaux permet de limiter le dépôt de suie. Ne pas utiliser de bois qui génère de grandes quantités de cendres.
	Tirage de la cheminée insuffisant.	Un dysfonctionnement se produit généralement dès l'allumage ; tester la cheminée.	Optimiser le tirage de la cheminée.
	Alimentation d'air insuffisante.	Vérifier l'admission d'air.	Consulter les instructions d'utilisation et informer tous les utilisateurs.
	Bois humide.	Utiliser du bois propre et sec, avec un taux d'humidité maximal de 20%.	Les bûches doivent de préférence sécher au minimum pendant 1 an après les avoir été débitées.
	Bûches trop grosses.	Taille optimale - diamètre max. 10 cm, voir la section sur le bois de chauffage.	Utiliser de plus petites bûches.
	Alimentation d'air insuffisante dans la pièce. Hotte de ventilation, fenêtres hermétiques, etc.	Assurer un apport d'air frais suffisant, ouvrir la fenêtre, vérifier l'alimentation en air externe.	Selon les cas, ouvrir les fenêtres, nettoyer l'admission d'air externe.
L'usure de la vermiculite dans la chambre de combustion est importante.	Le bois et la fumée de combustion sont des facteurs d'usure de la vermiculite.	Vérifier si l'usure est normale.	L'usure normale et les petites fissures n'ont aucune importance. Doit être remplacée lorsque l'acier de la chambre de combustion est visible.
Combustion trop rapide.	Trop de tirage dans la cheminée.	Pour tester – ouvrir éventuellement la trappe de nettoyage, sans oublier de la refermer.	Mesurer le tirage de la cheminée et installer éventuellement un registre dans le conduit de fumée.
	Le joint de la porte ou du seuil à cendres/cendrier est défectueux.	Lorsque le poêle est froid, engager un morceau de papier dans la porte ; le joint doit adhérer au papier de sorte qu'il ne tombe pas. Usure normale.	Remplacer le joint.
La vermiculite dans la chambre de combustion est fissurée.	Impacts et coups lors du remplissage de bûches.	Les vermiculites sont fragiles et se cassent si chargement trop brusque	Les fissures n'ont qu'une importance esthétique. À remplacer lorsque l'acier de la chambre de combustion est visible.
Les surfaces en acier de la chambre de combustion sont oxydées.	La température dans la chambre de combustion est trop élevée.	Un combustible inapproprié est utilisé (par exemple charbon), ou surcharge en bois. Cendrier ouvert ou joints défectueux.	S'il y a des fissures évidentes ou une détérioration dans le corps du poêle, celui-ci doit être remplacé.
Le poêle siffle.	Trop de tirage dans la cheminée.	Pour tester – ouvrir éventuellement la trappe de nettoyage, sans oublier de la refermer.	Si autorisé par la réglementation locale.
Le poêle émet des craquements.	En règle générale, il s'agit de tensions dans les plaques métalliques.	Habituellement, cela ne se produit que pendant le chauffage et le refroidissement.	Ajuster les plaques métalliques.
Le poêle émet une odeur ; la surface génère de la vapeur.	La peinture sur la surface du poêle n'a pas encore durci.	Voir les instructions concernant le premier allumage.	Une ventilation adéquate est nécessaire.
Condensation dans la chambre de combustion.	Humidité dans la vermiculite.	Vérifier la nature de la vermiculite.	S'évapore après que le poêle ait fonctionné quelques fois.
	Bois humide.	Mesurer la teneur en humidité.	Utiliser du bois sec.
Condensation provenant du conduit de fumée.	Le conduit est trop long ou la cheminée est trop froide.	Vérifier la longueur du conduit de fumée et la perte de chaleur.	Optimiser le conduit de fumée, isoler la cheminée.
	Bois humide.	Mesurer la teneur en humidité.	Utiliser du bois sec.
Les pièces mobiles grincent.	Manque de lubrification.	Identification de la pièce.	Lubrifier avec un spray de graphite.

1.18 Nettoyage de la suie après le ramonage et changement éventuel de la pierre

Attention ! Il peut être nécessaire de nettoyer ou d'aspirer dans les orifices des pierres situées derrière et le conduit d'air.

Marche à suivre pour retirer les pierres.

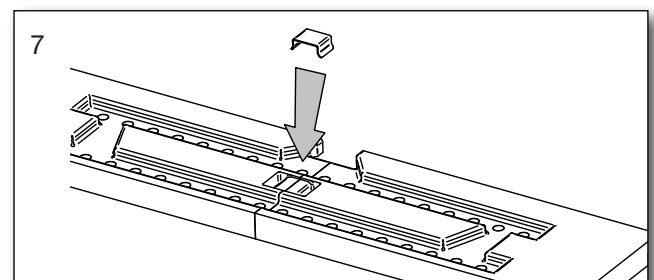


Les remettre dans l'ordre inverse de la marche à suivre. Commencer par la fig. 6.

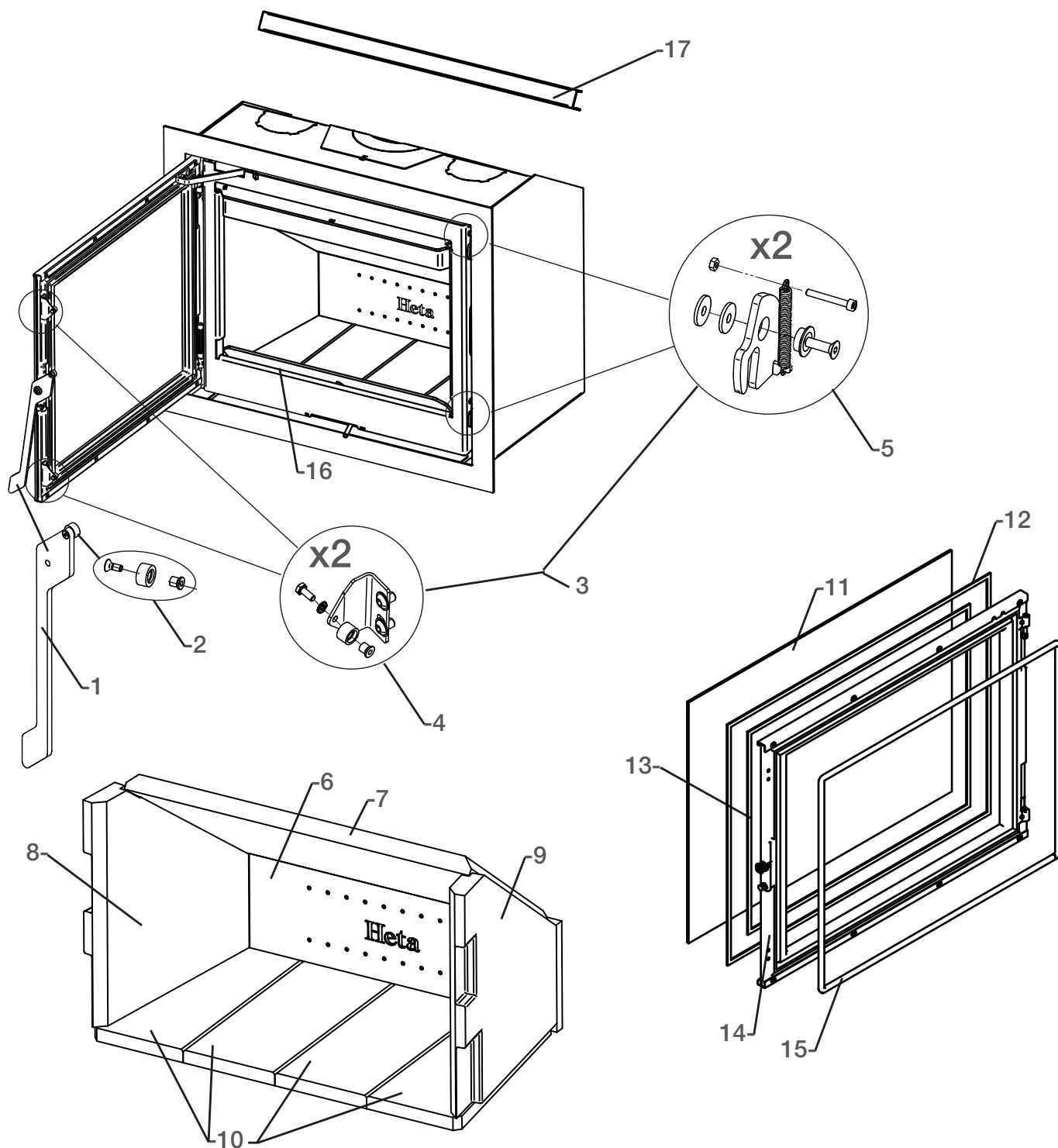
Pierre arrière

Sur le modèle Panorama XL, la pierre arrière est en deux parties.

Elles sont assemblées avec un support à l'arrière qui est pressé dans les cavités. Fig. 7.

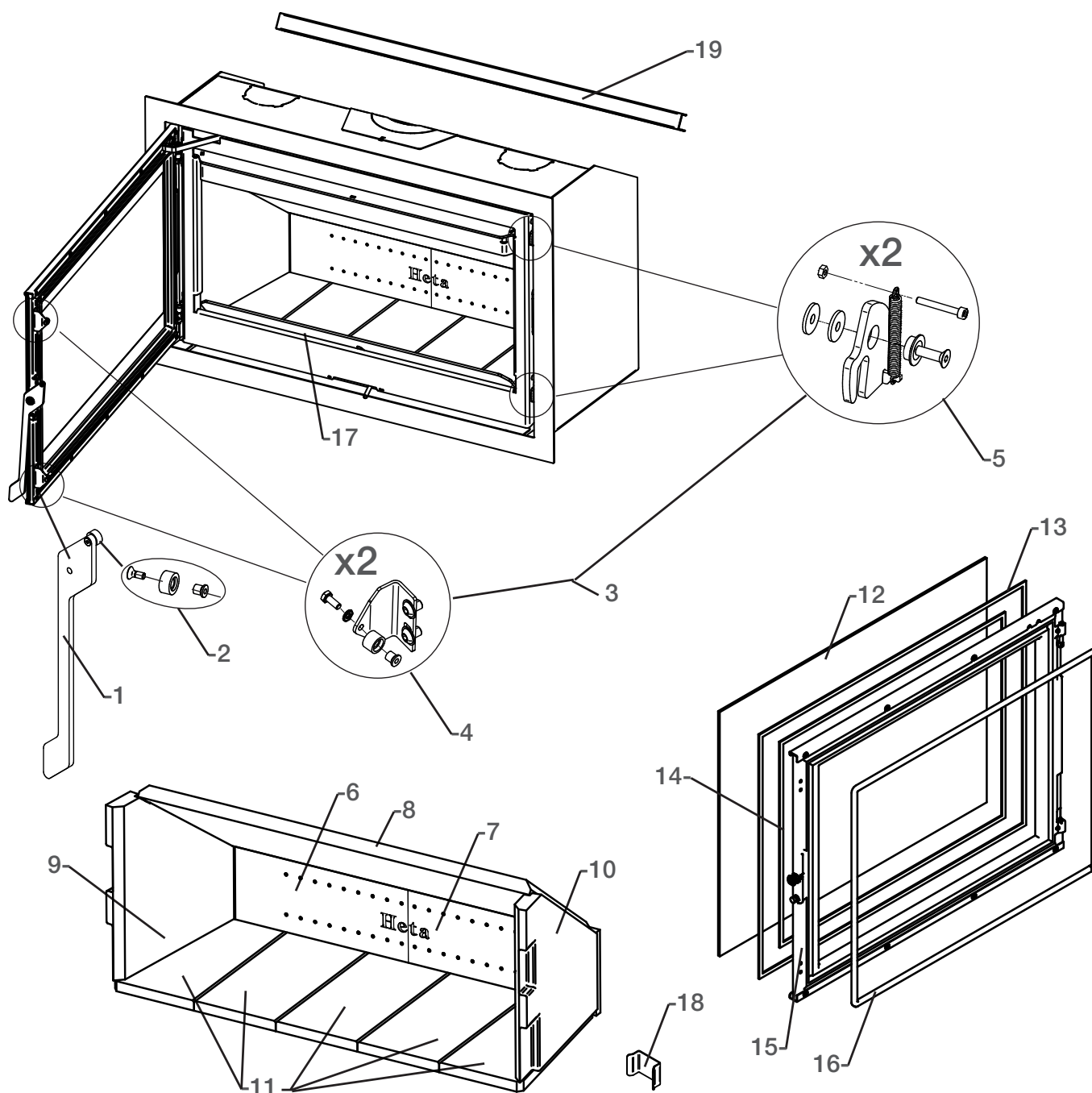


1.19 Pièces détachées du poêle à bois Panorama



Pos. N°	Nom	Qté	Pos. N°	Nom	Qté
1	4020-0014 Poignée avec rouleau	1	9	0023-0123 Pierre latérale droite	1
2	5013-0007 Set de poignées, pour réparation	1	10	1523-0076 Set de pierre de fond, complet	1
3	5013-0006 Kit complet de réparation fermeture automatique	1	11	0021-0047 Vitre (4x512x646)	1
4	5013-0005 Kit de réparation fermeture automatique, porte	1	12	0023-3010 Verre textile 6 mm avec adhésif (2,31 m)	1
5	5013-0004 Kit de réparation fermeture automatique, poêle	1	13	0023-3010 Verre textile 6 mm avec adhésif (1,96 m)	1
6	0023-0126 Pierre arrière	1	14	4005-0037 Porte, montée	1
7	0023-0122 Déflecteur	1	15	0023-3015 Cordon de vitre ø10 (2,11 m)	1
8	0023-0124 Pierre latérale gauche	1	16	1019-0024 Pare-étincelles	1
			17	1027-0289 Profilé de support	1

1.20 Pièces détachées du poêle à bois Panorama XL



Pos. N°	Nom	Qté	Pos. N°	Nom	Qté
1	4020-0014 Poignée avec rouleau	1	11	1523-0075 Set de pierre de fond, complet	1
2	5013-0007 Set de poignées, pour réparation	1	12	0021-0048 Vitre (4x512x906)	1
3	5013-0006 Kit complet de réparation fermeture automatique	1	13	0023-3010 Verre textile 6 mm avec adhésif (2,8 mm)	1
4	5013-0005 Kit de réparation fermeture automatique, porte	1	14	0023-3010 Verre textile 6 mm avec adhésif (2,5 mm)	1
5	5013-0004 Kit de réparation fermeture automatique, poêle	1	15	4005-0038 Porte, montée	1
6	0023-0129 Pierre arrière, gauche	1	16	0023-3015 Cordon de vitre ø10 (2,6 m)	1
7	0023-0149 Pierre arrière, droite	1	17	1019-0025 Pare-étincelles	1
8	0023-0127 Déflecteur	1	18	1013-0697 Raccord d'assemblage inoxydable	1
9	0023-0124 Pierre latérale gauche	1	19	1027-0290 Profilé de support	1
10	0023-0123 Pierre latérale droite	1			

1.21 Tableau de données relatives au test d'obtention de la norme européenne 13229

Type cheminée insert	Température nominale des gaz à température ambiante de 20 °C	Tuyau d'échappement mm	Quantité de combustible kg	Tirage min. mbar	Puissance Nominale kW	Rendement %	Ecart aux matériaux inflammables		Poids kg
							Côté du poêle mm	Ecart au mobilier mm	
Panorama	273	ø150	1,9	0,13	6,5	80	275	1100	116
Panorama XL	266	ø150	2,3	0,13	9	81	250	1200	145

La puissance nominale est la puissance par lequel le poêle a été testé. Les essais ont été effectués avec l'air secondaire ouvert à 80%.

1.22 Garantie

Les poêles à bois Heta, sont soumis à un contrôle de qualité strict pendant la production et avant la livraison au revendeur. Par conséquent, la durée de la garantie est de **5 ans** sur ce produit, couvrant les défauts de fabrication, **1 an** sur les défauts d'adhérence de la peinture à compter de la date d'achat auprès de Heta et une garantie totale de **3 mois** pour les joints, la vermiculite et le verre à compter de la date de vente auprès du revendeur.

Les réclamations concernant les poêles de plus de 3 mois seront évaluées une par une par notre équipe qualité. Signalez toutes les réclamations à votre revendeur ou représentant Heta local, qui à son tour contactera Heta pour résoudre la réclamation. Pour déposer une réclamation, veuillez fournir la date d'installation, une photo de la plaque signalétique, le modèle et une description du problème ainsi que des photos.

La garantie ne couvre pas les pièces d'usure / pièces fragiles telles que :

- Vermiculite dans la chambre de combustion.
- Vitre.
- Joints.
- Le fond en fonte ou la grille de décendrage.

La garantie ne couvre non plus :

- Détériorations de la surface ou de la peinture dues à une humidité excessive, à la salinité ou à un autre environnement agressif.
- Dommages causés par une mauvaise utilisation.
- Frais de transport pour réparation sous garantie.
- Montage / démontage de réparation sous garantie.

Tout dommage secondaire du poêle ou de ses environnements dus à une négligence d'un dommage initial, que ce dommage soit couvert ou non par la garantie du fabricant.

Avertissement :



Une installation inadéquate, une modification non autorisée du poêle ou l'utilisation de pièces non originales annulera la garantie.

Table des matières des instructions d'installation

2.	Instructions d'installation	16
2.1	Exigences de distance	16
2.2	Nature du sol.....	16
2.3	Raccord à la cheminée	16
2.4	Air de combustion.....	17
2.5	Schéma	17
2.6	Changer pour une sortie arrière	18
2.7	Distances de sécurité selon la norme EN 13229	19
2.8	Installation du poêle.....	20
3.	Raccordement de convection externe par la tuyauterie	21
4.	Installation d'une entrée d'air externe par le bas	21
5.	Installation d'une entrée d'air externe par l'arrière.....	22
	EU-Declaration de conformité.....	23-24

RAPPEL

L'installation du poêle et de la cheminée doit être conforme à la réglementation locale, à savoir celle qui se réfère aux normes nationales et européennes.

2. Instructions d'installation

Le poêle doit toujours être installé conformément à la législation nationale, européenne et, le cas échéant, à la réglementation locale. Pour l'installation et le raccordement de la cheminée, veuillez vous conformer aux prescriptions locales. Nous vous recommandons de faire installer votre poêle par un distributeur Heta professionnel ou de consulter le ramoneur local avant l'installation. Il est utile de rappeler que le propriétaire est toujours responsable du respect de la réglementation en vigueur.

Le rendement élevé d'un poêle moderne et performant impose des contraintes élevées au niveau de la cheminée. Dans certains cas, il peut être nécessaire de l'améliorer ou de la remplacer complètement.

Remarques

1. Veillez toujours à ne pas bloquer l'accès à la porte de nettoyage de la cheminée.
2. Veillez toujours à ce que la pièce soit bien aérée.
3. Notez que si des ventilateurs extracteurs fonctionnent dans la pièce où se trouve le poêle, le tirage peut être moins bon et le poêle peut ne pas fonctionner de manière optimale. De plus, de la fumée peut s'échapper du poêle quand vous ouvrez la porte du poêle.
4. Les grilles d'aération éventuelles ne doivent pas pouvoir être recouvertes.

2.1 Exigences de distance

L'installation est différenciée selon que la paroi soit combustible ou non combustible. Si le matériau de la paroi est non combustible, le poêle peut en principe être placé contre celle-ci.

L'insert de cheminée est conçu en général pour être encastré dans une cheminée ouverte existante ou pour être muré avec des matériaux non combustibles. Il doit y avoir un espace suffisant entre le mur et le caisson de cheminée, ceci afin d'éviter d'endommager la maçonnerie lorsque la chaleur dilate le poêle.

Les distances minimales des matériaux combustibles sont indiquées sur la plaque signalétique ainsi que sur les schémas et dans le tableau de la page 14. Être particulièrement attentif à la distance applicable sur un sol combustible (350

mm), même si une plaque d'acier ou de verre est posée sur le sol. Seule la structure du sol doit être non combustible sur une profondeur de 350 mm, par exemple un sol en béton, des dalles ou autre ; ceci est applicable depuis le bord inférieur de la porte de l'insert de cheminée.

Distances pour l'intégration, voir page 18.

2.2 Nature du sol

Veillez vous assurer que le sol peut supporter le poids du poêle et, le cas échéant, d'une cheminée en acier montée sur le dessus.

Devant le poêle, le sol doit comporter des matériaux non combustibles ; il doit être constitué, par exemple, d'une plaque en acier, de carrelage ou de dalles. La grandeur de la surface incombustible doit être conforme à la réglementation régionale et nationale applicable ; cette surface doit être une protection contre les braises qui pourraient tomber en ouvrant la porte du poêle.

Pour les distances, voir le tableau du poêle en page 14.

Hauteur au-dessus d'un sol combustible : 350 mm.

Être particulièrement attentif à la distance applicable sur un sol combustible, même si une plaque d'acier ou de verre est posée sur le sol. Seul le sol doit être non combustible. (Béton, carrelages ou similaire)

2.3 Raccord à la cheminée

Le chemisage de la cheminée doit correspondre aux règlements nationaux et locaux.

La coupe transversale du chemisage ne doit pas être inférieure à 175 cm² ce qui correspond à un diamètre de 150 mm.

Si un registre est installé dans le conduit, une ouverture libre d'au moins 20 cm² doit exister, en position fermée.

Si les règlements locaux le permettent, il est possible de raccorder 2 foyers fermés à la même cheminée. Dans ce cas, les exigences locales d'écart entre les 2 raccords doivent être respectées.

Le poêle à bois ne doit jamais être raccordé à une cheminée raccordée à un poêle à gaz.

Pour que le poêle soit efficace, la cheminée doit répondre à de nombreuses exigences. C'est pourquoi nous vous conseillons de faire vérifier votre cheminée par un ramoneur.



Raccord à une cheminée en pierre

Fixez le manchon dans la cheminée et introduisez le conduit à l'intérieur du manchon.

Le manchon mural ou le conduit de fumée ne doivent pas être introduits dans l'embrasure de la cheminée elle-même, mais seulement sur le côté intérieur de l'embrasure de la cheminée, car le ramoneur doit pouvoir les nettoyer.

L'assemblage entre le manchon mural et le conduit de fumée, de même, le cas échéant, que la traversée du tubage de cheminée, doivent être jointés avec un matériau réfractaire, comme du mortier résistant à la chaleur ou du cordon de joint. Heta A/S rappelle qu'il est extrêmement important que l'assemblage soit fait correctement avec des joints très serrés.

Comme mentionné précédemment, nous recommandons que l'installation et le montage soient confiés à un concessionnaire professionnel Heta.

Raccord à une cheminée en acier

En cas d'installation d'un poêle avec échappement sur le dessus directement dans une cheminée en acier, nous vous conseillons de faire passer le conduit de cheminée à l'intérieur du

tuyau d'échappement pour que la suie ou la condensation éventuelles passent par l'intérieur du poêle au lieu d'aller à l'extérieur.

Pour déterminer la position du conduit de cheminée à travers le plafond, se conformer à la réglementation régionale et nationale sur les distances des matériaux combustibles.

Il est important que la cheminée soit équipée d'un support de toit, afin que la plaque supérieure du poêle ne supporte pas la cheminée (un poids excessif peut endommager le poêle).

2.4 Air de combustion

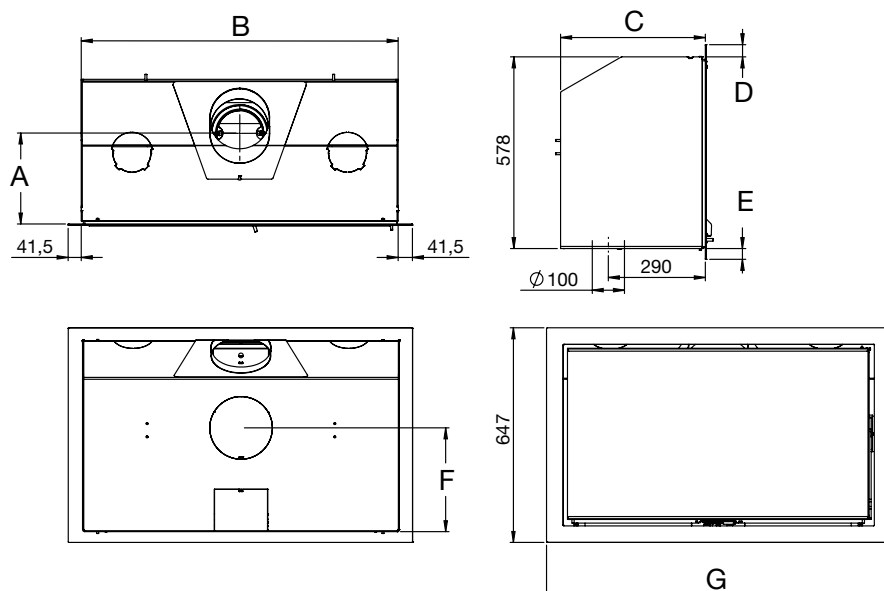
Panorama/Panorama XL est contrôlé comme équipement dépendant de l'air de la pièce, selon la norme EN 13229.

La pièce où il est installé fournit au poêle l'intégralité de son air de combustion. Il est toutefois possible d'alimenter aussi le poêle avec de l'air de combustion externe.

Une alimentation d'air étanche peut être raccordée embouts d'aspiration d'air du poêle. Dans cette situation, les points suivants doivent être respectés :

- N'utiliser que des matériaux approuvés pour la technique de ventilation pour conduit d'alimentation en air.
- Le conduit d'alimentation d'air doit être installé correctement, c'est-à-dire de manière professionnelle et isolé contre la formation de condensation. La coupe transversale du conduit et de la grille d'obturation doit être d'au moins 78 cm².
- Si le conduit sort à l'extérieur, il est nécessaire d'équiper la grille d'obturation d'une protection appropriée contre le vent. En outre, elle doit être impossible à boucher, par exemple par des feuilles, etc.

2.5 Schéma

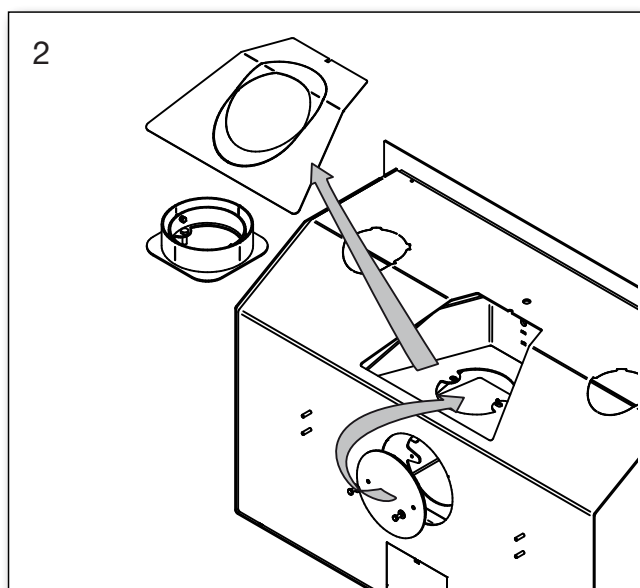
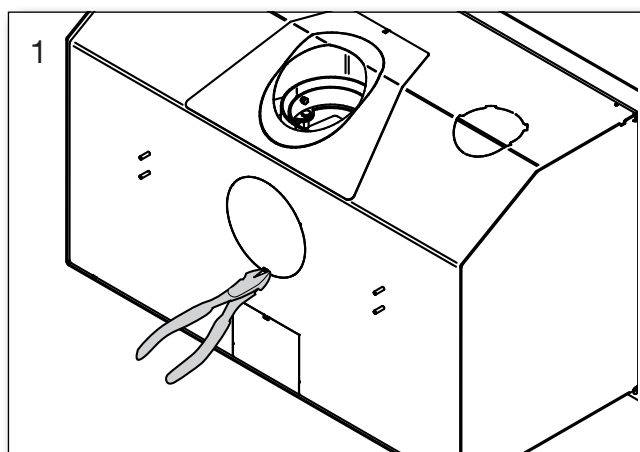


Dimensions minimales de la cavité dans le mur

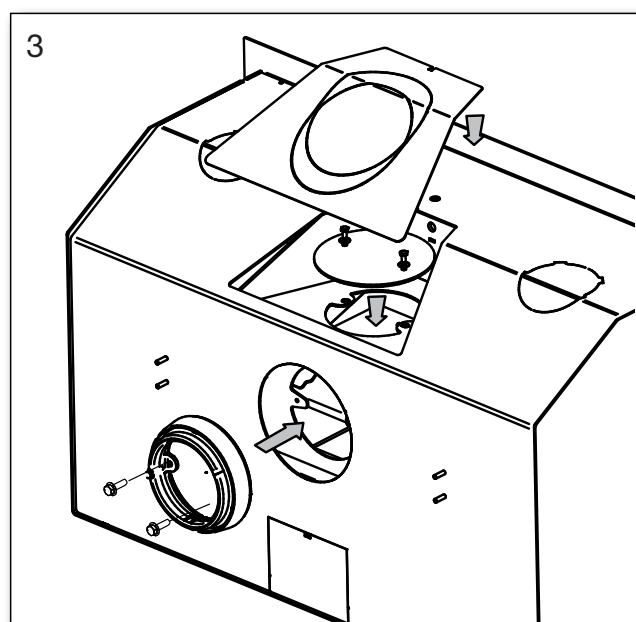
Type	Hauteur	Largeur	Profondeur
Panorama	610	715	460
Panorama XL	610	975	460

Type	A	B	C	D	E	F	G
Panorama	323	695	445	38	31	322	778
Panorama XL	275	955	437	39	30	313	1038

2.6 Changer pour une sortie arrière



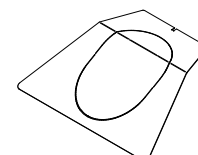
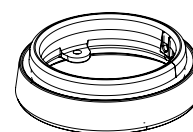
Monter tout d'abord le couvercle supérieur, ensuite le raccord de fumée à l'arrière.



Pour changer pour une sortie arrière, il est nécessaire d'acheter :

1 x 1525-0025
Raccord de fumée

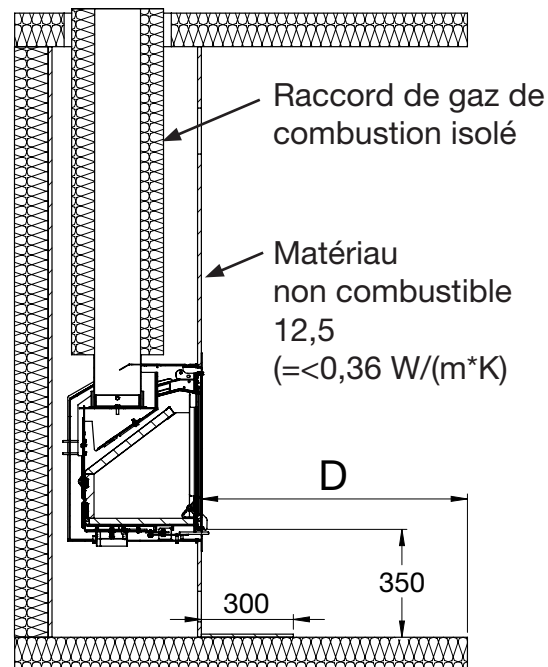
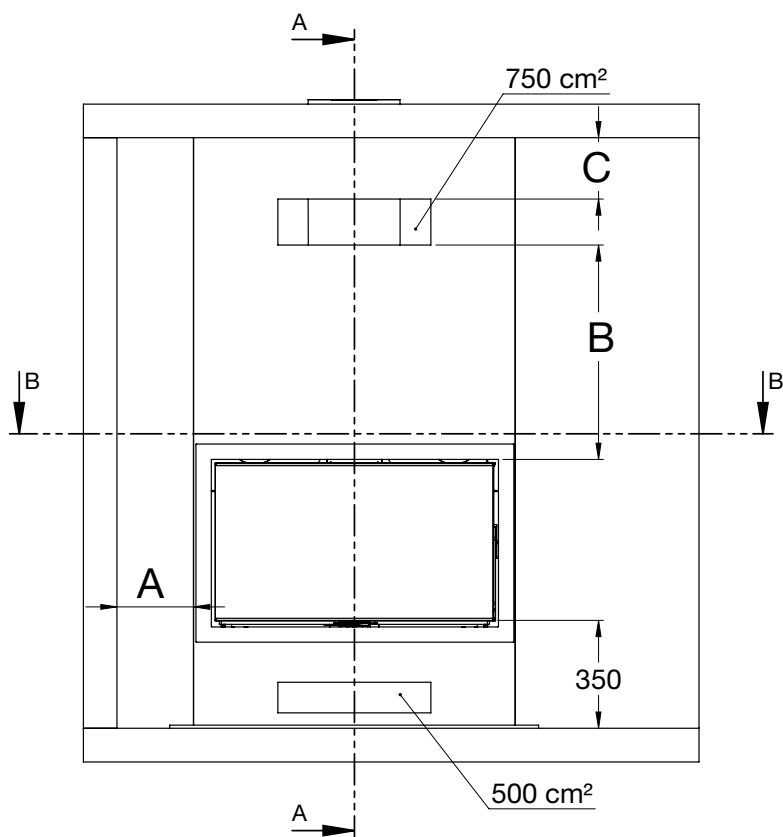
2 x 0008-1115 M6x25
1 x 1027-0301
Couvercle de sortie arrière



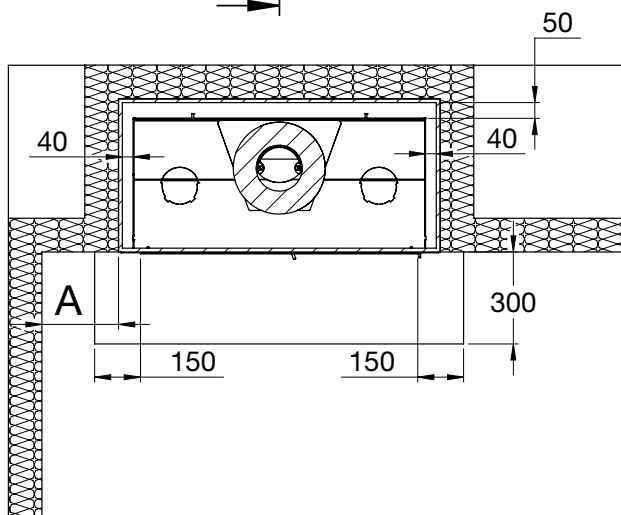
2.7 Distances de sécurité selon la norme EN 13229

Panorama/Panorama XL

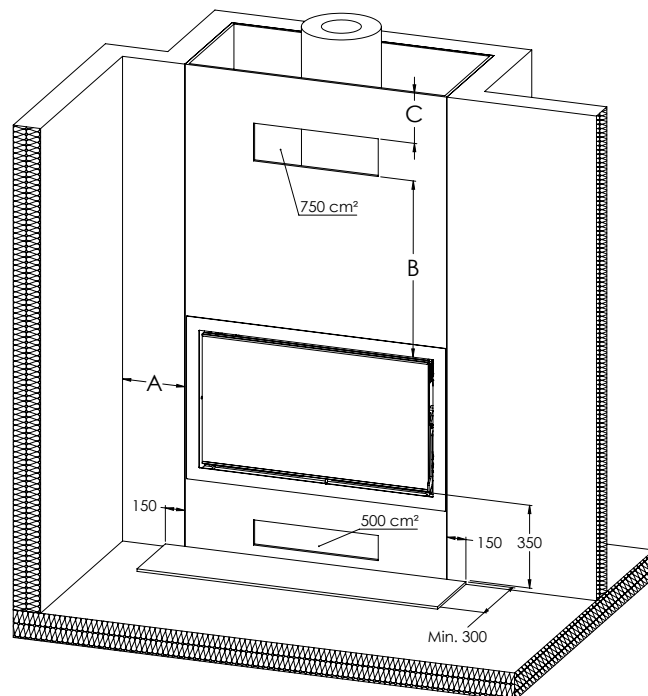
Les matériaux utilisés pour le test de sécurité et reproduits dans ces illustrations ci-dessous, ont une conductivité thermique maximale (= <math><0,36 \text{ W (m} \cdot \text{K)}</math>).



Snit A-A



Snit B-B



Distances de sécurité

Type insert de cheminée	Ecart aux matériaux inflammables			
	A Sur le côté du poêle	B Distance de la sortie de convection	C Distance du matériau combustible au-dessus de la sortie de convection	D pour les meubles
Panorama	275	490	170	1100
Panorama XL	250	700	200	1200

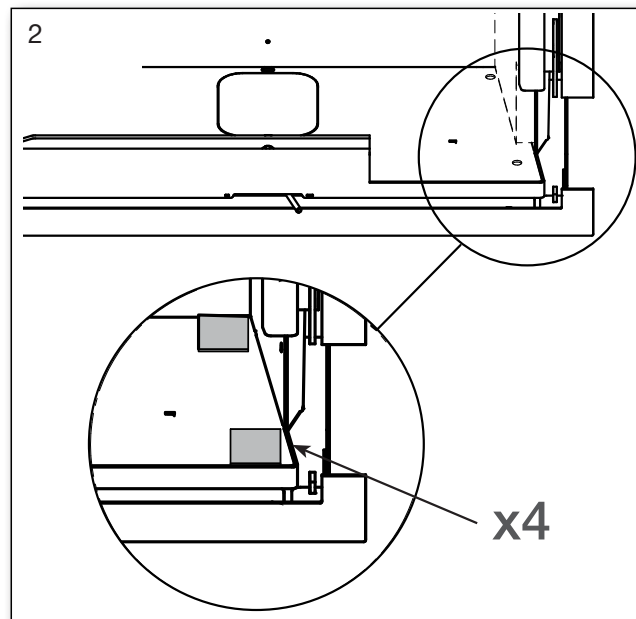
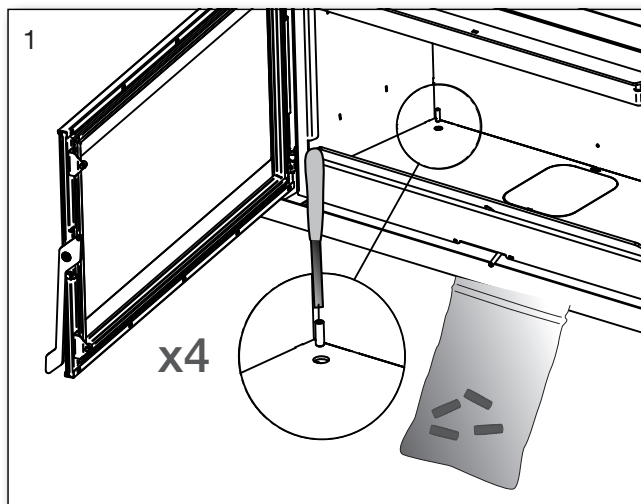


Dimensions minimales, sauf indication contraire.

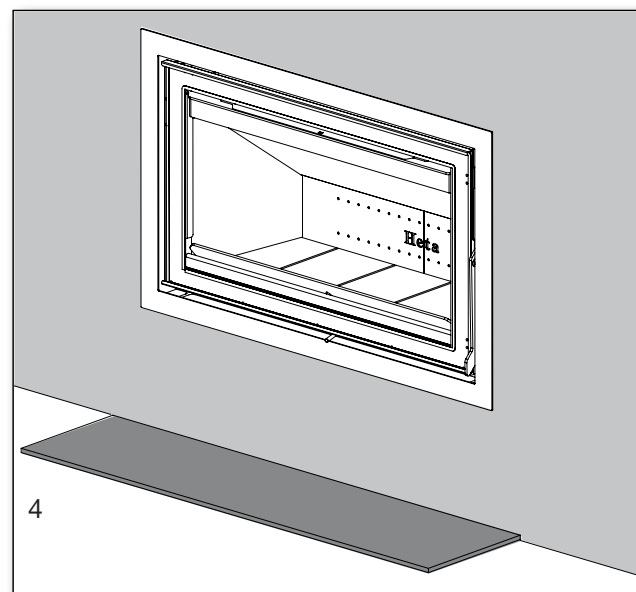
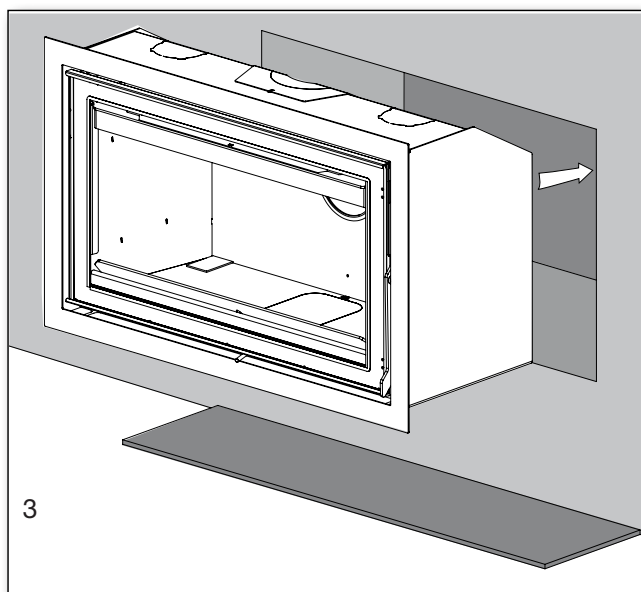
2.8 Installation du poêle

Toute la boîte à convection, avec la chambre de combustion, doit être réglée en hauteur à l'aide des vis de réglage. Fig. 1.

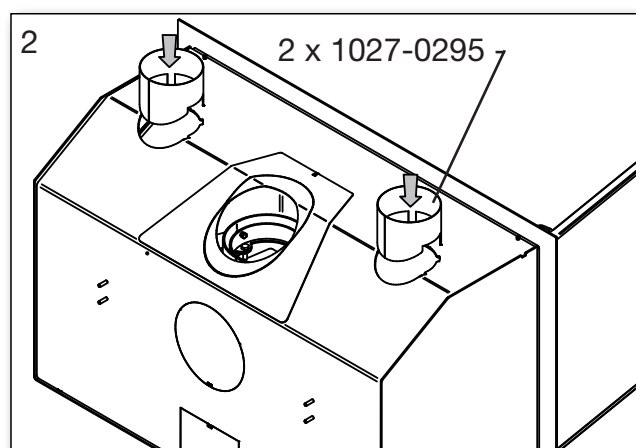
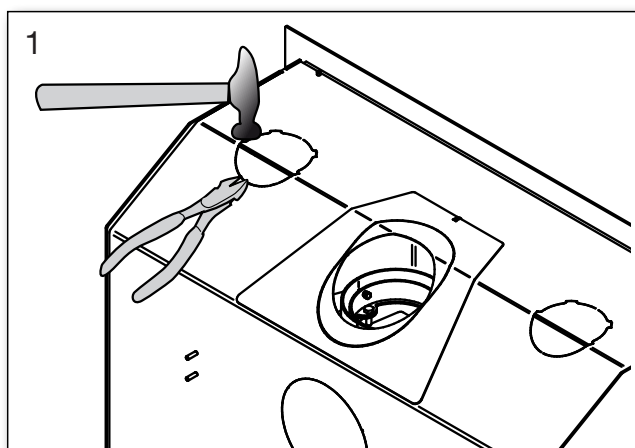
Retirer les pierres et les 4 joints de la chambre de combustion (voir page 11) et effectuer le réglage au travers des orifices situés au fond de la chambre de combustion. S'assurer que le poêle est à niveau.



Veiller à ce que les 4 joints soient juste au-dessus des orifices avant de remettre en place les pierres de fond.

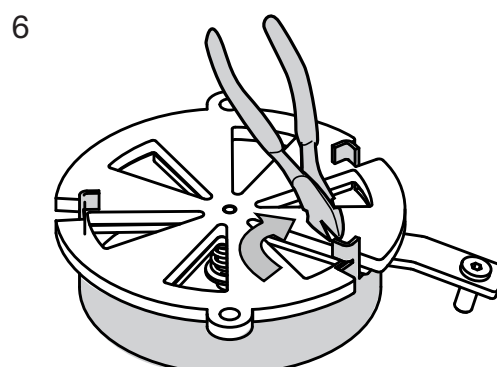
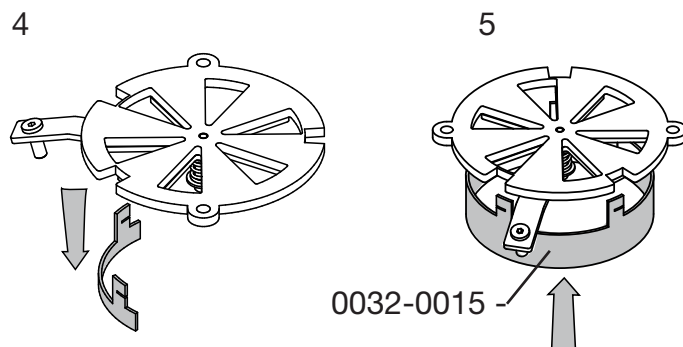
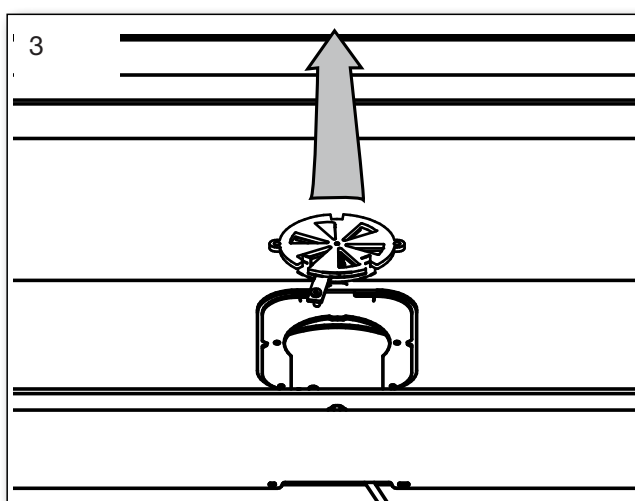
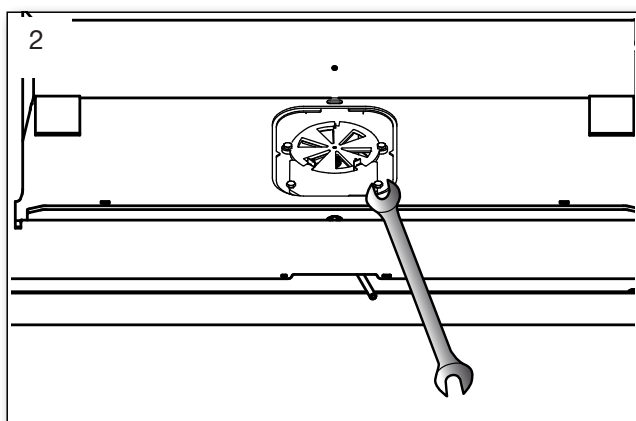
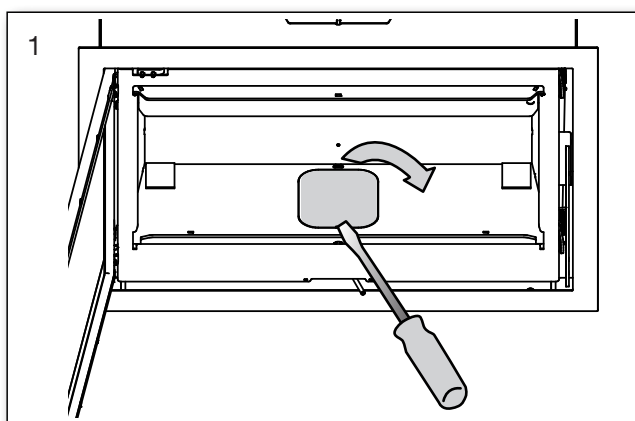


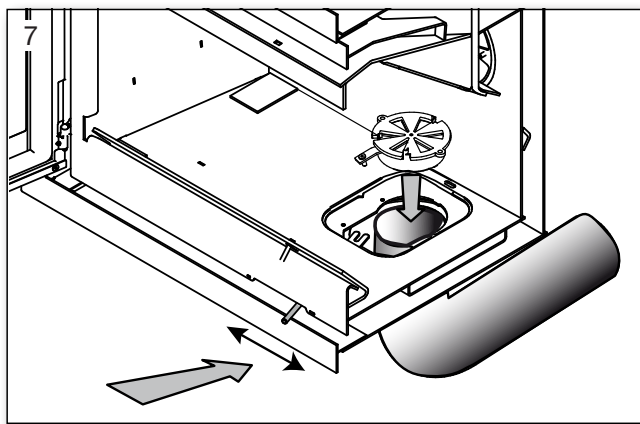
3. Raccordement de convection externe par la tuyauterie



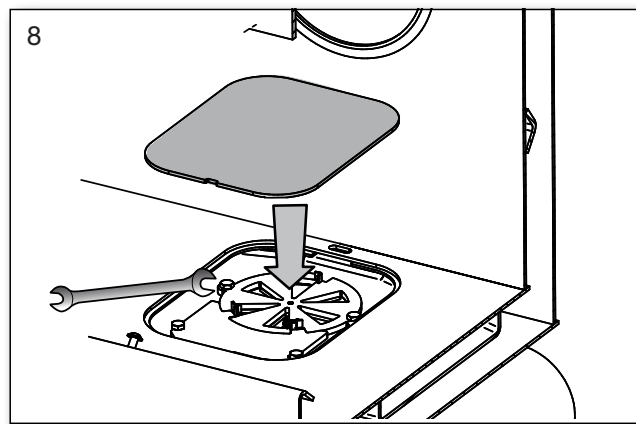
4. Installation d'une entrée d'air externe par le bas

Retirer les pierres de la chambre de combustion. Voir page 13.



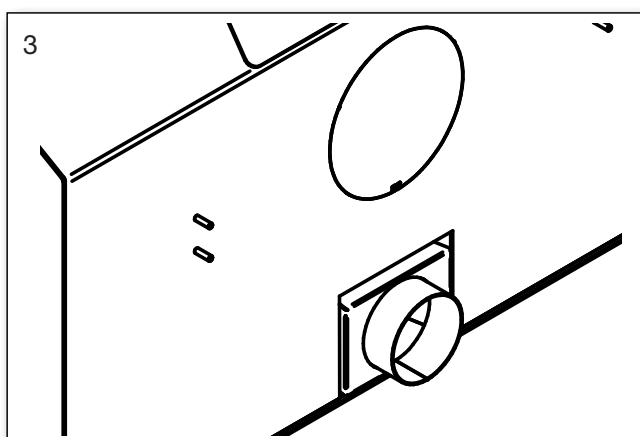
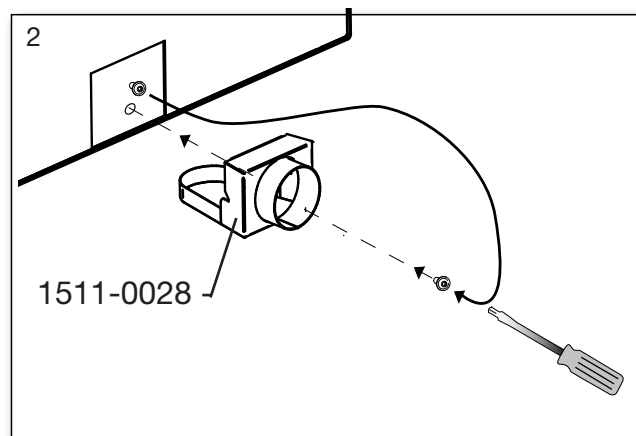
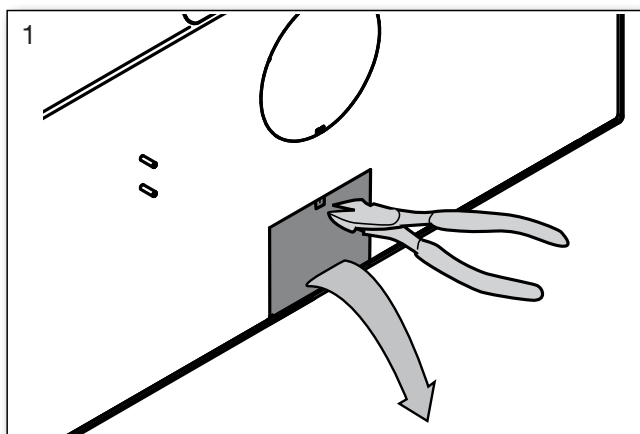


Vérifier que la régulation d'air peut fonctionner librement.



Installer les pierres. Voir page 11.

5. Installation d'une entrée d'air externe par l'arrière



Les fuites éventuelles autour de l'embout de raccordement peuvent être éliminées en scellant avec du silicone ou un cordon thermo-résistant.

Ecodesign

EU-Declaration de conformité

DoC Panorama Insert de Cheminée 1554-2011

Fiche produit



Fabricant	Heta A/S
Adresse	Jupitervej 22, DK 7620 Lemvig
E-mail	heta@heta.dk
Web	www.heta.dk
Téléphone	+ 45 9663 0600

PRODUIT	Panorama Insert de Cheminée
----------------	-----------------------------

La déclaration pour la série est conforme à :	
Législation d'harmonisation EU pertinente	
DIR 2009/125/EF	
REG (EU) 2015/1186	REG (EU) 2015/1185
REG (EU) 305/2011	REG (EU) 2017/1369
Les normes harmonisées pertinentes	
EN 13229:2001/A1:2003/A2:2004	CEN/TS 15883:2010

Caractéristiques pour une utilisation avec le combustible de référence uniquement		
Puissance thermique		
Caractéristique	Symbol	Valeur/Unité
Puissance thermique nominale	P_{nom}	6,5 kW
Puissance thermique minimale	P_{min}	
Rendement utile (PCI brut)		
Rendement utile à la puissance thermique nominale	$\eta_{th, nom}$	80%
Rendement utile à la puissance thermique minimale	$\eta_{th, min}$	
Consommation d'électricité auxiliaire		
À la puissance thermique nominale	$e_{l, max}$	- kW
À la puissance thermique minimale	$e_{l, min}$	- kW
En mode veille	$e_{l, SB}$	- kW


Type de contrôle de la puissance thermique/de la température de la pièce	
Contrôle de la puissance thermique à un palier, pas de contrôle de la température de la pièce	oui
Contrôle à deux ou plusieurs paliers manuels, pas de contrôle de la température de la pièce	non
Contrôle de la température de la pièce avec thermostat mécanique	non
Contrôle électronique de la température de la pièce	non
Contrôle électronique de la température de la pièce et programmeur journalier	non
Contrôle électronique de la température de la pièce et programmeur hebdomadaire	non

Autres options de contrôle	
Contrôle de la température de la pièce, avec détecteur de présence	non
Contrôle de la température de la pièce, avec détecteur de fenêtre ouverte	non
Contrôle à distance	non

Laboratoire approbant
Danish Technological Institute, DK-8000 Aarhus Organisme notifié No. 1235. Report nr. 300-ELAB-1554-EN

Combustible	Combustible de référence	Autre combustible admissible
Bûches de bois ayant un taux d'humidité $\leq 25\%$	oui	non
Bois comprimé ayant un taux d'humidité $< 12\%$	non	non
Autre biomasse ligneuse	non	non
Biomasse non ligneuse	non	non
Anthracite et charbon maigre	non	non
Coke de houille	non	non
Semi-coke	non	non
Charbon bitumeux	non	non
Briquettes de lignite	non	non
Briquettes de tourbe	non	non
Briquettes constituées d'un mélange de combustibles fossiles	non	non
Briquettes constituées d'un mélange de biomasse et de combustible fossile	non	non
Autre mélange de biomasse et de combustible solide	non	non

Émissions à la puissance calorifique nominale	$\eta_s\%$	mg/Nm ³ (13 % O ₂)				
		PM	OGC	PM+OGC	CO	NO _x
		≥ 65	≤ 40	≤ 120	≤ 150	≤ 1500
	70	28	46	74	1120	106

Documentation technique	
Fonction de chauffage indirect	non
Puissance nominale, total mesuré	6,5 kW
l'indice d'efficacité énergétique IEE	106
Température des fumées par puissance nominale	T 273°C
La classe d'efficacité énergétique	

Sécurité	
Réaction au feu	A1
Test de sécurité incendie pendant l'utilisation	Conforme
Distance des matériaux inflammables À l'arrière côté. Avec isolation	Distances minimales #
Distance des matériaux inflammables à côté du poêle	#
Distances des meubles - avant	1100

Voir distance de sécurité dans les instructions d'installation

Signé pour le fabricant et en son nom par 07.02.2022

Signature de l'installateur Date _____



Heta A/s
JUPITERVEJ 22 · DK-7620 LEMVIG
TLF. +45 9663 0600 · FAX +45 9663 0616
Martin Bach

Signature _____

Ecodesign

EU-Declaration de conformité

DoC Panorama XL Insert de Cheminée 1553-2011



Fiche produit

Fabricant	Heta A/S
Adresse	Jupitervej 22, DK 7620 Lemvig
E-mail	heta@heta.dk
Web	www.heta.dk
Téléphone	+ 45 9663 0600

PRODUIT	Panorama XL Insert de Cheminée
----------------	--------------------------------

La déclaration pour la série est conforme à :	
Législation d'harmonisation EU pertinente	
DIR 2009/125/EF	
REG (EU) 2015/1186	REG (EU) 2015/1185
REG (EU) 305/2011	REG (EU) 2017/1369
Les normes harmonisées pertinentes	
EN 13229:2001/A1:2003/A2:2004	CEN/TS 15883:2010

Caractéristiques pour une utilisation avec le combustible de référence uniquement		
Puissance thermique		
Caractéristique	Symbol	Valeur/Unité
Puissance thermique nominale	P_{nom}	9,9 kW
Puissance thermique minimale	P_{min}	
Rendement utile (PCI brut)		
Rendement utile à la puissance thermique nominale	$\eta_{th, nom}$	81 %
Rendement utile à la puissance thermique minimale	$\eta_{th, min}$	
Consommation d'électricité auxiliaire		
À la puissance thermique nominale	$e_{l, max}$	- kW
À la puissance thermique minimale	$e_{l, min}$	- kW
En mode veille	$e_{l, SB}$	- kW


Type de contrôle de la puissance thermique/de la température de la pièce	
Contrôle de la puissance thermique à un palier, pas de contrôle de la température de la pièce	oui
Contrôle à deux ou plusieurs paliers manuels, pas de contrôle de la température de la pièce	non
Contrôle de la température de la pièce avec thermostat mécanique	non
Contrôle électronique de la température de la pièce	non
Contrôle électronique de la température de la pièce et programmeur journalier	non
Contrôle électronique de la température de la pièce et programmeur hebdomadaire	non

Autres options de contrôle	
Contrôle de la température de la pièce, avec détecteur de présence	non
Contrôle de la température de la pièce, avec détecteur de fenêtre ouverte	non
Contrôle à distance	non

Laboratoire approbant
Danish Technological Institute, DK-8000 Aarhus Organisme notifié No. 1235. Report nr. 300-ELAB-1553-EN I

Combustible	Combustible de référence	Autre combustible admissible
Bûches de bois ayant un taux d'humidité ≤ 25 %	oui	non
Bois comprimé ayant un taux d'humidité < 12 %	non	non
Autre biomasse ligneuse	non	non
Biomasse non ligneuse	non	non
Anthracite et charbon maigre	non	non
Coke de houille	non	non
Semi-coke	non	non
Charbon bitumeux	non	non
Briquettes de lignite	non	non
Briquettes de tourbe	non	non
Briquettes constituées d'un mélange de combustibles fossiles	non	non
Briquettes constituées d'un mélange de biomasse et de combustible fossile	non	non
Autre mélange de biomasse et de combustible solide	non	non

Émissions à la puissance calorifique nominale	η_s %	mg/Nm ³ (13 % O ₂)				
		PM	OGC	PM+OGC	CO	NO _x
	≥ 65	≤ 40	≤ 120	≤ 150	≤ 1500	≤ 200
	71	15	104	119	1315	95

Documentation technique	
Fonction de chauffage indirect	non
Puissance nominale, total mesuré	9,9 kW
l'indice d'efficacité énergétique IEE	107
Température des fumées par puissance nominale	T 268°C
La classe d'efficacité énergétique	

Sécurité	
Réaction au feu	A1
Test de sécurité incendie pendant l'utilisation	Conforme
Distance des matériaux inflammables À l'arrière côté. Avec isolation	Distances minimales #
Distance des matériaux inflammables à côté du poêle	#
Distances des meubles - avant	1200

Voir distance de sécurité dans les instructions d'installation

Signé pour le fabricant et en son nom par 04.05.2022

Signature de l'installateur Date _____



Heta A/S
JUPITERVEJ 22 - DK-7620 LEMVIG
T.F. +45 9663 0600 - FAX +45 9663 0616
Martin Bach

Signature _____