

INSTRUCTIONS D'INSTALLATION ET D'UTILISATION

ICON-LINE MODERNA SÉRIE



www.heta.dk

 **HETA**

FR

DANISH DESIGN . QUALITÉ DANOISE . PRODUCTION DANOISE

Heta vous félicite pour l'acquisition de votre nouveau poêle à bois, et nous sommes convaincus que vous aurez beaucoup de plaisir à l'utiliser. Surtout si vous suivez les conseils et les instructions ci-après.

Icon-Line Moderna série sont homologués conformément aux normes EN 13240, NS 3058, NS 3059.

Cette homologation offre à l'utilisateur la garantie que son poêle à bois réponde à toute une série de caractéristiques et d'exigences. Celles-ci garantissent que le poêle est constitué d'excellents matériaux, qu'il respecte les normes environnementales et que son rendement énergétique est excellent.

Sommaire du mode d'emploi

| | |
|--|-------|
| Avant l'installation | 3-5 |
| 1. Le mode d'emploi | 6 |
| 1.1 Avant la mise en service..... | 6 |
| 1.2 Premier allumage | 6 |
| 1.3 Régulation de l'air | 6 |
| 1.4 Allumage | 6 |
| 1.5 Rechargement..... | 6 |
| 1.6 Vider les cendres..... | 7 |
| 1.7 Combustion réduite..... | 7 |
| 1.8 Risque d'explosion!..... | 7 |
| 1.9 Conditions de tirage dans la cheminée | 7 |
| 1.10 Combustible | 8 |
| 1.11 Dysfonctionnements | 9 |
| 1.12 Feu de cheminée..... | 9 |
| 1.13 Maintenance..... | 9 |
| 1.14 Nettoyage de la vitre | 10 |
| 1.15 Tableau d'entretien | 10 |
| 1.16 Tableau de données relatives au test d'obtention de la norme européenne EN 13240 | 10 |
| 1.17 Lubrification des pièces mobiles du poêle..... | 11 |
| 1.18 Garantie..... | 11 |
| 1.19 Tableau des d'entretien d'erreurs | 12 |
| 1.20 Nettoyage de la suie après le ramonage et changement éventuel de la pierre Icon-Line Moderna | 13 |
| 1.21 Nettoyage de la suie après le ramonage et changement éventuel de la pierre Icon-Line Moderna Fenêtre latérale..... | 14 |
| 1.22 Pièces détachées | 15-17 |
| Instructions d'installation | 18 |

Heta A/S

Jupitervej 22,
DK-7620 Lemvig

Telefon: +45 9663 0600
E-mail: heta@heta.dk

Copyright © 2014 Heta
Heta est une marque déposée
appartenant à Heta A/S

Imprimé au Danemark
Sous réserve d'erreurs typographiques
et de modifications

14.08.2023
0037-1944 Version 1,0

AVANT L'INSTALLATION

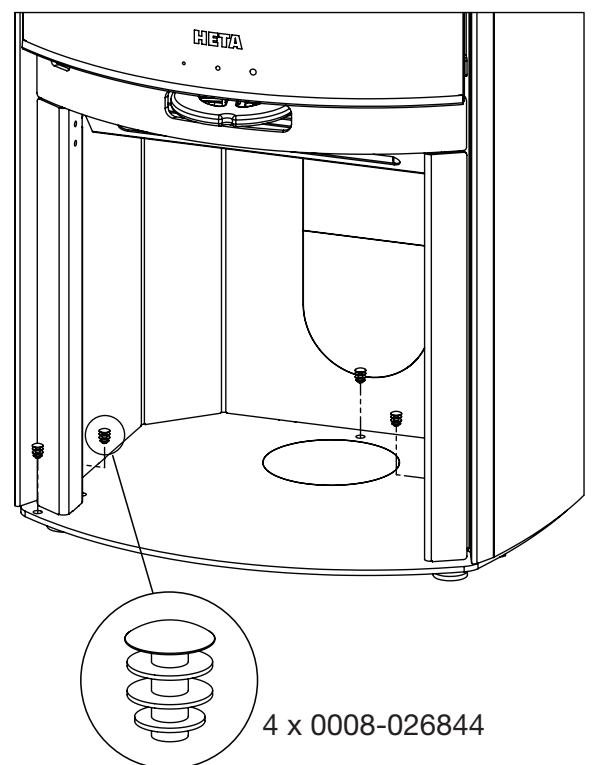
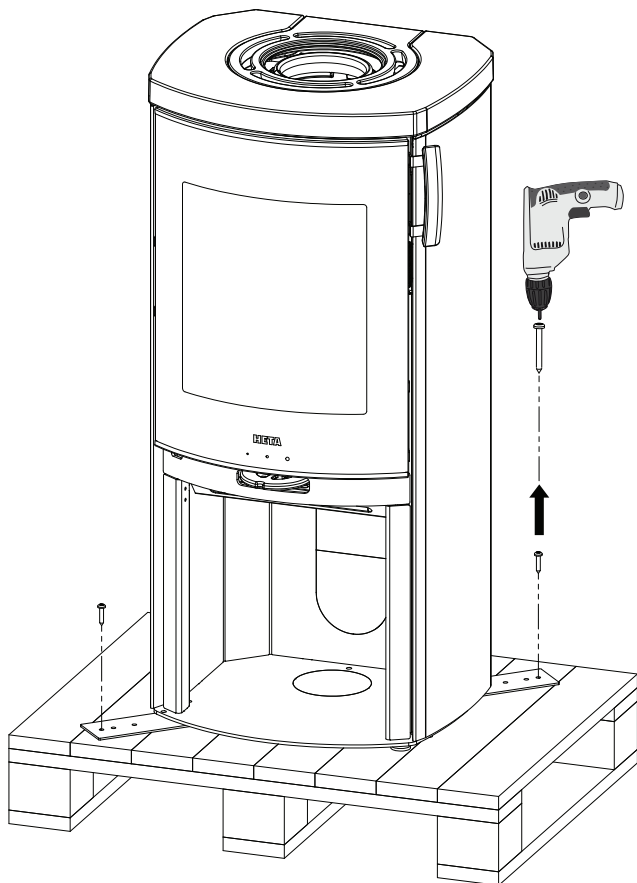
Les poêles HETA sont des produits de qualité. Par conséquent, votre première impression est très importante !

Notre excellent réseau logistique nous permet d'assurer le transport des poêles pour nos concessionnaires en toute sécurité. Néanmoins, lors du transport ou de la manutention des poêles souvent lourds, des dommages peuvent se produire.

Il est donc important de vérifier complètement le poêle lors de sa réception et d'établir un constat pour votre revendeur, en cas de dommages ou de défauts éventuels.

L'emballage doit être trié de la manière suivante : le bois est non traité et peut être brûlé ; Les films de plastique et le carton peuvent être déposés au centre de recyclage local.


Déballage du poêle



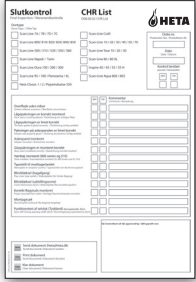

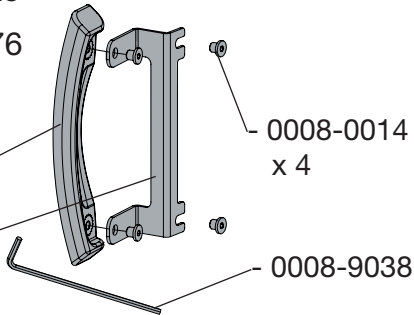
Les éléments suivants sont placés dans votre nouveau poêle :

| | |
|---------------------------------------|---|
| <p>Le mode d'emploi</p> |  |
| <p>Gants Heta Nr. 0023-9002</p> |  |
| <p>Plaque signalétique</p> |  |
| <p>Chaussures 4 x 0008-026844</p> |  |

Pièces achetées en complément

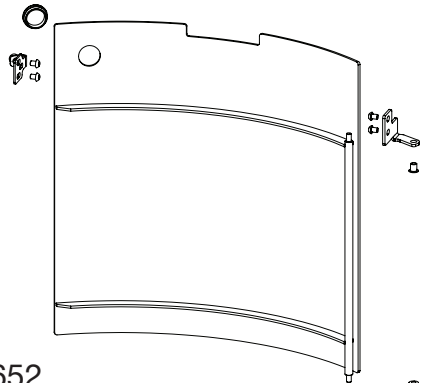


Nr. 0030-2410
Pas la série Icon-Line Moderna V

| | |
|--|--|
| <p>Fiche de contrôle finale</p> |  |
| <p>Aérosol de graphite pour la lubrification Nr. 0027-0130</p> |  |
| <p>Poignet de porte Nr. 6000-027676</p> |  |

Les outils ne sont pas fournis.

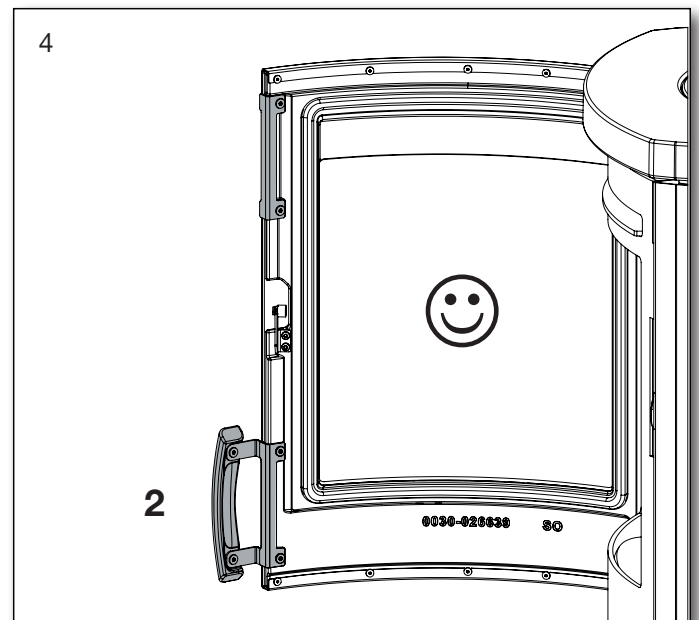
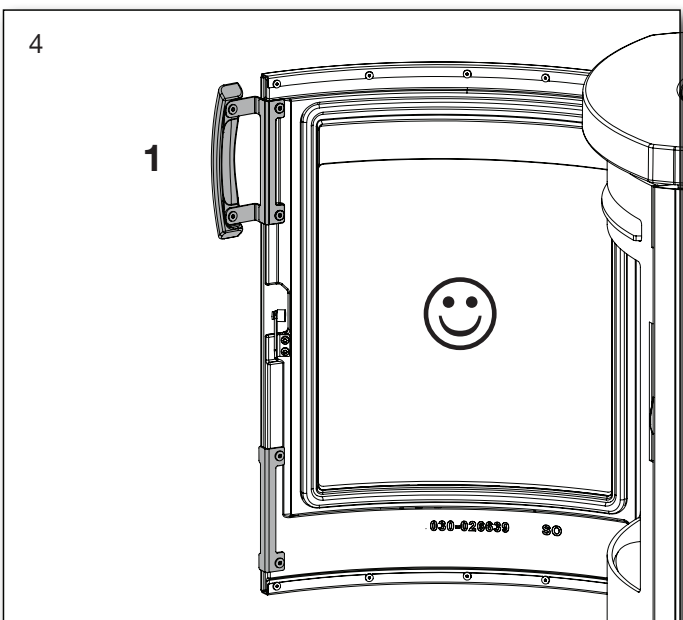
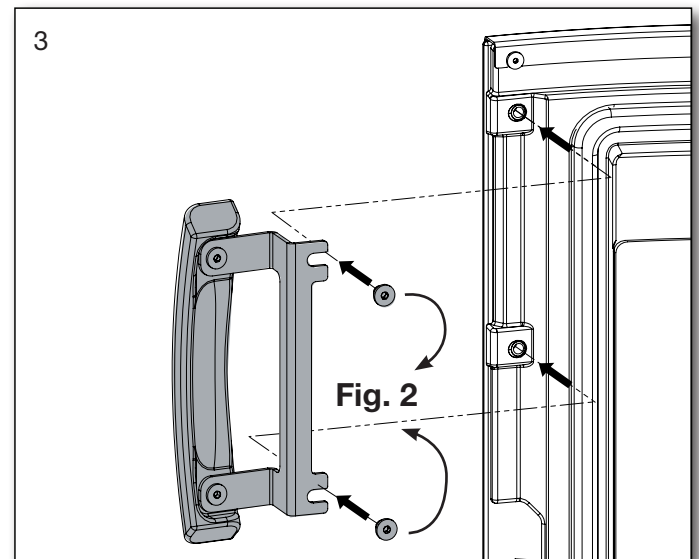
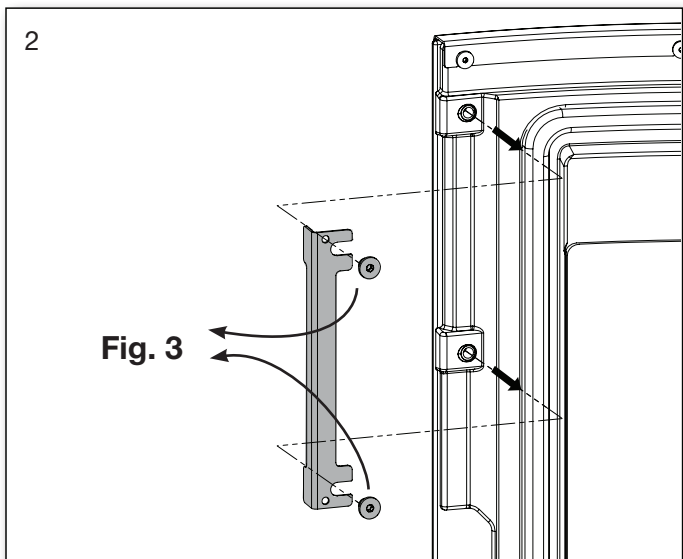
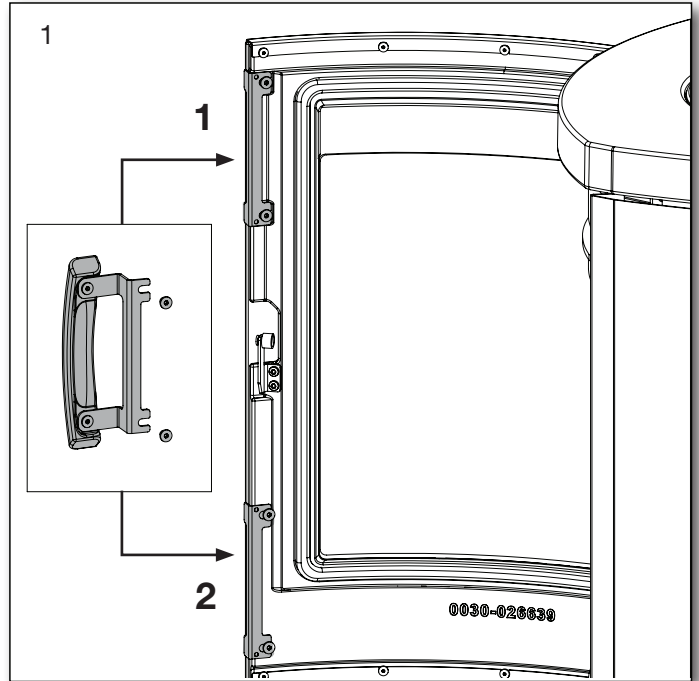
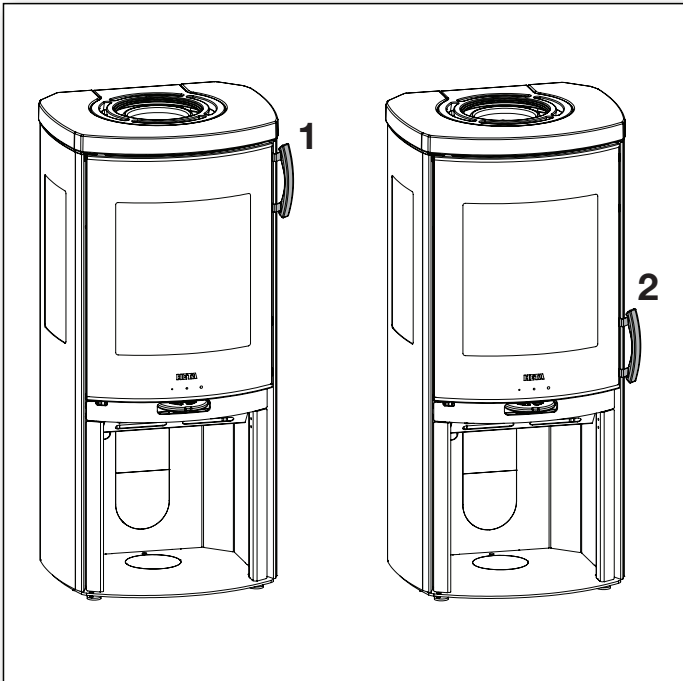
Pièces achetées en complément



Nr. 6000-027652

Avant la mise en service

Pose de la poignée de la porte. Article 1 ou 2.



1. MODE D'EMPLOI

1.1 Avant la mise en service

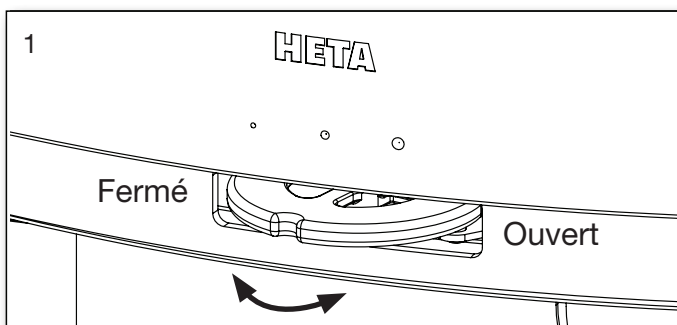
Avant la mise en service du poêle, veuillez vous assurer que les modalités d'installation ont été respectées. Voir page 18.

1.2 Premier allumage

La peinture du poêle est traitée en usine ; cependant, certaines odeurs peuvent encore se dégager. Il est donc nécessaire d'aérer la pièce lors de la première utilisation du poêle.

1.3 Régulation de l'air

L'alimentation d'air du poêle est assurée à l'aide de la manette de commande se trouvant en dessous de la porte. Voir la fig. 1.



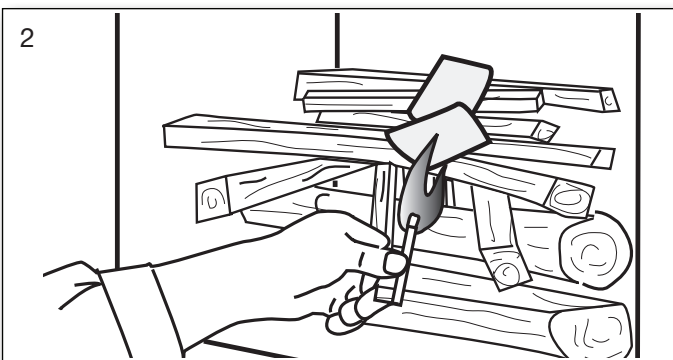
1.4 Allumage

Placer 2 bûches au fond. Empiler ensuite du bois d'allumage par couches espacées, afin de pouvoir réaliser l'allumage dans la partie supérieure. Utiliser éventuellement des sachets d'allumage paraffinés. Les flammes doivent se propager du haut vers le bas.



Ne jamais allumer avec un produit liquide.

Ouvrir complètement l'admission d'air de combustion. Il est conseillé de laisser l'admission d'air complètement ouverte pendant tout le pre-



mier chargement de bois pour bien chauffer le poêle et la cheminée.



Le poêle est homologué pour le remplissage de 2,5 kg de bois au maximum.

Tout non-respect de cette prescription entraînera l'annulation de la garantie.



Démarrage/allumage.

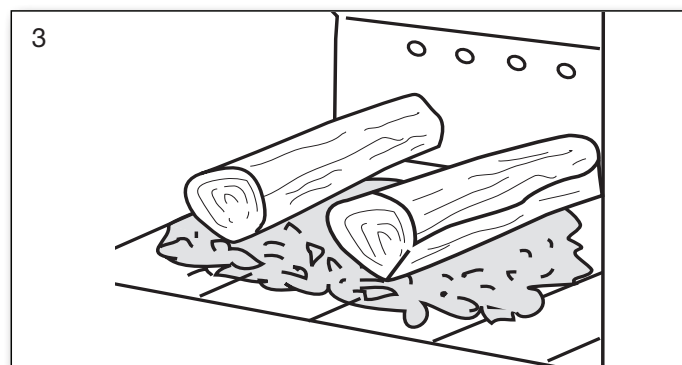
Veuillez scanner le code et sélectionner la langue.

1.5 Rechargement

Normalement, le rechargement doit être effectué lorsqu'il y a encore une bonne couche de braises. Répartir les braises sur le fond, mais surtout à l'avant du poêle. Placer une couche de bûches sur les braises, perpendiculairement à la porte de chargement, 1,6 kg pour Icon-Line Moderna série Voir la fig. 3.

Ouvrir complètement l'admission d'air de combustion et entrouvrir la porte si désiré (celan'est pas obligatoire, mais cela accélère le démarrage de la combustion).

Le bois va prendre très rapidement (normalement 1 à 3 minutes). Si la porte est ouverte, la refermer dès que la combustion a démarré, et lorsque les bûches brûlent bien, régler l'air de combustion au niveau souhaité.



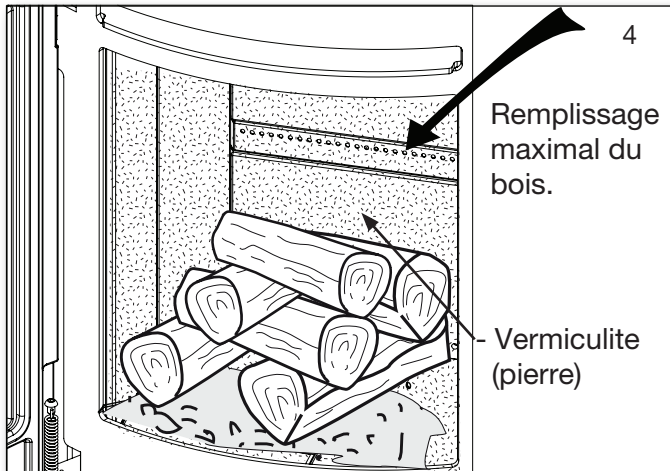
Puissance nominale est 6,2 kW ce qui correspond à un interval de chargement de 51 min avec admission d'air ouvert :

| Type de poêle | Ouvrir le registre d'air de combustion | Quantité de bois de chargement |
|-------------------------|--|--------------------------------|
| Icon-Line Moderna série | 44 | 1,6 |



La porte doit être fermée complètement pendant l'utilisation, sauf lors de chargement du bois.

Veillez à ne pas trop serrer les bûches, car la combustion sera moins bonne et les bûches ne fourniront pas un rendement optimal.



Lors du rechargement, les bûches doivent être placées avec précautions dans la chambre de combustion car il y a un risque d'endommager la vermiculite (les plaques du foyer).

En cas de cheminée avec performances médiocres, il est recommandé d'ouvrir une fenêtre lors du chargement. Cela permet une meilleure ventilation dans la pièce et offre plus d'oxygène pour la combustion.

1.6 Vider les cendres

Il est préférable de laisser 0,5 cm de cendres au fond de la chambre de combustion, au-dessus de la grille, comme isolant.



Des braises peuvent se dissimuler dans les cendres, pendant une longue période. Ne mettez jamais les cendres dans un récipient inflammable.

1.7 Combustion réduite

Le poêle est conçu pour utilisation intermittente. Ne réduisez pas l'admission d'air plus afin qu'il y ait toujours des flammes stables.

Si vous souhaitez une combustion moins forte, chargez moins de bois à chaque remplissage et réduisez la quantité d'air. L'admission d'air de combustion ne doit toutefois jamais être complètement fermée pendant la combustion.

Tenir compte du fait qu'en abaissant trop l'admission d'air, des dépôts de suie risquent de se former

dans le poêle. L'admission d'oxygène n'étant pas suffisante, la vitre, entre autres, risque de s'encrasser de suie, ce qui n'est pas favorable pour l'environnement.

Si, de plus, le bois est humide, le dépôt de suie peut devenir si important et collant que le joint de porte peut se détacher lors de la prochaine ouverture le lendemain.



Il ne faut jamais allumer le poêle avec des joints défectueux.

1.8 Risque d'explosion !



Une fois le remplissage effectué, il est très important de ne jamais quitter le poêle avant l'apparition des flammes (elles apparaissent normalement en moins d'une minute).

Il y a un risque d'explosion si le poêle est trop rempli de bois et si l'admission d'air est trop réduite car le développement de grandes quantités de gaz par rapport à l'air peut provoquer une détonation.

Attention !



La température du poêle augmente pendant la combustion (plus de 90° C). Une certaine prudence est donc de rigueur.

Les enfants doivent éviter tout contact avec le poêle.

Placer éventuellement une grille et ne pas mettre d'objets inflammables tels que séchoir, meubles ou rideaux trop près du poêle.

1.9 Conditions de tirage dans la cheminée

De mauvaises conditions de tirage peuvent entraîner une combustion inadéquate dans le poêle, l'encrassement des surfaces vitrées, un ramonage plus fréquent de la cheminée, un mauvais rendement énergétique, une pollution inutile de l'environnement ainsi que de la fumée qui s'échappe du poêle lors de l'ouverture de la porte de chargement.

Pour obtenir une combustion optimale et le meilleur rendement possible, le poêle est conçu de manière à ce qu'il donne une combinaison optimale de l'air de combustion. On obtient ainsi un rendement élevé et la vitre reste propre en étant balayé par l'air secondaire.

Tirage minimal: 12 PA for Icon-Line Moderna

série. Le poêle est testé et approuvé pour ce tirage qui est nécessaire pour une combustion propre et une flamme esthétique ainsi qu'un rendement élevé et un chauffage économique.

Toutefois, un risque de fumée existe lorsque la porte de chargement est ouverte pendant une forte combustion ou lorsqu'il y a un manque d'alimentation en air dans la pièce, éventuellement en raison d'une ventilation fonctionnant ailleurs dans la maison.

Icon-Line Moderna série:

La température des gaz de combustion à la puissance nominale est de : 282° par rapport à 20° C.

Le débit des gaz de combustion est le suivant : 4,8 grammes/seconde. Correspondant à 17,3 m³/h air de combustion pour 1,6 kg bois.

Le tirage de la cheminée est en fonction de la hauteur et du diamètre de la cheminée, ainsi que de la différence de température entre la fumée et la température extérieure.

L'isolation de la cheminée est donc importante car l'efficacité des nouveaux poêles permet une combustion propre de haute température mais en même temps une basse température de fumée. Le vent et les conditions météorologiques ont également une influence sur le tirage ; dans certains cas, une mauvaise direction du vent, combinée avec la position de la cheminée, les rafales de vent peuvent, surtout si la cheminée est trop court provoquer un refoulement des fumées dans la pièce, surtout si l'entrée d'air

frais n'est pas gainé ou si la porte du poêle est ouverte.

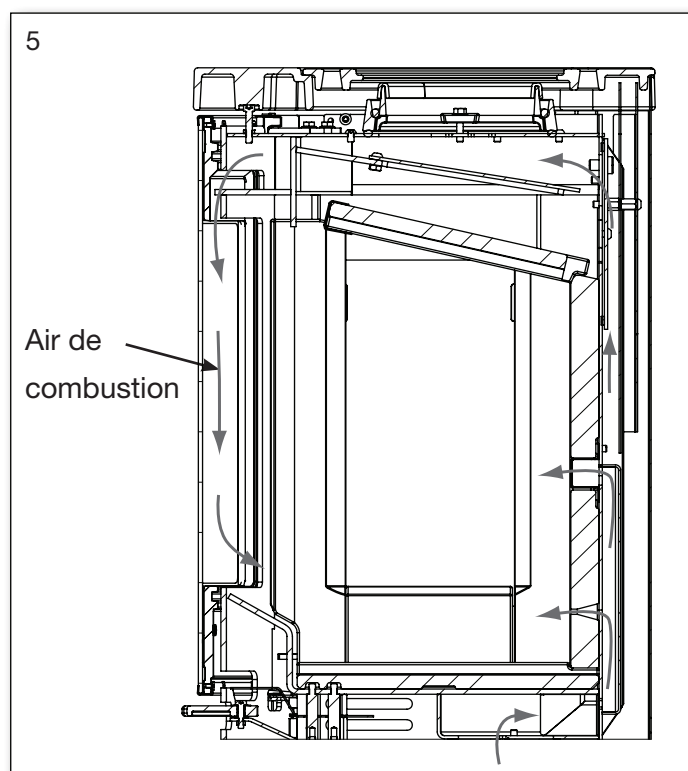
Avant de procéder à un nouvel allumage, après une longue période d'arrêt, vérifiez si le poêle et la cheminée ne sont pas éventuellement bloqués par des bouchons de suie ou des nids d'oiseaux.

Les conditions suivantes peuvent causer un mauvais tirage :

- La différence de température entre la fumée et la température extérieure est trop faible, par exemple lorsque la cheminée est mal isolée
- La cheminée est trop courte
- La température extérieure est élevée et la température intérieure est faible, par exemple en été
- Un mauvais flux d'air dans la cheminée
- La cheminée et le conduit de fumée sont bloqués
- Habitation trop étanche, (manque de circulation d'air).
- La cheminée est mal placée par rapport à son environnement, par exemple le faîtage et les arbres qui peuvent provoquer des turbulences.

Les conditions suivantes favorisent un bon tirage :

- différence importante de température entre l'intérieur de la cheminée et l'extérieur
- temps clair
- cheminée d'une hauteur adéquate (min. 4 m au dessus du poêle) et dégagée par rapport au faîtage.



1.10 Combustible

Votre nouveau poêle répond aux normes européennes pour la combustion de bûches. Vous devez donc y brûler uniquement du bois bien sec.

Ne brûlez jamais du bois flottant récupéré au bord de la mer. Ce bois peut en effet contenir une grande quantité de sel pouvant endommager le poêle et la cheminée. N'utilisez pas non plus du bois de récupération, du bois peint ou imprégné ni des panneaux de particules, ces matériaux pouvant dégager des fumées ou des vapeurs nocives.

Une combustion correcte donne un rendement thermique et économique optimal. Elle permet

également d'éviter les problèmes environnementaux tels que mauvaises odeurs et fumées et minimise le risque de feu de cheminée.

Si le bois est humide, une grande partie de la chaleur est utilisée pour l'évaporation de l'eau et la chaleur s'échappe par la cheminée. Une combustion avec du bois humide est donc non seulement peu rentable mais elle accroît également les risques de résidus de suie, de problèmes de fumée et d'environnement. Il est donc important d'utiliser du bois sec, c'est à dire ayant un taux d'humidité maximal de 20%. Pour atteindre ce niveau, le bois doit être stocké 1 à 2 ans avant d'être utilisé.

Les bûches d'un diamètre de plus de 10 cm doivent être fendues avant le stockage. La longueur des bûches doit être d'environ 20 cm, pour pouvoir les disposer à plat sur la couche de braises.

En cas de stockage à l'air libre, il est préférable de recouvrir le bois.

Exemple

des espèces de bois conseillées avec leur densité type de 100% bois à teneur en eau 18%.

| Espèce | kg/m ³ | Espèce | kg/m ³ |
|-----------------|-------------------|---------------|-------------------|
| Hêtre | 710 | Saule | 560 |
| Frêne | 700 | Aulne | 540 |
| Chêne | 700 | Pin sylvestre | 520 |
| Orme | 690 | Mélèze | 520 |
| Érable | 660 | Sapin | 510 |
| Bouleau | 620 | Tilleul | 450 |
| Pin de montagne | 600 | Peuplier | 450 |

L'utilisation d'espèces à forte teneur en huile comme le teck et l'acajou est déconseillée. Leur combustion risque en effet d'endommager la vitre.

Valeur combustible du bois

La combustion d'env. 2,4 kg de bois ordinaire correspond à 1 l de fuel domestique. Tous les bois ont, dans l'ensemble, la même valeur combustible par kg, c'est à dire environ 5,27 kW/h, pour un bois entièrement sec. Un bois dont le taux d'humidité est de 18% a un rendement utile d'env. 4,18 kW/h par kg. Le rendement est de 10 kW/h pour 1 l de fuel domestique.

Émissions de CO₂

1000 l de fuel domestique émettent à la combustion 3,171 t de CO₂. Le bois étant une source d'énergie/de chaleur à bilan CO₂ neutre, on éco-

nomise environ 1,3 kg de CO₂ chaque fois qu'on brûle 1 kg de bois ordinaire.

1.11 Dysfonctionnements

En cas de mauvaises odeurs ou de fumées désagréables, il est important de vérifier que la cheminée n'est pas bloquée. Un tirage minimum est bien sûr essentiel pour pouvoir gérer le feu de manière satisfaisante. Notez cependant que le tirage dépend des conditions éoliennes. Par vents forts, le tirage peut être très important.

Il peut alors s'avérer nécessaire d'installer un reducteur de tirage dans le conduit si cela est autorisé par les réglementations locales.

Notez que lors du ramonage de la cheminée, il est nécessaire d'enlever la suie, etc., qui pourrait s'accumuler sur le deflecteur. Si le bois brûle trop vite, il peut s'en suivre un tirage trop fort. S'il n'est pas gérable en réduisant le tirage il faut vérifier que les joints de la porte, vitre ou cendrier ne soient pas abimés.

Si le poêle ne chauffe pas assez, cela peut être dû à l'utilisation de bois humide. Une grande quantité d'énergie calorifique est utilisée pour le séchage du bois et il en résulte un mauvais rendement calorifique et un risque d'encrassement de la cheminée.

1.12 Feu de cheminée

Une mauvaise utilisation du poêle ou une combustion prolongée de bois humide peut provoquer un feu de cheminée. Dans ce cas, fermez la porte du poêle et bloquez complètement l'arrivée d'air d'allumage et secondaire. Le feu est alors étouffé. Appelez les pompiers.

Veuillez contacter votre ramoneur avant de remettre le poêle en service.

1.13 Maintenance

Le poêle est enduit d'une laque résistante à la chaleur. Nettoyez le poêle avec un chiffon humide.

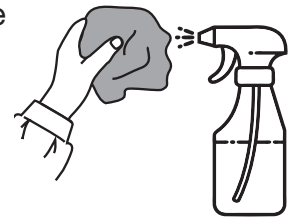
Le poêle ne doit jamais rester mouillé car la peinture spéciale résistant à la chaleur ne donne pas protection complète contre la rouille, ce qui dans les régions littorales ou dans les habitats favorisant un microclimat humide demande un peu plus d'attention.

Il est possible de réparer les dommages éventuels avec une laque de réparation, commercialisée en bombes.

1.14 Nettoyage de la vitre

Normalement la vitre se nettoie facilement une fois par semaine avec un chiffon humide. Si la combustion a été mauvaise (avec du bois humide par ex.) la vitre peut se couvrir de suie ou dans des graves cas du goudron.

Ces salissures peuvent être facilement et efficacement éliminées à l'aide d'un nettoyant pour vitres appliqué avec un chiffon.



Ne jamais vaporiser directement sur la vitre.

1.15 Tableau d'entretien

| Intervention/Intervalle | Propriétaire du poêle | | | | | Professionnel agréé | |
|---|------------------------------|-----------|-----------|----------|-------------|---------------------|-------|
| | Avant la saison de chauffage | quotidien | 1 semaine | 30 jours | 60-90 jours | 1 ans | 2 ans |
| Nettoyage de la cheminée (ramoneur) | R | | | | | | |
| Nettoyage des conduits de fumée (poêle et cheminée) | R | | | | R | | |
| Nettoyage de la chambre de combustion du poêle | R | VI | | | R | | |
| Nettoyage pour l'air de combustion externe | R | | | | R | | |
| Vérifier/remplacer le joint de la porte | K | VI | | | | | K |
| Vérifier/remplacer le joint de la vitre | K | VI | | | | | K |
| Vérifier/remplacer le joint du conduit de fumée | K | VI | | | | | K |
| Vérifier/remplacer la vermiculite (pierre) | K | VI | | | | | K |
| Lubrifier les charnières | S | VI | | | | | |
| Lubrifier le verrou | S | VI | | | | | |

K = vérifier, éventuellement remplacer
S = lubrifier avec un spray graphite

R = nettoyer
VI = inspection visuelle, éventuellement nettoyer/remplacer/rég

1.16 Tableau de données relatives au test d'obtention de la norme européenne 13240

Testé comme poêle autonome avec conduit de fumée non isolé

| Type de poêle de la série | Température nominale des gaz à température ambiante de 20 °C C° | Tuyau d'échappement mm | Clapet d'air frais mm | Quantité de combustible kg | Tirage min. mbar | Puissance Nominale kW | Rendement % | Ecart aux matériaux inflammables | | | Poids kg |
|--------------------------------------|--|---------------------------|--------------------------|-------------------------------|---------------------|--------------------------|----------------|----------------------------------|--|------------------------|-------------|
| | | | | | | | | Côté du poêle mm | Arrière poêle Conduit de fumée isolé/ non isolé mm | Pour les meubles mm | |
| Icon-Line Moderna | 298 | ø150 | ø100 | 1,6 | 12 | 6,2 | 79 | 400 | 60/160 | 1100 | * |
| Icon-Line Moderna Fenêtre latérale | 298 | ø150 | ø100 | 1,6 | 12 | 6,2 | 79 | 450 | 60/160 | 1100 | * |
| Icon-Line Moderna V | 298 | ø150 | ø100 | 1,6 | 12 | 6,2 | 79 | 400 | 60 | 1100 | * |
| Icon-Line Moderna V Fenêtre latérale | 298 | ø150 | ø100 | 1,6 | 12 | 6,2 | 79 | 450 | 60 | 1100 | * |

Température moyenne dans les raccords de fumée : Icon-Line Moderna série 358° C

Icon-Line Moderna
* acier 110 kg.
* complet, pierre 159 kg.
* haut en pierre 115 kg.

Icon-Line Moderna Fenêtre latérale
* acier 109 kg.
* complet, pierre 146 kg.
* haut en pierre 113 kg.

Icon-Line Moderna V
* acier 113 kg.
* complet, pierre 161 kg.
* haut en pierre 117 kg.

Icon-Line Moderna V Fenêtre latérale
* acier 111 kg.
* complet, pierre 148 kg.
* haut en pierre 115 kg.

La puissance nominale est la puissance par lequel le poêle a été testé.
Les essais ont été effectués avec l'air secondaire ouvert à 44%.

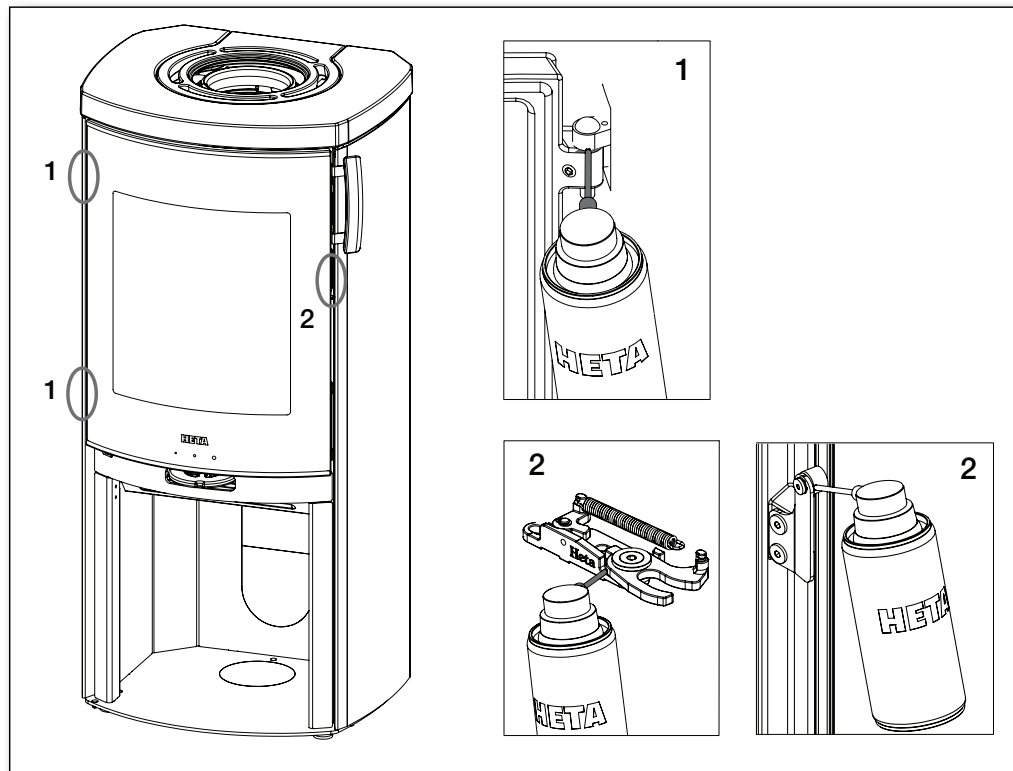
1.17 Lubrification des pièces mobiles du poêle avec un spray de graphite



Avant d'utiliser un spray de graphite, protéger soigneusement le poêle en le couvrant, afin que le lubrifiant ne soit appliqué que sur les pièces mobiles.

Toujours tester le spray de graphite sur une surface cachée pour vous assurer que le spray est dosé comme prévu.

Le spray de graphite ne doit être utilisé que sur un poêle froid.



1.18 Garantie

Les poêles à bois Heta, sont soumis à un contrôle de qualité strict pendant la production et avant la livraison au revendeur. Par conséquent, la durée de la garantie est de **5 ans** sur ce produit, couvrant les défauts de fabrication, **1 an** sur les défauts d'adhérence de la peinture à compter de la date d'achat auprès de Heta et une garantie totale de **3 mois** pour les joints, la vermiculite et le verre à compter de la date de vente auprès du revendeur.

Les réclamations concernant les poêles de plus de 3 mois seront évaluées une par une par notre équipe qualité. Signalez toutes les réclamations à votre revendeur ou représentant Heta local, qui à son tour contactera Heta pour résoudre la réclamation. Pour déposer une réclamation, veuillez fournir la date d'installation, une photo de la plaque signalétique, le modèle et une description du problème ainsi que des photos.

La garantie ne couvre pas les pièces d'usure / pièces fragiles telles que :

- Vermiculite dans la chambre de combustion.

- Vitre.
- Joints.
- Le fond en fonte ou la grille de décendrage.

La garantie ne couvre non plus :

- Détériorations de la surface ou de la peinture dues à une humidité excessive, à la salinité ou à un autre environnement agressif.
- Dommages causés par une mauvaise utilisation.
- Frais de transport pour réparation sous garantie.
- Montage / démontage de réparation sous garantie.

Tout dommage secondaire du poêle ou de ses environnements dus à une négligence d'un dommage initial, que ce dommage soit couvert ou non par la garantie du fabricant.

Avertissement :



Une installation inadéquate, une modification non autorisée du poêle ou l'utilisation de pièces non originales annulera la garantie.

1.19 Tableau des diagnostics d'erreurs - applique à tous les types de poêles

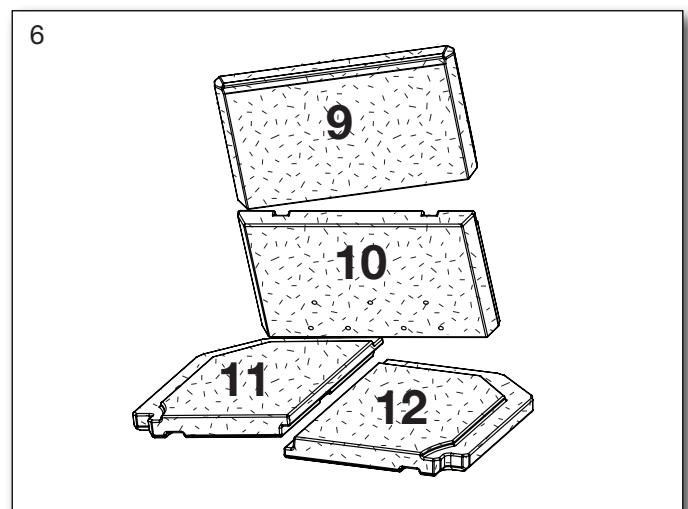
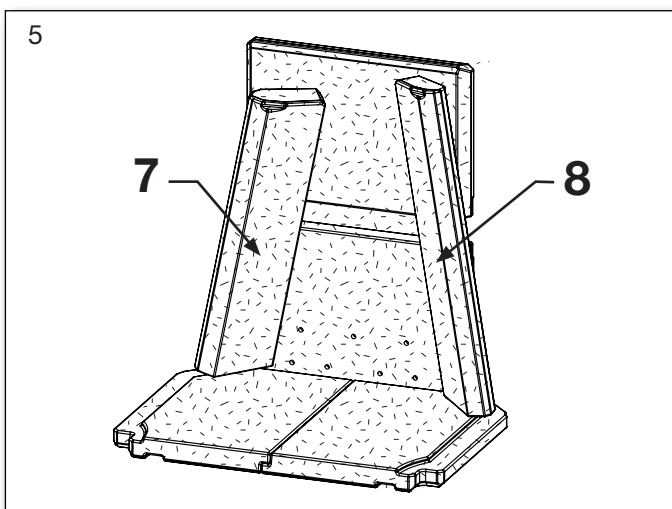
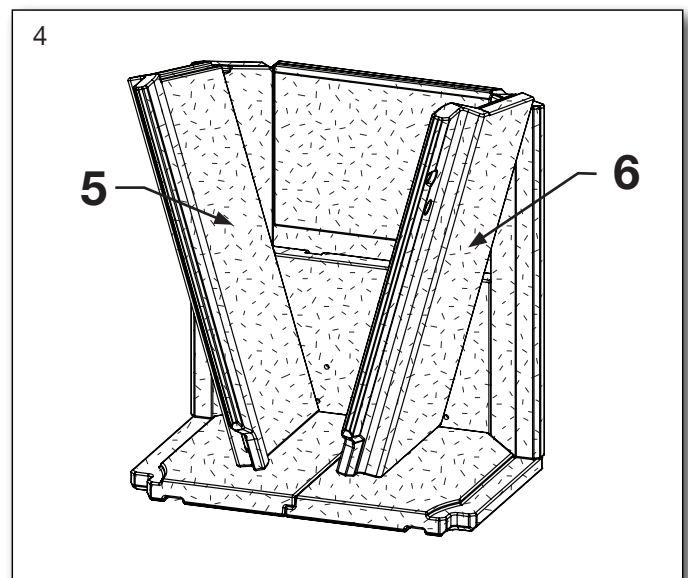
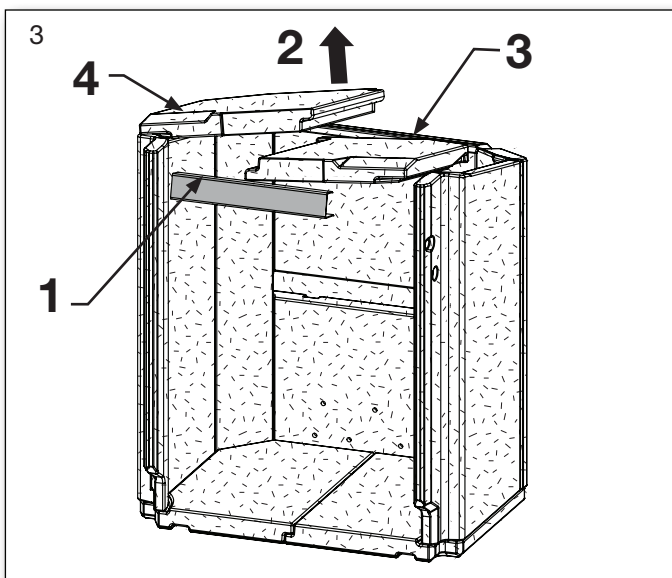
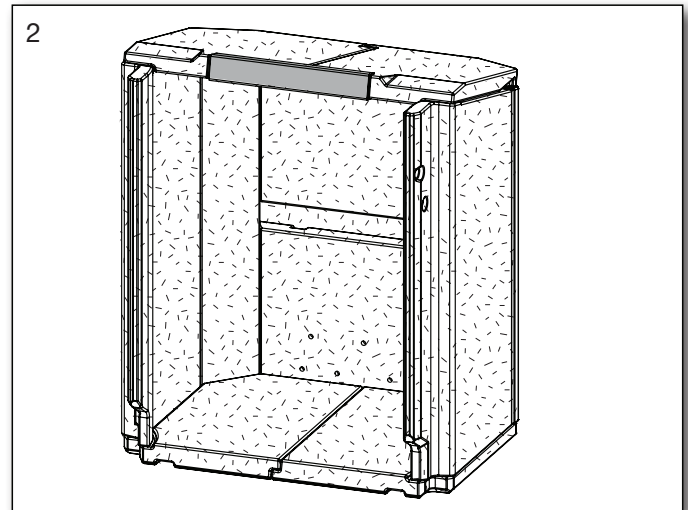
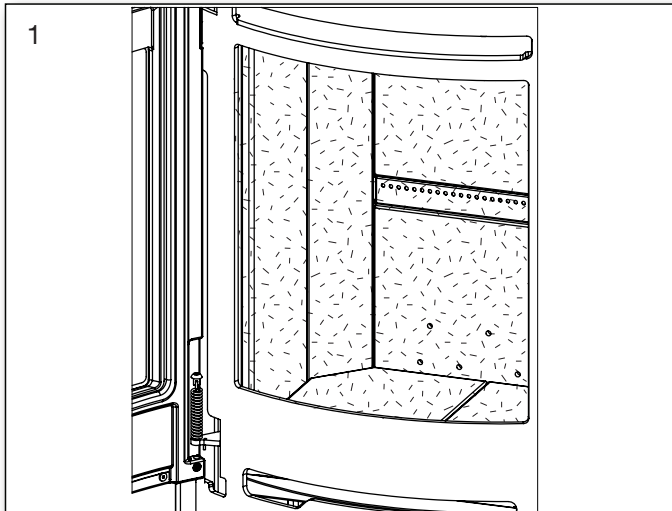
| Erreur | Cause | Diagnostic d'erreur | Solution |
|--|---|--|--|
| Problèmes d'allumage lorsque le poêle est froid – la fumée s'échappe dans la pièce. Lorsque la chambre de combustion est chaude, la combustion du poêle est optimale | Tirage de la cheminée insuffisant – le tirage est optimal lorsque la cheminée est chaude. | On peut tester avec un briquet si la flamme est aspirée dans la chambre de combustion. | Optimiser la cheminée. |
| La combustion du poêle est optimale, mais la suie se dépose sur le verre. | Température trop faible dans la chambre de combustion. | Vérifier la quantité de bois et la régulation de l'air. | Lors de l'allumage, utiliser de petites bûches, ne pas diminuer trop tôt l'alimentation en air. La vitre redeviendra propre lors de la combustion grâce à une quantité suffisante de bois et à l'alimentation d'air. |
| La combustion dans le poêle est mauvaise après la phase de chauffage, et la suie se dépose lentement sur le verre. | Suie dans le conduit de fumée. | Vérifier régulièrement le conduit de fumée car le problème peut se produire insidieusement. | Nettoyer régulièrement ; l'utilisation de conduits de fumée horizontaux permet de limiter le dépôt de suie. Ne pas utiliser de bois qui génère de grandes quantités de cendres. |
| | Tirage de la cheminée insuffisant. | Un dysfonctionnement se produit généralement dès l'allumage ; tester la cheminée. | Optimiser le tirage de la cheminée. |
| | Alimentation d'air insuffisante. | Vérifier l'admission d'air. | Consulter les instructions d'utilisation et informer tous les utilisateurs. |
| | Bois humide. | Utiliser du bois propre et sec, avec un taux d'humidité maximal de 20%. | Les bûches doivent de préférence sécher au minimum pendant 1 an après les avoir été débitées. |
| | Bûches trop grosses. | Taille optimale - diamètre max. 10 cm, voir la section sur le bois de chauffage. | Utiliser de plus petites bûches. |
| | Alimentation d'air insuffisante dans la pièce. Hotte de ventilation, fenêtres hermétiques, etc. | Assurer un apport d'air frais suffisant, ouvrir la fenêtre, vérifier l'alimentation en air externe. | Selon les cas, ouvrir les fenêtres, nettoyer l'admission d'air externe. |
| L'usure de la vermiculite dans la chambre de combustion est importante. | Le bois et la fumée de combustion sont des facteurs d'usure de la vermiculite. | Vérifier si l'usure est normale. | L'usure normale et les petites fissures n'ont aucune importance. Doit être remplacée lorsque l'acier de la chambre de combustion est visible. |
| Combustion trop rapide. | Trop de tirage dans la cheminée. | Pour tester – ouvrir éventuellement la trappe de nettoyage, sans oublier de la refermer. | Mesurer le tirage de la cheminée et installer éventuellement un registre dans le conduit de fumée. |
| | Le joint de la porte ou du seuil à cendres/cendrier est défectueux. | Lorsque le poêle est froid, engager un morceau de papier dans la porte ; le joint doit adhérer au papier de sorte qu'il ne tombe pas. Usure normale. | Remplacer le joint. |
| La vermiculite dans la chambre de combustion est fissurée. | Impacts et coups lors du remplissage de bûches. | Les vermiculites sont fragiles et se cassent si chargement trop brusque | Les fissures n'ont qu'une importance esthétique. À remplacer lorsque l'acier de la chambre de combustion est visible. |
| Les surfaces en acier de la chambre de combustion sont oxydées. | La température dans la chambre de combustion est trop élevée. | Un combustible inapproprié est utilisé (par exemple charbon), ou surcharge en bois. Cendrier ouvert ou joints défectueux. | S'il y a des fissures évidentes ou une détérioration dans le corps du poêle, celui-ci doit être remplacé. |
| Le poêle siffle. | Trop de tirage dans la cheminée. | Pour tester – ouvrir éventuellement la trappe de nettoyage, sans oublier de la refermer. | Si autorisé par la réglementation locale. |
| Le poêle émet des craquements. | En règle générale, il s'agit de tensions dans les plaques métalliques. | Habituellement, cela ne se produit que pendant le chauffage et le refroidissement. | Ajuster les plaques métalliques. |
| Le poêle émet une odeur ; la surface génère de la vapeur. | La peinture sur la surface du poêle n'a pas encore durci. | Voir les instructions concernant le premier allumage. | Une ventilation adéquate est nécessaire. |
| Condensation dans la chambre de combustion. | Humidité dans la vermiculite. | Vérifier la nature de la vermiculite. | S'évapore après que le poêle ait fonctionné quelques fois. |
| | Bois humide. | Mesurer la teneur en humidité. | Utiliser du bois sec. |
| Condensation provenant du conduit de fumée. | Le conduit est trop long ou la cheminée est trop froide. | Vérifier la longueur du conduit de fumée et la perte de chaleur. | Optimiser le conduit de fumée, isoler la cheminée. |
| | Bois humide. | Mesurer la teneur en humidité. | Utiliser du bois sec. |
| Les pièces mobiles grincent. | Manque de lubrification. | Identification de la pièce. | Lubrifier avec un spray de graphite. |

1.20 Icon-Line Moderna

Nettoyage de la suie après le ramonage et changement éventuel de la pierre.

Attention ! Il peut être nécessaire de nettoyer ou d'aspirer dans les orifices des pierres situées derrière et le conduit d'air.

Marche à suivre pour retirer les pierres.



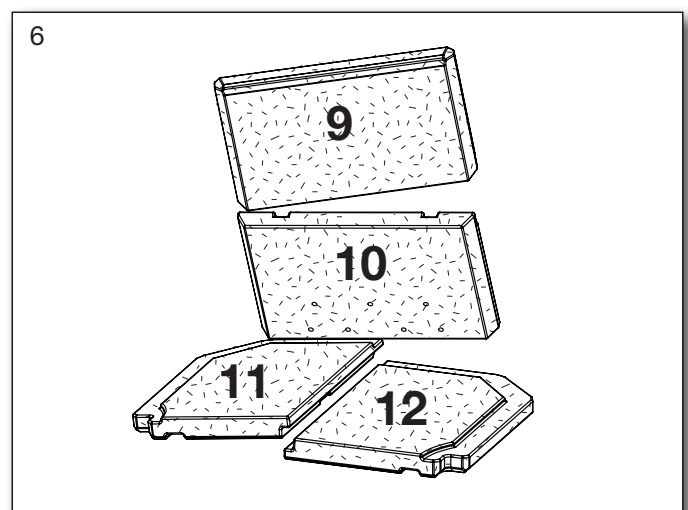
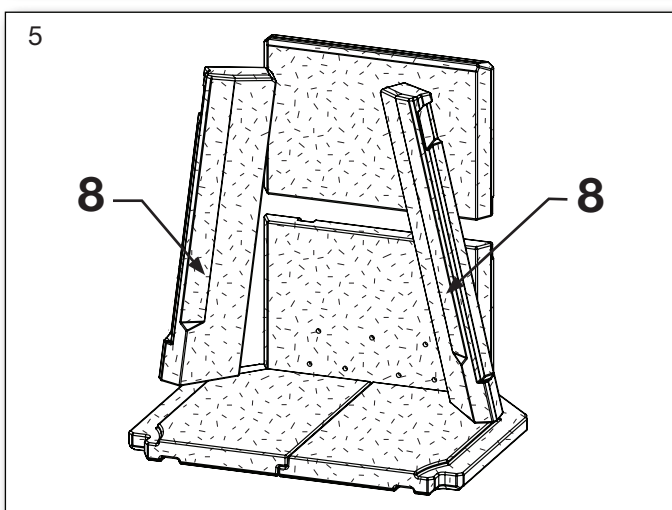
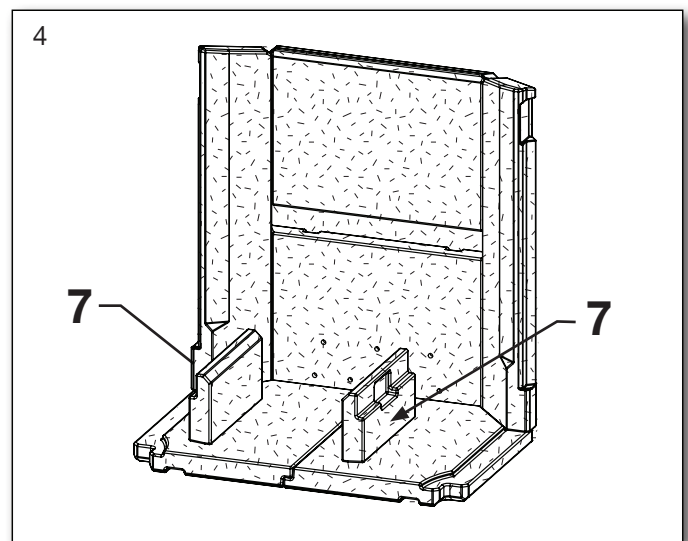
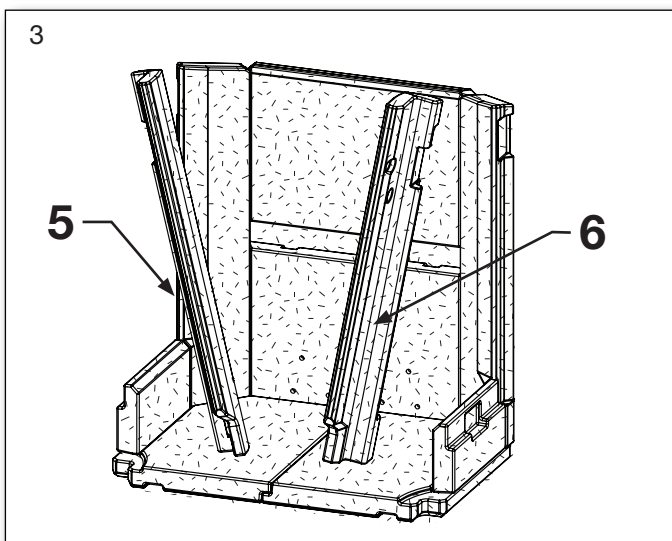
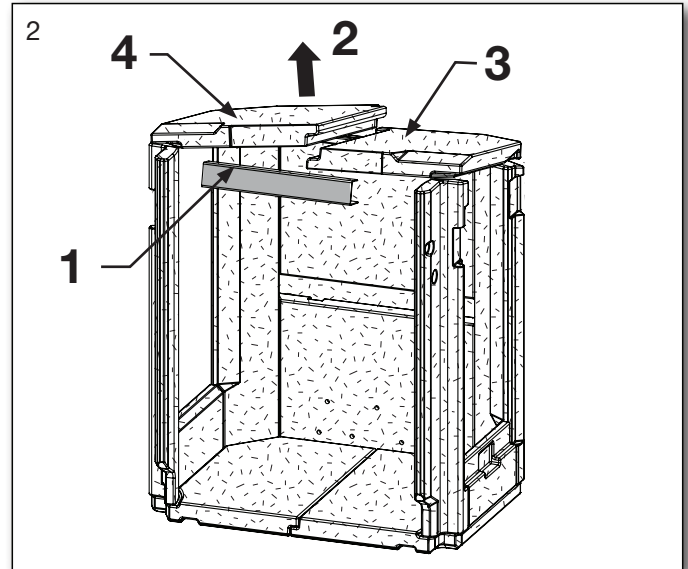
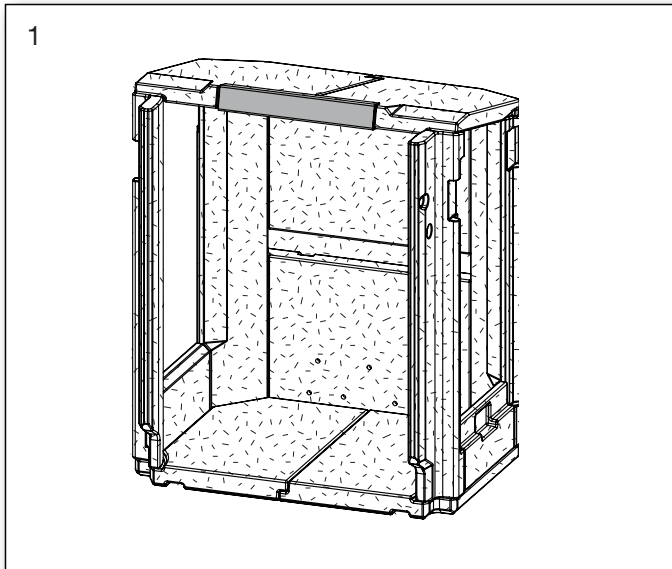
Les remettre dans l'ordre inverse de la marche à suivre. Commencer par la fig. 6.

1.21 Icon-Line Moderna Fenêtre latérale

Nettoyage de la suie après le ramonage et changement éventuel de la pierre.

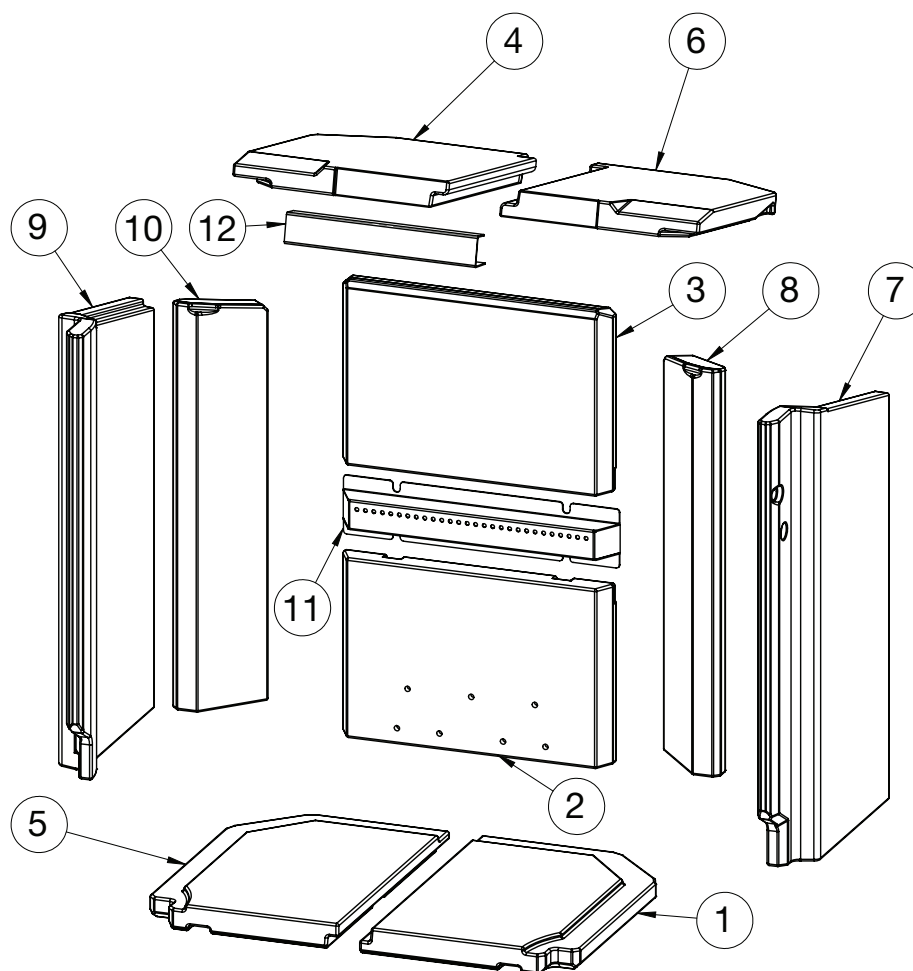
Attention ! Il peut être nécessaire de nettoyer ou d'aspirer dans les orifices des pierres situées derrière et le conduit d'air.

Marche à suivre pour retirer les pierres.



Les remettre dans l'ordre inverse de la marche à suivre. Commencer par la fig. 6.

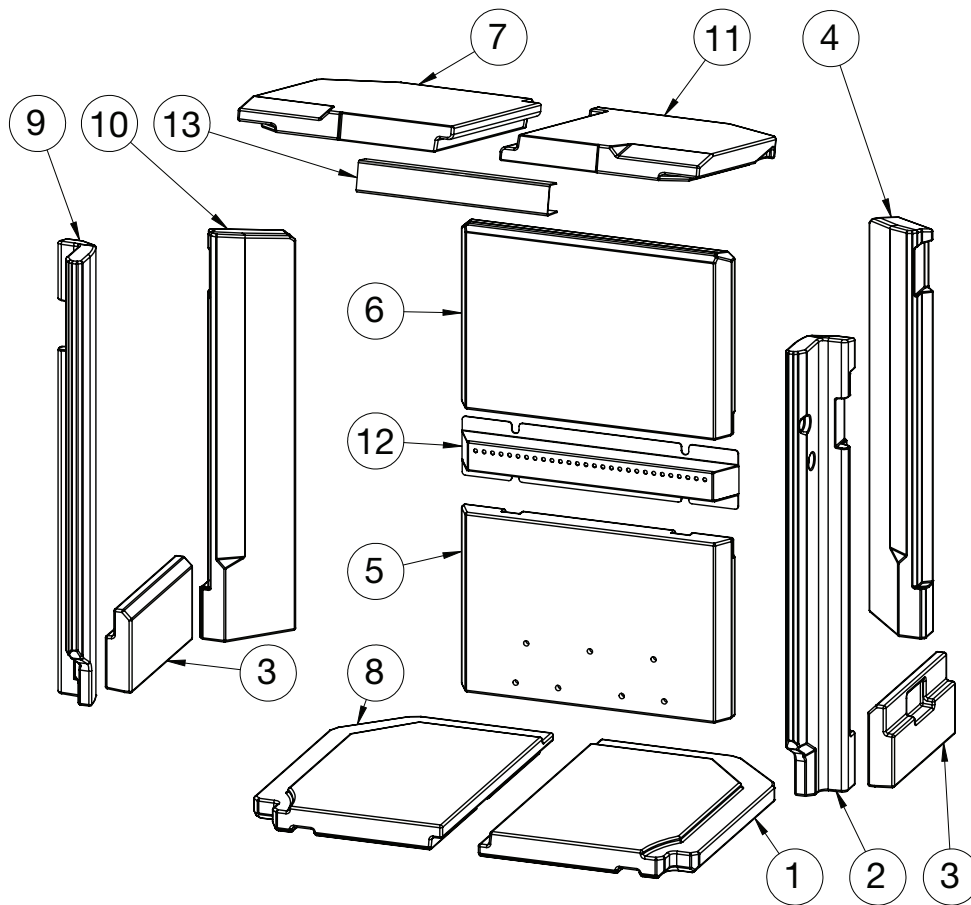
1.22 Icon-Line Moderna Pièces détachées Chambre de combustion interne



| Pos. N° | Nom | Qté |
|----------------|--------------------------------|-----|
| 1 0023-026431 | Pierre inférieure - côté droit | 1 |
| 2 0023-026436 | Vermiculite, Arrière en bas | 1 |
| 3 0023-026437 | Vermiculite, Arrière, en haut | 1 |
| 4 0023-026438 | Défecteur, côté gauche | 1 |
| 5 0023-026698 | Pierre du bas - côté gauche | 1 |
| 6 0023-027040 | Défecteur, côté droit | 1 |
| 7 0023-027070 | Vermiculite, côté, droite | 1 |
| 8 0023-027077 | Vermiculite, arrière, droite | 1 |
| 9 0023-027124 | Vermiculite, côté, gauche | 1 |
| 10 0023-027125 | Vermiculite, arrière gauche | 1 |
| 11 1011-0137 | Buse tertiaire | 1 |
| 12 1013-006262 | Rail en acier inoxydable | 1 |

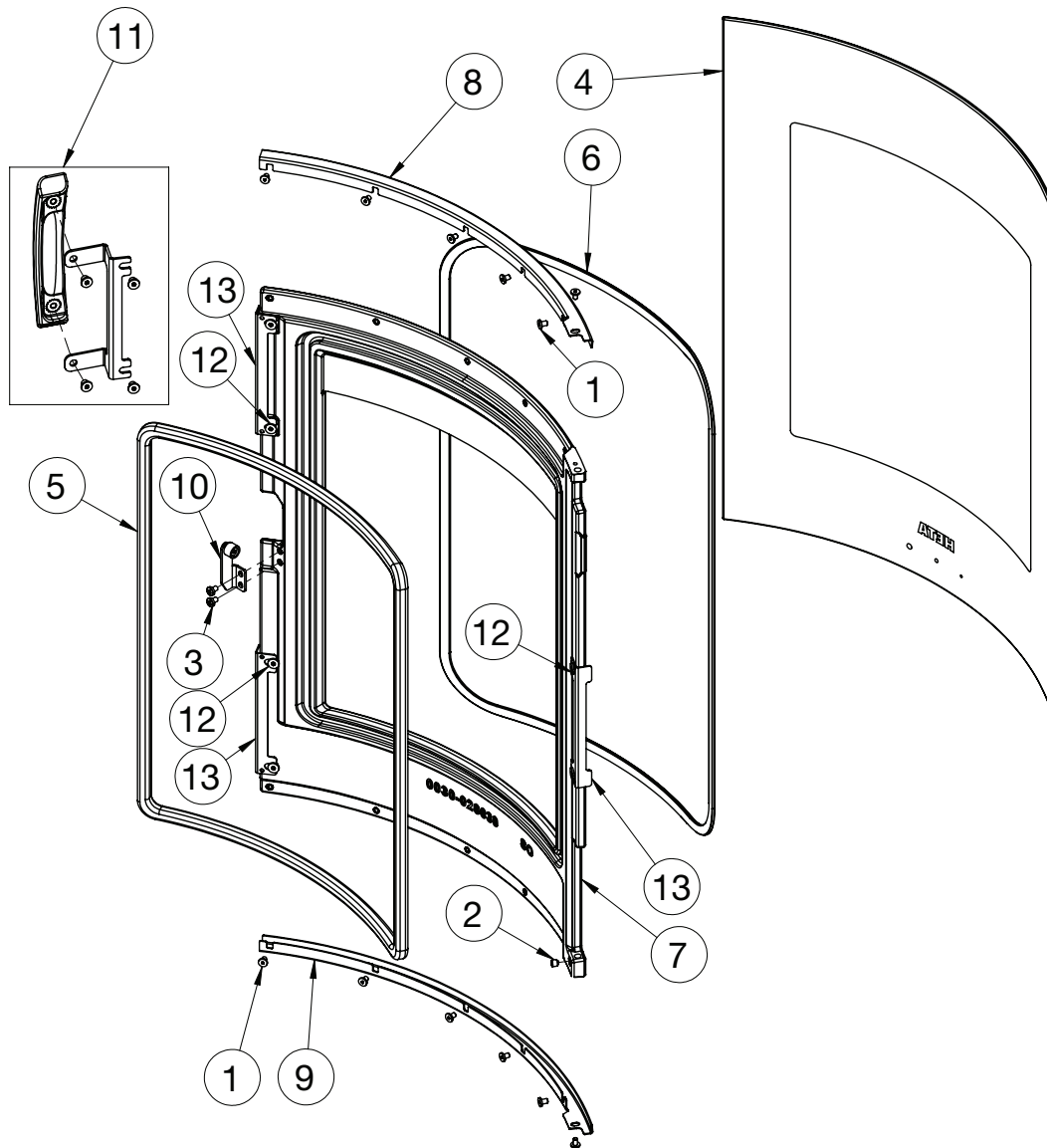
Icon-Line Moderna Fenêtre latérale Pièces détachées

Chambre de combustion interne



| Pos. N° | Nom | Qté |
|----------------|--------------------------------|-----|
| 1 0023-026431 | Pierre inférieure - côté droit | 1 |
| 2 0023-026433 | Vermiculite, côté, droite | 1 |
| 3 0023-026434 | Pierre sous vitre latérale | 2 |
| 4 0023-026435 | Vermiculite, arrière, droite | 1 |
| 5 0023-026436 | Vermiculite, Arrière en bas | 1 |
| 6 0023-026437 | Vermiculite, Arrière, en haut | 1 |
| 7 0023-026438 | Défecteur, côté gauche | 1 |
| 8 0023-026698 | Pierre du bas - côté gauche | 1 |
| 9 0023-026846 | Vermiculite, côté, gauche | 1 |
| 10 0023-026847 | Vermiculite, arrière gauche | 1 |
| 11 0023-027040 | Défecteur, côté droit | 1 |
| 12 1011-0137 | Buse tertiaire | 1 |
| 13 1013-006262 | Rail en acier inoxydable | 1 |

Pièces détachées - Porte



| Pos. N° | Nom | Qté |
|----------------|---|-----|
| 1 0008-0036 | M4x6 Hexagon socket head cap screw BN 1206 Black | 12 |
| 2 0008-1002 | M6x6 Hexagon socket set screw BN30, FZB | 1 |
| 3 0008-2304 | M4x6 Hexalobular socket pan head screw BN 5687, RF A2 | 2 |
| 4 0021-026343 | Vitre | 1 |
| 5 0023-3008 | Cordon de vitre ø12 L = 1,7 m | 1 |
| 6 0023-3010 | Verre textile 6 mm avec adhésif L = 1,6 m | 1 |
| 7 0030-026639 | Porte | 1 |
| 8 1013-026942 | Liste de verre, en haut | 1 |
| 9 1013-026984 | Liste de verre, en bas | 1 |
| 10 6000-005970 | Rouleau de fermeture, complet | 1 |
| 11 6000-027676 | Poignée de porte, complet | 1 |
| 12 0008-0014 | M6x6 Socket head cap screw | 6 |
| 13 1013-027748 | Support de butée pour vitre frontale | 3 |

Table des matières des instructions d'installation

| | | |
|-----|--|-------|
| 2. | Instructions d'installation | 18 |
| 2.1 | Exigences de distance | 18 |
| 2.2 | Nature du sol..... | 18 |
| 2.3 | Raccord à la cheminée | 18 |
| 2.4 | Air de combustion..... | 19 |
| 2.5 | Schéma..... | 19-20 |
| 2.6 | Air frais externe-par l'arrière ou par le sol..... | 21 |
| 2.7 | Distances de sécurité selon la norme EN 13 240 | 22 |
| 2.8 | Changer la sortie de fumée pour une sortie arrière | 23 |
| 2.9 | Installation de la porte inférieure achetée..... | 24 |
| | EU-Declaration de conformité..... | 27 |

RAPPEL

L'installation du poêle et de la cheminée doit être conforme à la réglementation locale, à savoir celle qui se réfère aux normes nationales et européennes.

2. Instructions d'installation

Le poêle doit toujours être installé conformément à la législation nationale, européenne et, le cas échéant, à la réglementation locale. Pour l'installation et le raccordement de la cheminée, veuillez vous conformer aux prescriptions locales. Nous vous recommandons de faire installer votre poêle par un distributeur Heta professionnel ou de consulter le ramoneur local avant l'installation. Il est utile de rappeler que le propriétaire est toujours responsable du respect de la réglementation en vigueur.

Le rendement élevé d'un poêle moderne et performant impose des contraintes élevées au niveau de la cheminée. Dans certains cas, il peut être nécessaire de l'améliorer ou de la remplacer complètement.

Remarques

1. Veillez toujours à ne pas bloquer l'accès à la porte de nettoyage de la cheminée.
2. Veillez toujours à ce que la pièce soit bien aérée.
3. Notez que si des ventilateurs extracteurs (ex.: hotte de cuisine) fonctionnent dans la pièce où se trouve le poêle, le tirage peut être moins bon et le poêle peut ne pas fonctionner de manière optimale. De plus, de la fumée peut s'échapper du poêle quand vous ouvrez la porte du poêle.
4. Les grilles d'aération éventuelles ne doivent pas pouvoir être recouvertes.

2.1 Exigences de distance

L'installation est différenciée selon que la paroi soit combustible ou non combustible. Si le matériau de la paroi est non combustible, le poêle peut en principe être placé contre celle-ci.

Nous recommandons toutefois un espace minimum de 5 cm pour le nettoyage derrière le poêle.

Les distances minimales des matériaux combustibles sont indiquées sur la plaque signalétique et dans le tableau de la page 10.

2.2 Nature du sol

Veillez vous assurer que le sol peut supporter le poids du poêle et, le cas échéant, d'une cheminée en acier montée sur le dessus.

Devant le poêle, le sol doit comporter des matériaux non combustibles ; il doit être constitué,

par exemple, d'une plaque en acier, de carrelage ou de dalles. La grandeur de la surface incombustible doit être conforme à la réglementation régionale et nationale applicable ; cette surface doit être une protection contre les braises qui pourraient tomber en ouvrant la porte du poêle. Pour les distances, voir le tableau du poêle en page 10.

2.3 Raccord à la cheminée

Le chemisage de la cheminée doit correspondre aux règlements nationaux et locaux.

La coupe transversale du chemisage ne doit pas être inférieure à 175 cm² ce qui correspond à un diamètre de 150 mm.

Si les règlements locaux le permettent et un registre est installé dans le conduit, une ouverture libre d'au moins 20 cm² doit exister, en position fermée.

Si les règlements locaux le permettent, il est possible de raccorder 2 foyers fermés à la même cheminée. Dans ce cas, les exigences locales d'écart entre les 2 raccords doivent être respectées.

Le poêle à bois ne doit jamais être raccordé à une cheminée raccordée à un poêle à gaz.

Pour que le poêle soit efficace, la cheminée doit répondre à de nombreuses exigences.

C'est pourquoi nous vous conseillons de faire vérifier votre cheminée par votre revendeur agréé QualiBois ou un ramoneur avec les mêmes qualifications.



Raccord à une cheminée en pierre

Fixez le manchon dans la cheminée et introduisez le conduit à l'intérieur du manchon.

Le manchon mural ou le conduit de fumée ne doivent pas être introduits dans l'embrasure de la cheminée elle-même, mais seulement sur le côté intérieur de l'embrasure de la cheminée, car le ramoneur doit pouvoir les nettoyer.

L'assemblage entre le manchon mural et le conduit de fumée, de même, le cas échéant, que la traversée du tubage de cheminée, doivent être jointés avec un matériau réfractaire, comme du mortier résistant à la chaleur ou du cordon de

joint. Heta A/S rappelle qu'il est extrêmement important que l'assemblage soit fait correctement avec des joints très serrés.

Comme mentionné précédemment, nous recommandons que l'installation et le montage soient confiés à un concessionnaire agréé Heta.

Raccord à une cheminée en acier

En cas d'installation d'un poêle avec échappement sur le dessus directement dans une cheminée en acier, nous vous conseillons de faire passer le conduit de cheminée à l'intérieur du tuyau d'échappement pour que la suie ou la condensation éventuelles passent par l'intérieur du poêle au lieu d'aller à l'extérieur.

Pour déterminer la position du conduit de cheminée à travers le plafond, se conformer à la réglementation régionale et nationale sur les distances des matériaux combustibles.

Il est important que la cheminée soit équipée d'un support de toit, afin que la plaque supérieure du poêle ne supporte pas la cheminée (un poids excessif peut endommager le poêle).

2.4 Air de combustion

Icon-Line Moderna série est contrôlé comme équipement dépendant de l'air de la pièce, selon la norme EN 13240. La pièce où il est installé fournit au poêle l'intégralité de son air de combustion. Pour répondre aux exigences dans le RT 2012 il est possible de raccorder le poêle à un arrivé d'air de combustion externe.

Dans cette situation, les points suivants doivent être respectés :

N'utiliser que des matériaux approuvés pour la technique de ventilation pour conduit d'alimentation en air

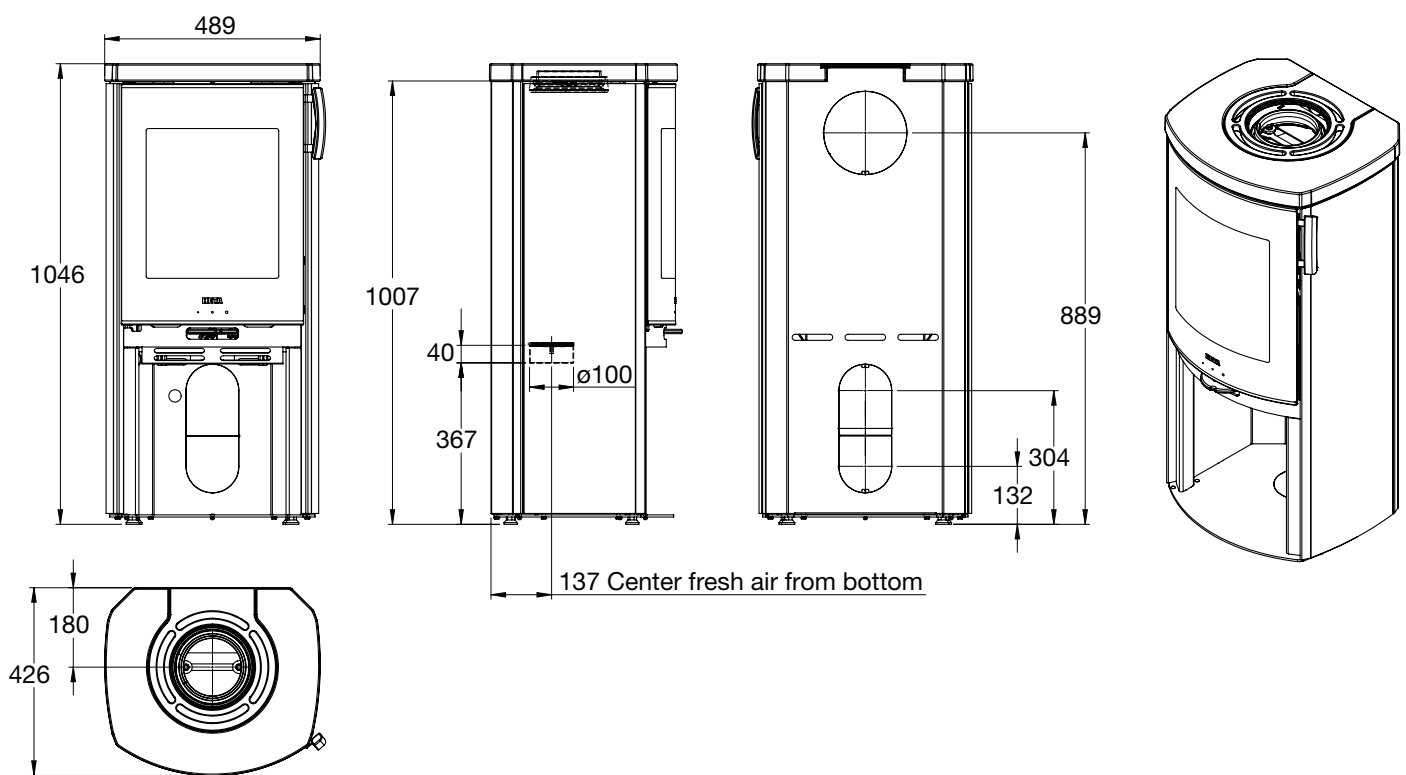
Le conduit d'alimentation d'air doit être installé correctement, c'est-à-dire de manière professionnelle et isolé contre la formation de condensation. La coupe transversale du conduit et de la grille d'obturation doit être d'au moins 78 cm².

Si le conduit sort à l'extérieur, il est nécessaire d'équiper la grille d'obturation d'une protection appropriée contre le vent. En outre, elle doit être impossible à boucher, par exemple par des feuilles, etc.

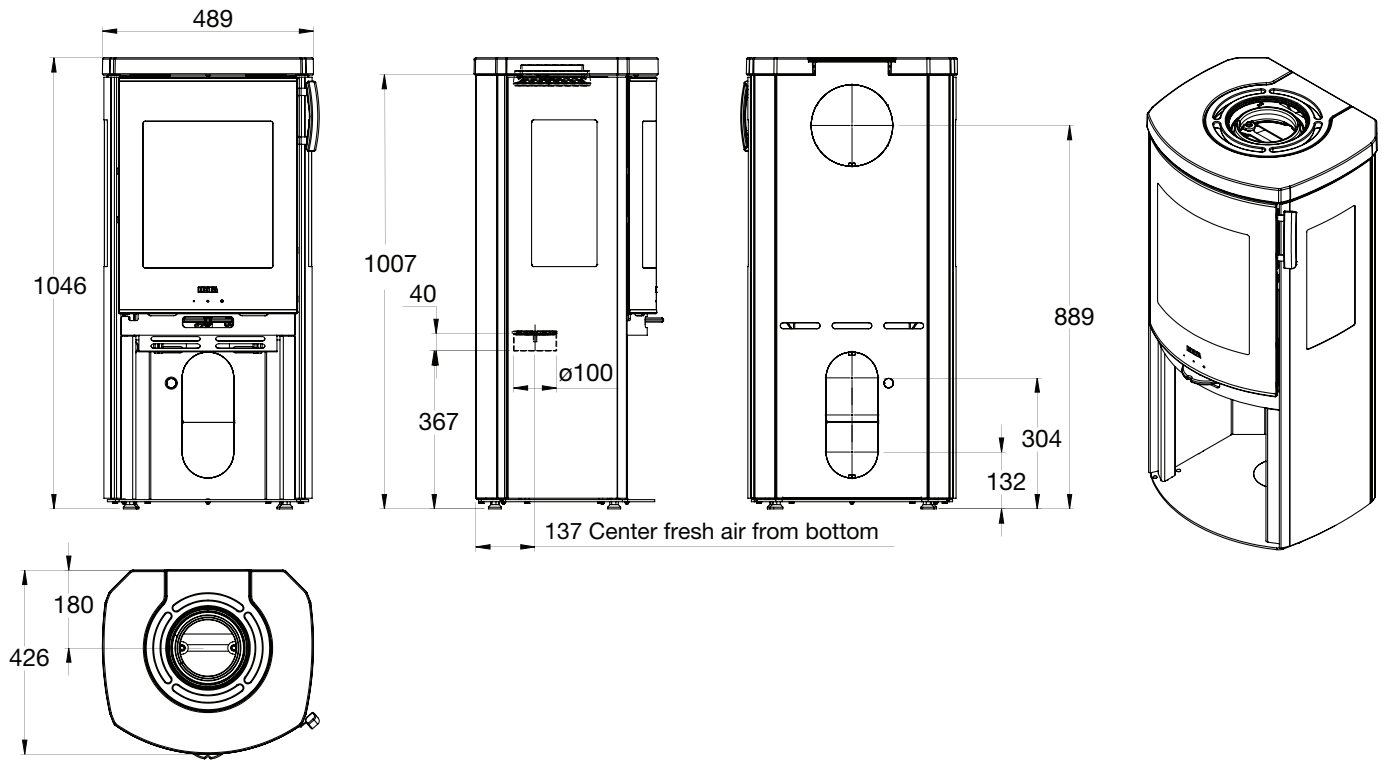
Le poêle a été testé avec gainage d'arrivé d'air de combustion consistant de 3 coudes et 3 m de longueur.

2.5 Schéma

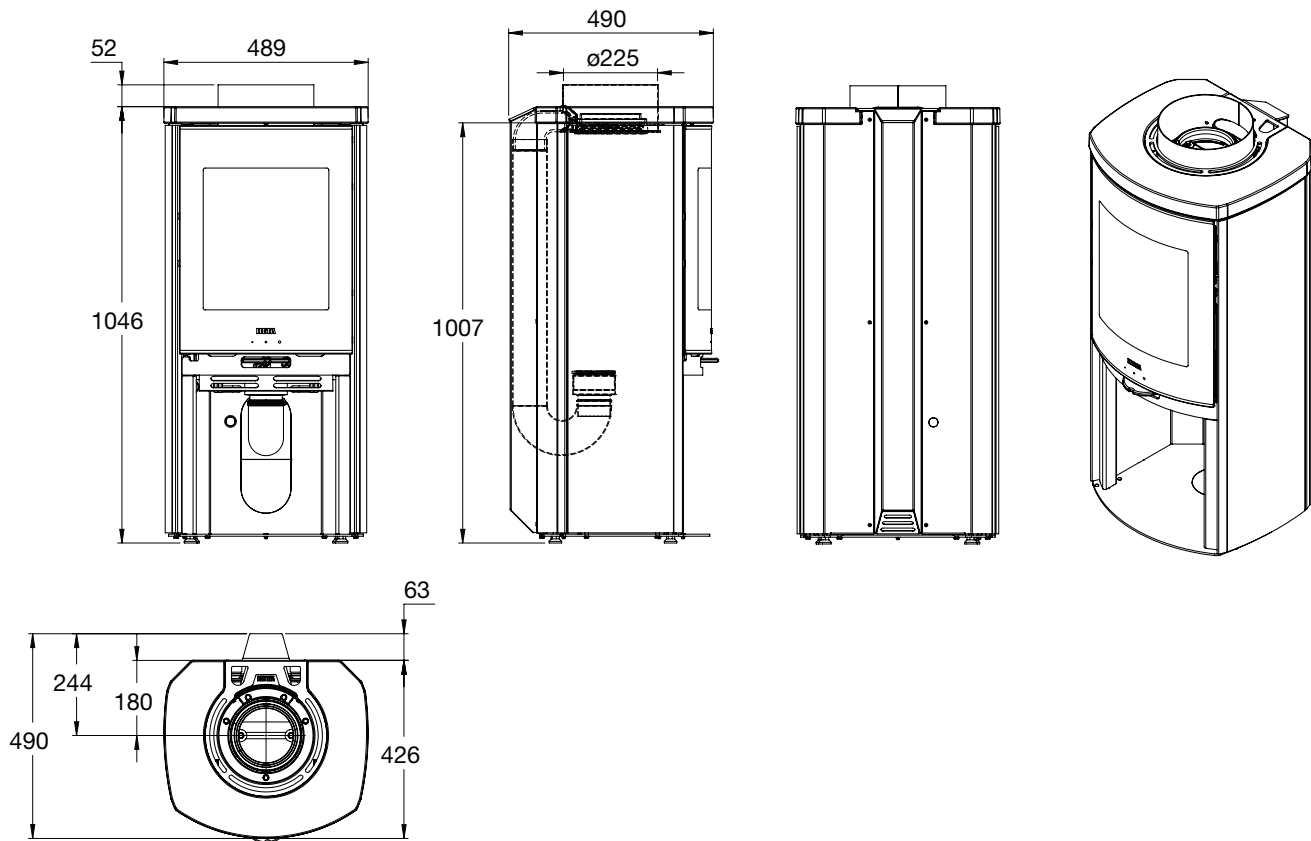
Icon-Line Moderna série



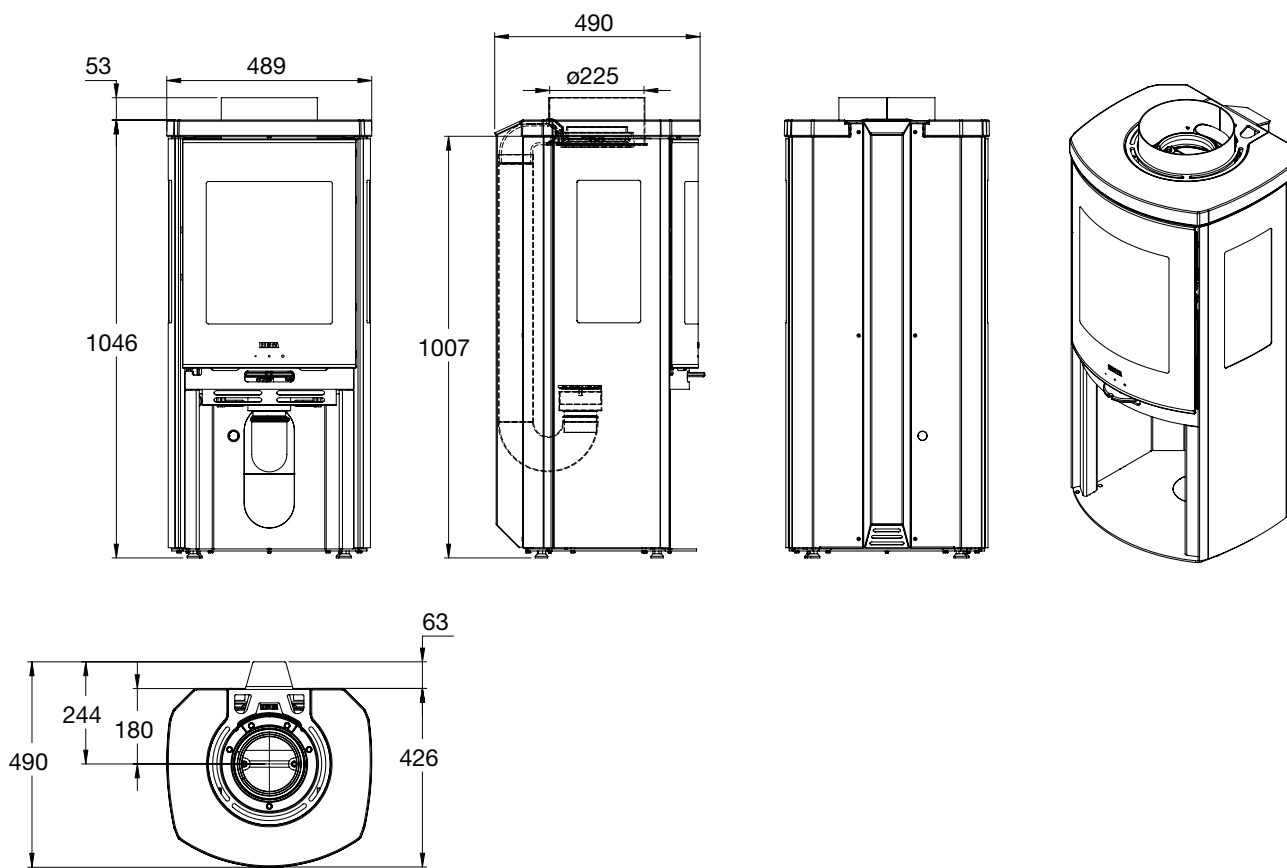
Icon-Line Moderna Fenêtre latérale série



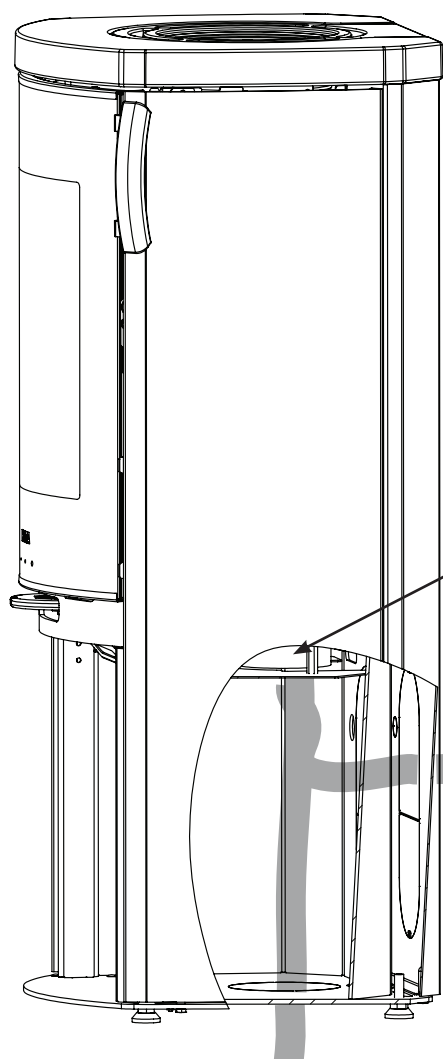
Icon-Line Moderna V série



Icon-Line Moderna V Fenêtre latérale série



2.6 Air frais externe-par l'arrière ou par le sol



Clapet d'air $\varnothing 100$

Flexible
par l'arrière

Flexible par le sol

Lors de l'installation d'une alimentation en air externe, un tuyau flexible de contrôle de l'air peut être installé à la sortie d'air derrière le four.

Il y a aussi la possibilité de déplacer l'alimentation en air externe à travers le sol avec un tuyau flexible.

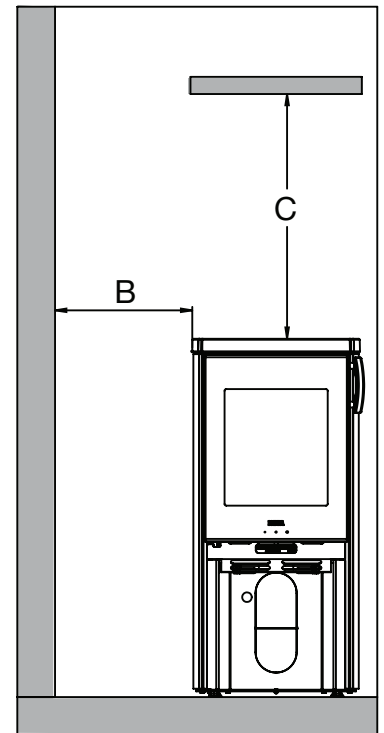
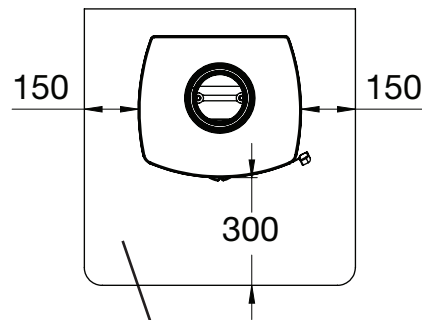
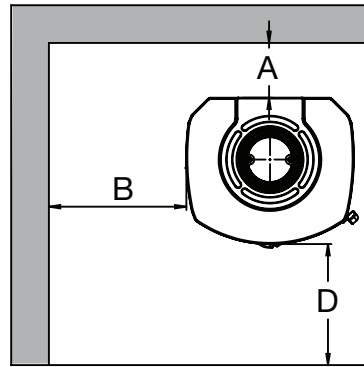
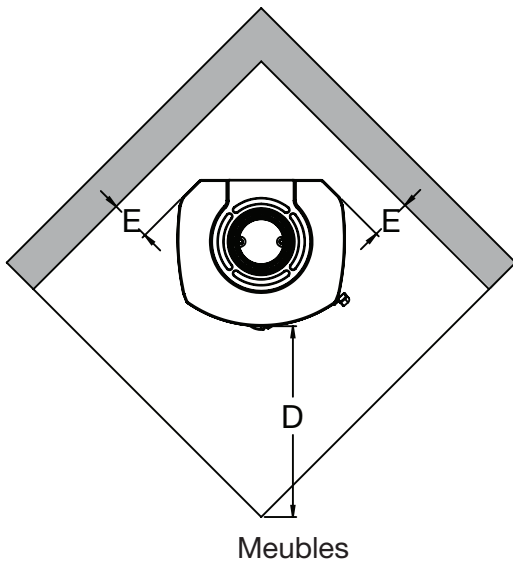
Les flexibles ne sont pas inclus.

Alimentation d'air de combustion externe.

Les dimensions des tuyaux d'alimentation d'air de combustion dépendent des conditions de tirage dans l'installation.

Heta recommande un gainage maximal de 4 m et 3 coudes de 90° au maximal.

2.7 Distances de sécurité selon la norme EN 13 240



Dimensions minimales, sauf indication contraire.

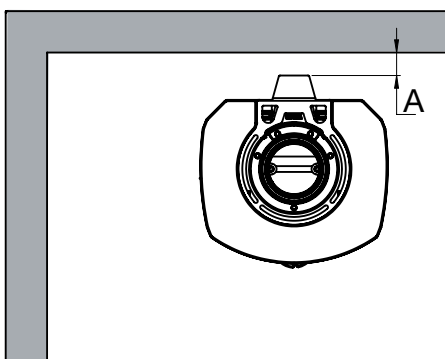
Support inflammable

Matériau inflammable

Distances de sécurité

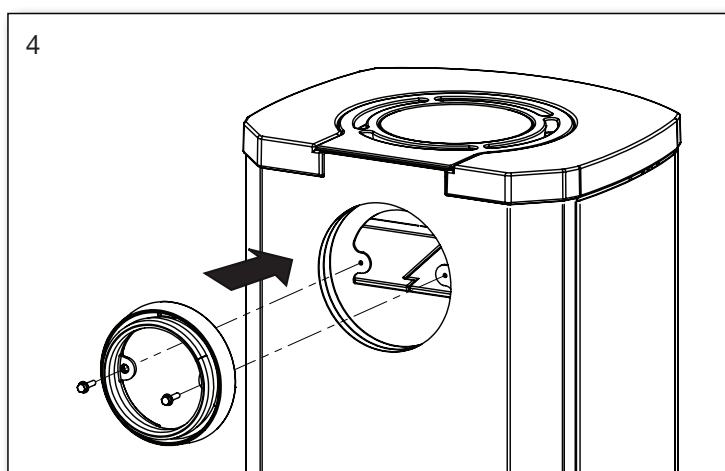
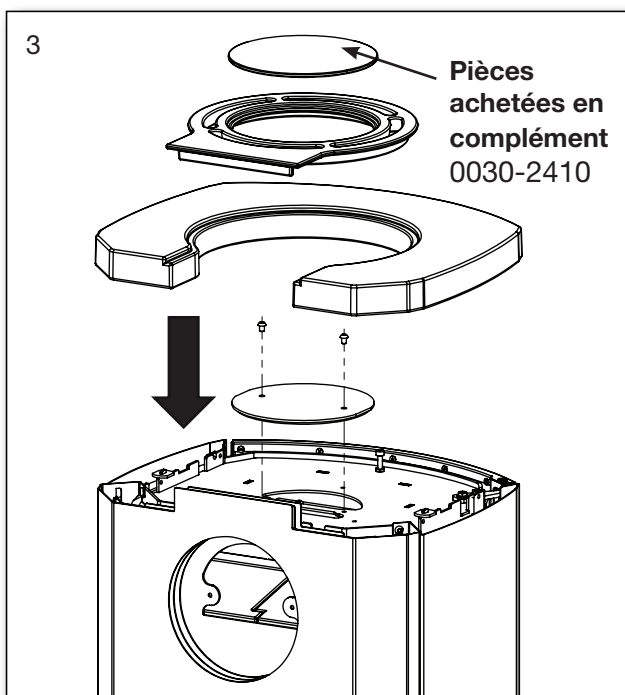
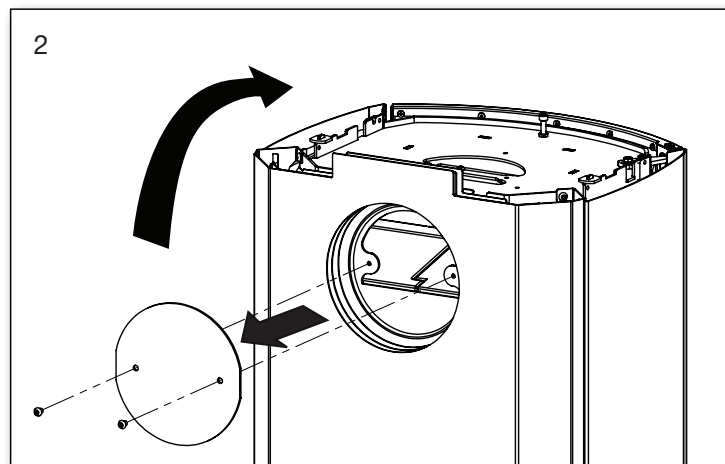
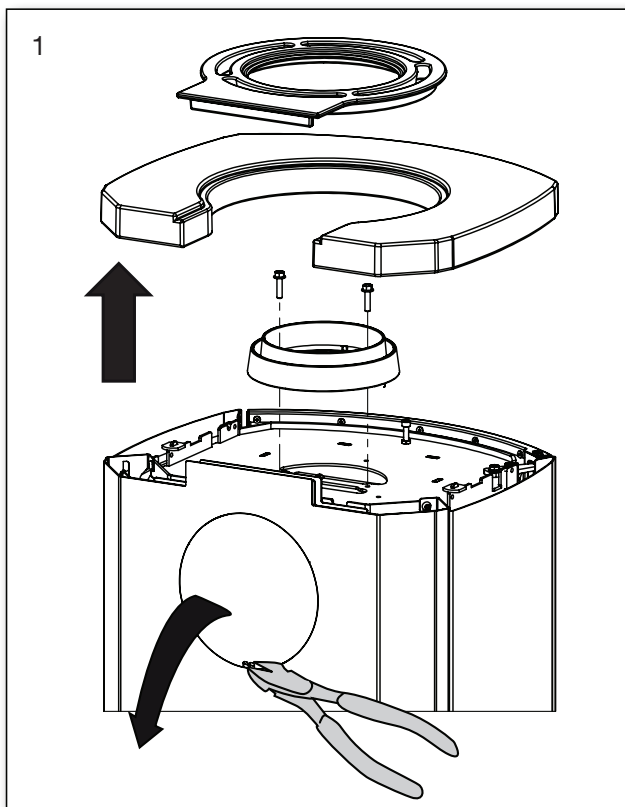
| Type de poêle Poêle à bois | Distance entre le poêle et le matériau combustible | | | | |
|---|---|-----------------------|----------------------------|--------------------------|-----------------------|
| | A Arrière poêle Conduit de fumée isolé/non isolé | B Côté du poêle | C Au dessus du poêle | D Pour les meubles | E Distance coin |
| Icon-Line Moderna | 60/160 | 400 | 715 | 1100 | 120 |
| Icon-Line Moderna Fenêtre latérale | 60/160 | 450 | 715 | 900 | 450 |
| Icon-Line Moderna V | 60 | 400 | 715 | 1100 | 120 |
| Icon-Line Moderna V Fenêtre latérale | 60 | 450 | 715 | 900 | 450 |

Icon-Line Moderna V série

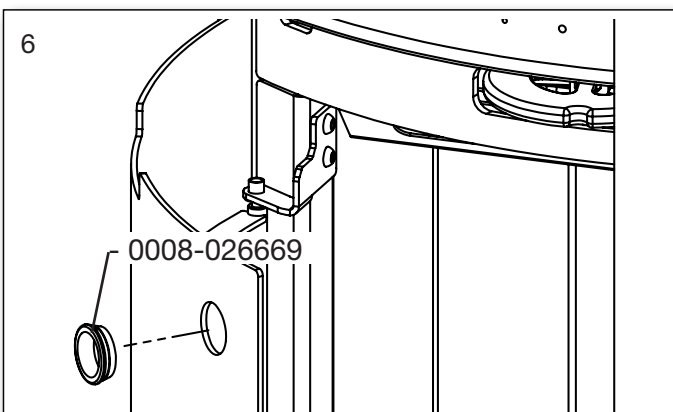
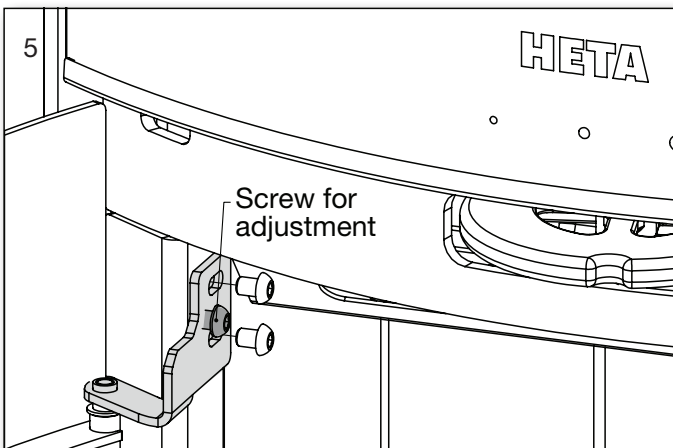
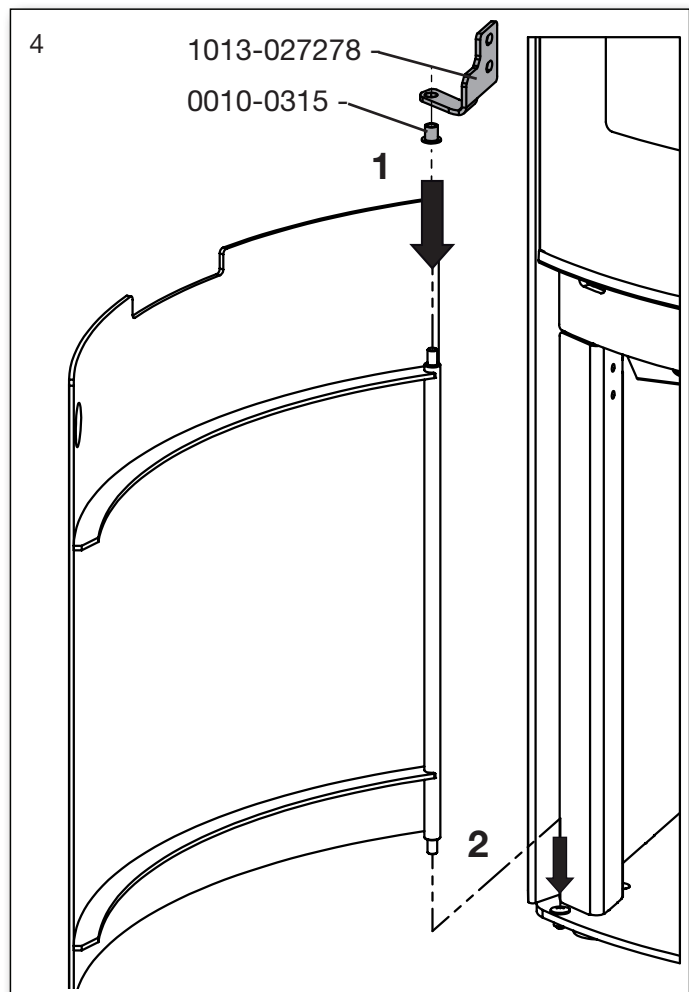
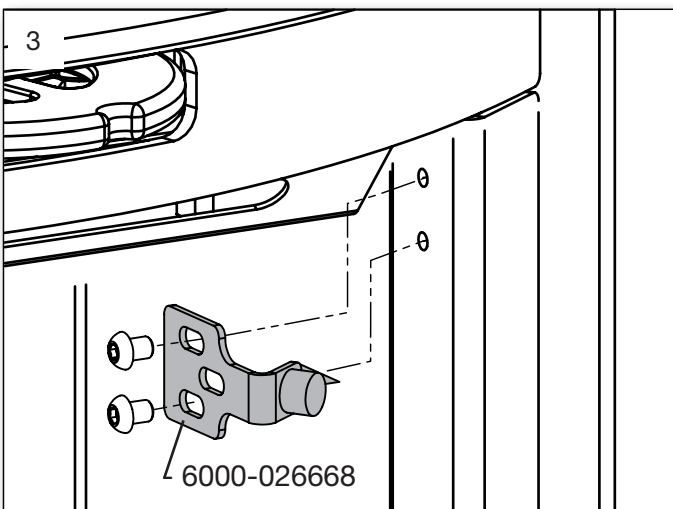
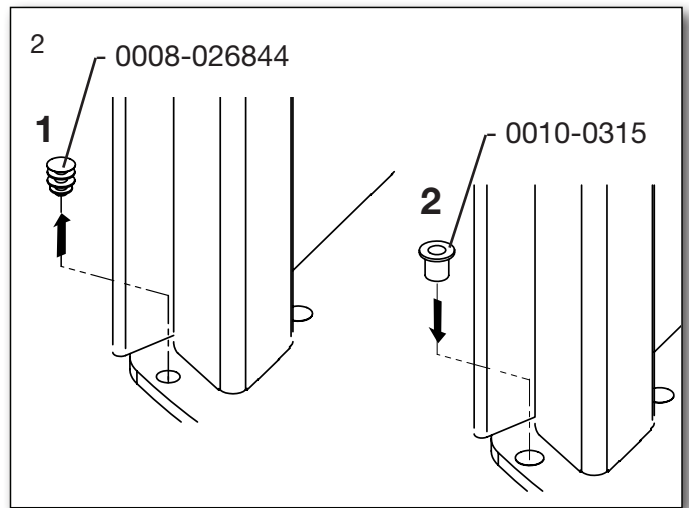
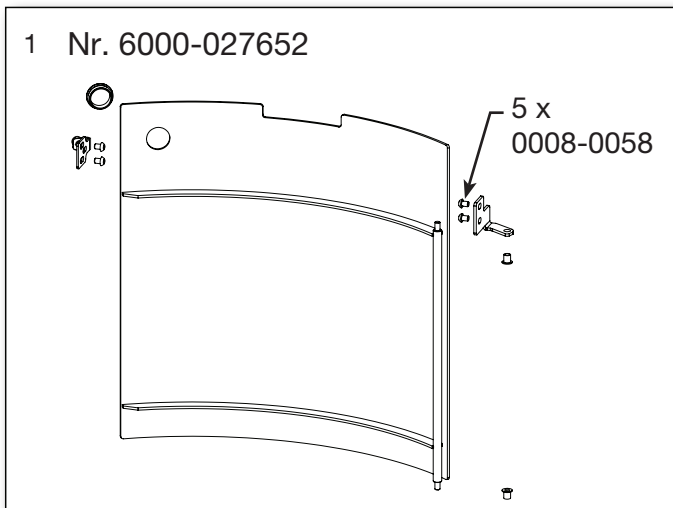


2.8 Changer la sortie de fumée pour une sortie arrière

- Ne s'applique pas à la série Moderna V



2.9 Installation de la porte inférieure achetée





Ecodesign

EU-Declaration de conformité

DoC Icon-Line Moderna 2639-2023

Fiche produit



| | |
|-----------|-------------------------------|
| Fabricant | Heta A/S |
| Adresse | Jupitervej 22, DK 7620 Lemvig |
| E-mail | heta@heta.dk |
| Web | www.heta.dk |
| Téléphone | + 45 9663 0600 |

| | |
|----------------|--|
| PRODUIT | Icon-Line Moderna, Moderna Fenêtre latérale, Icon-Line Moderna V, Moderna V Fenêtre latérale |
|----------------|--|

| | |
|--|--------------------|
| La déclaration pour la série est conforme à : | |
| Législation d'harmonisation EU pertinente | |
| DIR 2009/125/EF | |
| REG (EU) 2015/1186 | REG (EU) 2015/1185 |
| REG (EU) 305/2011 | REG (EU) 2017/1369 |
| Les normes harmonisées pertinentes | |
| EN 13240:2001/A2:2004 | CEN/TS 15883:2010 |

| | | |
|--|------------------|---------------------|
| Caractéristiques pour une utilisation avec le combustible de référence uniquement | | |
| Puissance thermique | | |
| Caractéristique | Symbol | Valeur/Unité |
| Puissance thermique nominale | P_{nom} | 6,2 kW |
| Puissance thermique minimale | P_{min} | |
| Rendement utile (PCI brut) | | |
| Rendement utile à la puissance thermique nominale | $\eta_{th, nom}$ | 79% |
| Rendement utile à la puissance thermique minimale | $\eta_{th, min}$ | |
| Consommation d'électricité auxiliaire | | |
| À la puissance thermique nominale | eI_{max} | - kW |
| À la puissance thermique minimale | eI_{min} | - kW |
| En mode veille | eI_{SB} | - kW |

| | |
|---|-----|
| Type de contrôle de la puissance thermique/de la température de la pièce | |
| Contrôle de la puissance thermique à un palier, pas de contrôle de la température de la pièce | oui |
| Contrôle à deux ou plusieurs paliers manuels, pas de contrôle de la température de la pièce | non |
| Contrôle de la température de la pièce avec thermostat mécanique | non |
| Contrôle électronique de la température de la pièce | non |
| Contrôle électronique de la température de la pièce et programmeur journalier | non |
| Contrôle électronique de la température de la pièce et programmeur hebdomadaire | non |

| | |
|---|-----|
| Autres options de contrôle | |
| Contrôle de la température de la pièce, avec détecteur de présence | non |
| Contrôle de la température de la pièce, avec détecteur de fenêtre ouverte | non |
| Contrôle à distance | non |

Signé pour le fabricant et en son nom par
17.05.2023

Heta A/S
JUPITERVEJ 22 - DK-7620 LEMVIG
TLF. +45 9663 0600 - FAX +45 9663 0616
Martin Bach

| |
|---|
| Laboratoire approbant |
| Danish Technological Institute, DK-8000 Aarhus Organisme notifié No. 1235. Report nr. 300-ELAB-2639-EN |

| | | |
|---|---------------------------------|-------------------------------------|
| Combustible | Combustible de référence | Autre combustible admissible |
| Bûches de bois ayant un taux d'humidité $\leq 25\%$ | oui | non |
| Bois comprimé ayant un taux d'humidité $< 12\%$ | non | non |
| Autre biomasse ligneuse | non | non |
| Biomasse non ligneuse | non | non |
| Anthracite et charbon maigre | non | non |
| Coke de houille | non | non |
| Semi-coke | non | non |
| Charbon bitumeux | non | non |
| Briquettes de lignite | non | non |
| Briquettes de tourbe | non | non |
| Briquettes constituées d'un mélange de combustibles fossiles | non | non |
| Briquettes constituées d'un mélange de biomasse et de combustible fossile | non | non |
| Autre mélange de biomasse et de combustible solide | non | non |

| | | | | | | |
|--|------------|---|------------|------------|-------------|-----------------|
| Émissions à la puissance calorifique nominale | $\eta_s\%$ | mg/Nm ³ (13 % O ₂) | | | | |
| | | PM | OGC | PM+OGC | CO | NO _x |
| | ≥ 65 | ≤ 40 | ≤ 120 | ≤ 150 | ≤ 1500 | ≤ 200 |
| | 69 | 13 | 87 | 100 | 1016 | 90 |

| | |
|---|---------|
| Documentation technique | |
| Fonction de chauffage indirect | non |
| Puissance nominale, total mesuré | 6,2 kW |
| l'indice d'efficacité énergétique IEE | 105 |
| Température des fumées par puissance nominale | T 298°C |
| La classe d'efficacité énergétique | |

| | |
|---|----------|
| Sécurité | |
| Réaction au feu | A1 |
| Test de sécurité incendie pendant l'utilisation | Conforme |

| | | |
|---|---------------------|--|
| Distance des matériaux inflammables | Distances minimales | |
| | Moderna, Moderna V | Moderna Fenêtre latérale, Moderna V Fenêtre latérale |
| Distance des matériaux inflammables | 60/160 | 60/160 |
| Distance des matériaux inflammables à côté du poêle | 400 | 450 |
| Distances des meubles - avant | 1100 | 900 |

Signature de l'installateur _____ Date _____

Signature _____

