

BEDIENINGS- EN INSTALLATIEHANDLEIDING

SCAN-LINE 80 XL - SCAN-LINE 80 XLB BAKOVEN



www.heta.dk



NL

DEENS DESIGN


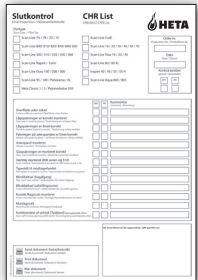


DEENSE KWALITEIT

DEENS FABRIKAAT

Gefeliciteerd met uw nieuwe houtkachel. We zijn ervan overtuigd dat deze een nuttige investering zal blijken waar u veel plezier aan kunt beleven, zeker als u de onderstaande suggesties en aanwijzingen volgt. Scan-Line 800-brandkamer, en zijn daarom goedgekeurd als een Scan-Line 800 volgens EN 13240, 15 a B-VG en NS 3058/3059.

Dit betekent een garantie voor de koper dat de kachel aan een reeks specificaties en eisen voldoet m.b.t. de kwaliteit van de toegepaste materialen, en dat de kachel milieuvriendelijk is en een hoog rendement heeft.

In uw nieuwe kachel treft u het volgende aan:

<p>Gebruiksaanwijzing</p>		<p>CHR list</p>	
<p>Heta-handschoen 0023-9002</p>		<p>Typeplaatje</p>	

Gereedschap wordt niet meegeleverd.

Heta A/S

Jupitervej 22,
DK-7620 Lemvig

Telefoon: +45 9663 0600

E-mail: heta@heta.dk

Copyright © 2014
Heta is een geregistreerd
handelsmerk van Heta A/S.

Gedrukt in Denemarken.
Drukfouten en wijzigingen voorbehouden.

29.11.2022
0037-1413 Version 2,1

INSTALLATIEHANDLEIDING

Installatie van de kachel

Bij de installatie van de kachel dient te worden voldaan aan nationale en evt. lokale voorschriften. De lokale bepalingen m.b.t. plaats en hoogte van de schoorsteen en de aansluiting tussen kachel en schoorsteen moeten worden gevolgd. Vraag daarom altijd een plaatselijke schoorsteenveger om advies: u bent er zelf verantwoordelijk voor dat de geldende regels gehandhaafd worden.

Voorschriften m.b.t. afstand

Er wordt onderscheid gemaakt tussen brandbare en onbrandbare wanden. Als de wand uit een niet brandbaar materiaal bestaat kan de kachel hier in principe tegenaan worden geplaatst. We raden echter minimaal 5 cm tussenruimte aan, i.v.m. schoonmaken achter de kachel.

De minimale afstand tot brandbare materialen vindt u op het typeplaatje en in de tabel op bladzijde 6.

Waarschuwing!



Een houtkachel wordt warm tijdens het stoken (meer dan 90°C), en er moet dan ook voorzichtig mee worden omgegaan.

Houd kinderen uit de buurt van een houtkachel. Bewaar nooit brandbaar materiaal in de ruimte onder de aslade.

Niet vergeten

1. Zorg ervoor dat een eventueel schoonmaakluik in de schoorsteen vrij toegankelijk is.
2. Zorg voor voldoende toevoer van verse lucht in de kamer.
3. Let er op dat het gebruik van ontluchtingsventilatoren in combinatie met een houtkachel ten koste kan gaan van de trek in de schoorsteen, waardoor de kachel niet optimaal werkt. Dit kan tevens resulteren in rookvorming in de kamer als de kacheldeur geopend wordt.
4. Evt. ventilatieroosters mogen niet worden afgedekt.

Vloermateriaal

Verzeker u ervan dat de vloer het gewicht kan dragen van de kachel en de eventueel er bovenop geplaatste schoorsteen.

De vloer vóór de houtkachel moet uit onbrandbaar materiaal bestaan, bv. een stalen plaat of een vloer van tegels of plavuizen. De afmetingen van de niet-brandbare onderlaag, die bescherming

moet bieden tegen de mogelijke gevolgen van gloeiende sintels die uit de kachel vallen, moeten voldoen aan nationaal en lokaal geldende regels. Let met name op de afstand t.o.v. vloeren van brandbaar materiaal; deze eis geldt ook als er een metalen of glazen plaat op de vloer wordt gelegd. Alleen als de vloer onder de plaat van onbrandbaar materiaal is, vervalt de eis. (Beton, vloertegels of dergelijke).

Afstanden: zie kacheltabel pagina 6.

Aansluiting op de schoorsteen

De schoorsteenopening dient aan de nationale en lokale regels te voldoen. Het kanaal mag echter niet kleiner zijn dan 175 cm², hetgeen overeenkomt met een diameter van $\varnothing 150$ mm. Als er een smoorklep in het rookkanaal wordt gemonteerd mag de resterende opening niet kleiner zijn dan 20 cm². Als de lokale regels dit toestaan kunnen er twee dichte kachels op dezelfde schoorsteen worden aangesloten. Let echter op de lokale eisen m.b.t. de afstand tussen de twee aansluitingen. **Een houtkachel mag nooit worden aangesloten op een kanaal waar ook een gashaard op aangesloten is.** Effectief stoken stelt hoge eisen aan de schoorsteen: laat een schoorsteenveger de situatie beoordelen.

Aansluiting op een gemetselde schoorsteen

De schoorsteenmof wordt ingemetseld en het rookgaskanaal hier doorheen gevoerd. De mof en het kanaal mogen zich niet in de eigenlijke schoorsteenopening bevinden, maar slechts tot de binnenkant ervan doorgevoerd worden. De aansluitingen tussen metselwerk, schoorsteenmof en kanaal dienen in een vuurvast materiaal (snoer) te worden uitgevoerd.

Aansluiting op een stalen schoorsteen

Bij directe aansluiting van een kachel met bovenafvoer op een stalen schoorsteen wordt aanbevolen de schoorsteenpijp in de uitlaat te monteren, zodat evt. roet en condens in de kachel belanden. Bij installaties waar de schoorsteen door het plafond wordt gevoerd dient voldaan te worden aan de lokaal geldende regels m.b.t. afstand tot brandbaar materiaal. De schoorsteen moet door de dakconstructie gedragen worden, zodat het gewicht van de schoorsteen niet op

de topplaat van de kachel rust (dit kan schade aan de kachel veroorzaken).

Trek in de schoorsteen

Slechte schoorsteentrek kan ertoe leiden dat er rook uit de kachel ontsnapt als de deur wordt geopend.

De minimale schoorsteentrek die nodig is voor een effectieve verbranding bedraagt 12 PA. Er kan echter altijd enige rook ontsnappen als de deur van de kachel tijdens krachtig stoken wordt geopend.

De rookgastemperatuur bij nominaal rendement is 267°C bij 20°C omgevingstemperatuur.

De rookgas massaflow bedraagt 5,8 gram/sec. Trek ontstaat door de combinatie van een hoge temperatuur in de schoorsteen met relatief koude buitenlucht. De lengte en isolatie van de schoorsteen alsmede weer en wind zijn medebepalend voor het kunnen ontstaan van voldoende onderdruk in de schoorsteen. Als de kachel lange tijd niet gebruikt is, controleer dan eerst dat de kachel en schoorsteen niet geblokkeerd zijn (roet, vogelnestjes).

GEBRUIKSAANWIJZING

De eerste keer stoken

De verf van de kachel wordt in de fabriek uitgehard, er kan echter toch nog wat verfgeur ontstaan. Daarom dient de kachel bij eerste gebruik ontvlucht te worden.

Brandhout

Uw nieuwe kachel voldoet aan de EN-norm voor stoken met brandhout. Dit houdt in dat de kachel met schoon en droog hout gestookt moet worden. Verbrand nooit aangespoeld hout in uw kachel: het kan veel zout bevatten waardoor oven en schoorsteen beschadigd kunnen worden. Vermijd ook afval, geverfd hout, geïmpregneerd hout en spaanplaat. Deze kunnen giftige rook en damp veroorzaken. Correct stoken geeft een optimaal rendement. Tegelijk vermijdt men milieuproblemen in de vorm van rook en stank, en het risico voor schoorsteenbrand is minimaal. Bij stoken met vochtig hout wordt een groot deel van de warmte gebruikt om het vocht op te warmen, en deze warmte verdwijnt door de schoorsteen. Het is niet alleen duur om vochtig hout te gebruiken, maar het vergroot ook het risico voor roetvorming en rook- en milieuproblemen. Gebruik daarom uitsluitend droog

Verminderde trek kan ontstaan door:

- een te klein temperatuurverschil, b.v. door slechte isolatie van de schoorsteen
- een te hoge buitentemperatuur, b.v. op een warme zomerdag
- windstilte
- te lage en/of te luw geplaatste schoorsteen
- valse trek in de schoorsteen
- verstopping in schoorsteen en/of rookkanaal
- het huis is te tocht dicht (onvoldoende toevoer van verse lucht)
- negatieve trek (slechte trek) bij een koude schoorsteen of - slechte weersomstandigheden. Hiervoor is te compenseren door meer lucht naar de kachel te voeren dan gebruikelijk.

Goede trek ontstaat bij:

- groot temperatuurverschil tussen schoorsteen en buitenlucht
- helder weer
- stevige wind
- een juiste schoorsteenhoogte: minstens vier meter boven de kachel en vrij van de noklijn van het huis.

hout, d.w.z. met een vochtgehalte van maximaal 18%. Om dit te bereiken moet het hout 1 tot 2 jaar voor gebruik te drogen worden gelegd. Brandhout met een diameter van meer dan 10 cm. moet worden gekloofd voor het gedroogd wordt. De blokken moeten een passende lengte hebben zodat ze plat op het vuur gelegd kunnen worden. Bij opslag in de buitenlucht dient het hout afgedekt te worden.

Voorbeelden van aanbevolen houtsoorten

en hun soortelijk gewicht per m³, aangegeven voor 100% hout met een vochtgehalte van 18%.

Houtsoort	kg/m ³	Houtsoort	kg/m ³
Beuk	710	Wilg	560
Es	700	Els	540
Eik	700	Den	520
Lep	690	Lariks	520
Esdoorn	660	Linde	510
Berk	620	Spar	450
Bergden	600	Populier	450

Het gebruik van oliehoudende houtsoorten als teak en mahonie wordt afgeraden omdat dit het glas kan beschadigen.

Brandwaarde van hout

Er is ca. 2,4 kg hout nodig om 1 liter stookolie te vervangen.

Alle houtsoorten hebben ongeveer dezelfde brandwaarde per kg. Deze ligt op ca. 5,27 kW/uur voor absoluut droog hout.

Hout met een vochtgehalte van 18% heeft een rendement van ca. 4,18 kW/uur per kg, en 1 liter stookolie bevat ca. 10 kW/uur.

CO₂ emissie

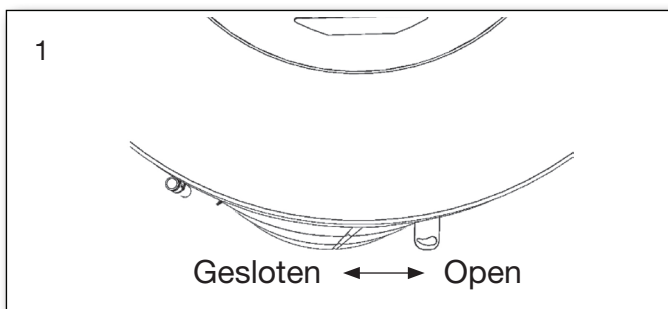
1000 liter stookolie vormt bij verbranding 3,171 ton CO₂. Aangezien hout een CO₂ neutrale verwarmings-/energiebron is, bespaart u het milieu voor ca. 1,3 kg CO₂ emissie elke keer dat u 1 kg brandhout gebruikt.

Schoorsteenbrand

Bij brand in de schoorsteen, mogelijk veroorzaakt door een verkeerde bediening of langdurig stoken met vochtig hout, dienen de kacheldeur en de startlucht en secundaire luchtventielen geheel te worden gesloten, waardoor het vuur zal worden gesmoord. Bel hierna de brandweer.

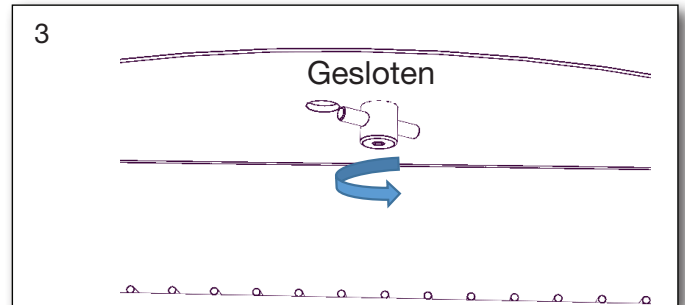
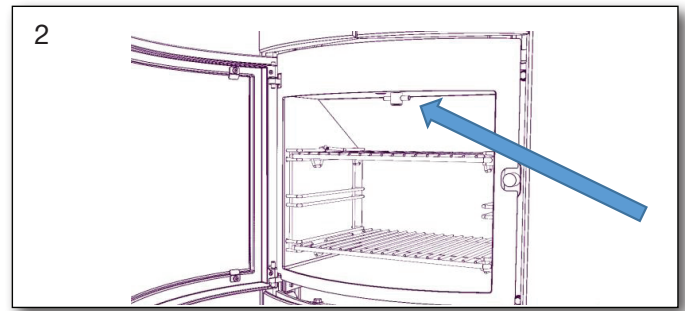
Regelen van de luchttoevoer

De luchttoevoer naar de kachel wordt gestuurd met behulp van de hendel rechtsboven, zoals is aangegeven in fig. 1.



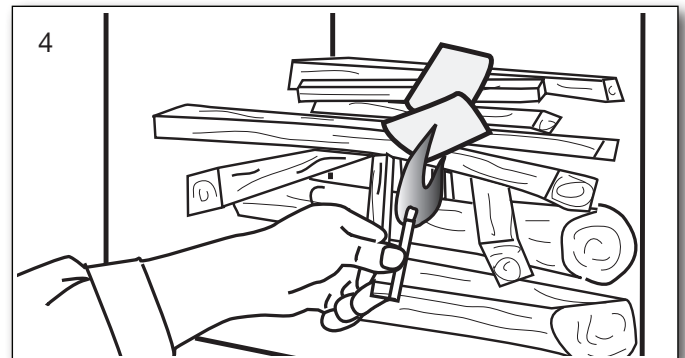
De verbrandingsluchttoevoer is geheel open als de hendel helemaal naar achteren staat. De verbrandingsluchttoevoer wordt geleidelijk minder naarmate de hendel naar voren wordt getrokken, en is geheel gesloten als de hendel helemaal naar voren staat.

Belangrijk! Controleer voor het aansteken van de kachel dat de afvoerklep (fig. 2) in de bakoven gesloten is, als aangegeven in fig. 3.



Aanmaken

Leg twee stukken brandhout op de bodem van de haard. Stapel hier aanmaakhoutjes losjes bovenop en maak hierna het vuur aan in dit bovenste gedeelte. Gebruik eventueel aanmaakzakjes met paraffine. Het vuur moet van bovenaf naar beneden branden.



Gebruik nooit vloeistoffen bij het aanmaken

Open de toevoer van verbrandingslucht geheel en zet de deur van de kachel op een kier (ca. 1 cm). Als het vuur goed brandt en de schoorsteen warm is geworden (na ca. 10 min.) sluit u de kacheldeur. Het is aan te bevelen de eerste hoeveelheid hout te laten opbranden met de luchttoevoer geheel open, om de kachel en de schoorsteen grondig warm te stoken.



Starten/aanmaken
Scan de code en kies een taal.

Bijvullen

Normaal bijvullen dient te gebeuren terwijl er nog een flinke gloeilaag aanwezig is. Verdeel de gloeilaag over de bodem, met de meeste sintels aan de voorkant van het rooster. Leg nu een laag houtblokken (ca. 1,5 kg) op de gloeiende sintels, haaks op de kacheldeur. Open de luchttoevoer geheel en laat evt de deur op een kier staan (dit is niet nodig, maar kan ertoe bijdragen dat het bijgevoelde hout sneller vlam vat). Het hout zal binnen korte tijd vlam vatten (1 - 3 minuten). Als de kachel met open deur is aangemaakt, sluit u deze kort na het ontvlammen van het hout. Als al het hout goed brandt, regelt u de luchttoevoer naar het gewenste niveau. Nominaal vermogen 6,8 kW. Deze waarde geldt als de luchttoevoer ca. 80% geopend is. Zorg er bij het bijvullen voor dat het hout niet te dicht samengepakt wordt, daar dit een slechte verbranding zal geven, en daardoor minder rendement. Leg nooit meer hout in de kachel dan aangegeven door de markering voor de maximale vulhoeveelheid. Zie fig. 5.



Beperkte verbranding

De kachel is geschikt voor periodiek gebruik. Als u minder krachtig wilt stoken kunt u minder hout bijvullen en de hoeveelheid verbrandingslucht reduceren. De secundaire luchttoevoer mag evenwel nooit geheel gesloten worden tijdens het stoken. Het gaat erom de gloeilaag te handha-

ven: minder sterke warmte ontstaat als het hout is uitgebrand, d.w.z. dat er niet langer vlammen te zien zijn, maar alleen nog gloeiende kooltjes.

Optimaal stoken

Om een optimale verbranding en het hoogst mogelijke rendement te bereiken is het belangrijk dat u de luchttoevoer op de juiste manier regelt. De hoofdregel is dat het vuur met de secundaire luchttoevoer geregeld wordt, om de rookgassen te verbranden. Dit geeft een hoog rendement en de ruit blijft vrij van roetvorming, omdat de secundaire lucht er overheen 'spoelt'. Let erop dat de kachel uiteraard sterk zal gaan roeten als de toevoerventielen voor zowel startlucht als secundaire lucht volledig gesloten worden. Als er niet genoeg zuurstof bij het vuur komt kan roetvorming optreden op de kachelruit en overige delen. Een combinatie van het bovengenoemde met het gebruik van vochtig hout kan resulteren in een dermate krachtige en kleverige roetafzetting dat de pakking (het 'snoer') in de kacheldeur losscheurt als de kachel de dag erna geopend wordt.

Explosiegevaar!!!



Het is van het allergrootste belang dat u in de buurt van de kachel blijft totdat er, na het oplegen van vers hout, blijvende vlammen te zien zijn (normaal na 1/2-1 minuut).

Theoretisch kan er gevaar ontstaan voor een explosie als er te veel hout in de kachel gestopt wordt: hierdoor ontstaan grote hoeveelheden gas die kunnen ontploffen als er te weinig primaire en secundaire lucht wordt toegevoerd. Het loont de moeite een laag as op de bodem van de verbrandingskamer te laten liggen. **Wees voorzichtig bij het legen van de as: de as kan nog lange tijd gloeiende deeltjes bevatten.**

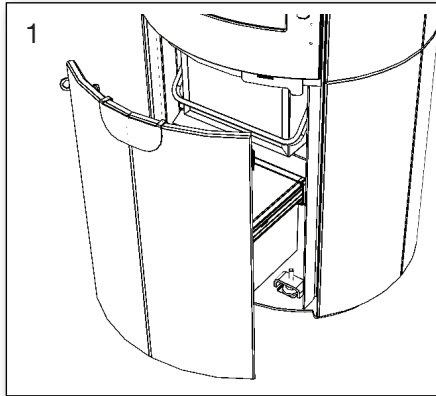
Gegevenstabel m.b.t. EN 13240-test

Kachel type Scan-Line serie	Nominale rookgas-temp. C°	Uitlaatmof mm	Hoeveelheid kg	Trek min mbar	Vermogen nominale kW	Vermogen kW	Afstand tot brandbaar materiaal i mm Achter de kachel Naast de kachel	Afstand tot meubilair van kachel mm	Gewicht kg
80 XL Specksteen	267 C°	ø150	1,5	0,12	6,8	81	125 300	900	395
80 XL Keramiek	267 C°	ø150	1,5	0,12	6,8	81	125 300	900	311
80 XLB bakoven Specksteen	267 C°	ø150	1,5	0,12	6,8	81	125 300	900	388
80 XLB bakoven Keramiek	267 C°	ø150	1,5	0,12	6,8	81	125 300	900	308

Het nominale vermogen is de warmteproductie van de kachel tijdens de test van. De test werd uitgevoerd met een secundaire luchttoevoer van 80% en de toevoer voor startlucht geheel gesloten.

Legen van de asemmer

De asemmer bevindt zich achter de grote deur (zie afb. 1).

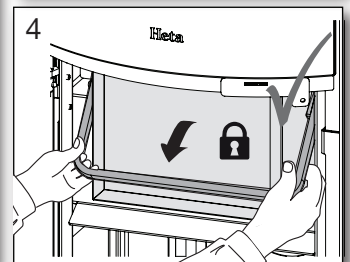
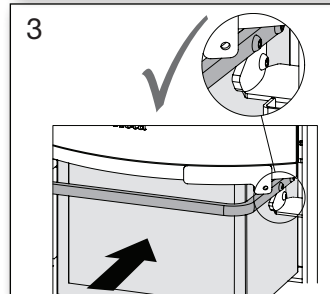
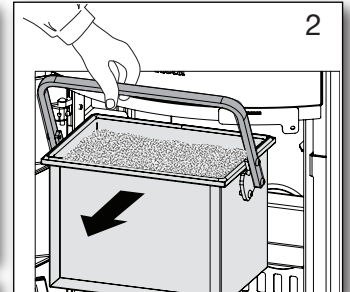
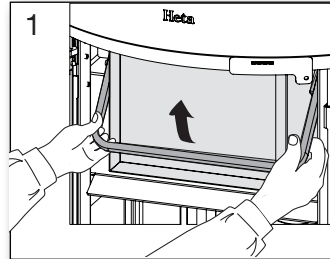


Als u de roosterhendel heen en weer trekt, roerteert het rooster zodat de as door de gaten in de aslade valt. Het is goed om ter isolatie ca. 0,5 cm as op de bodem van de brandkamer boven het rooster te laten liggen, voor de volgende keer dat u het vuur aanmaakt en ter isolatie.



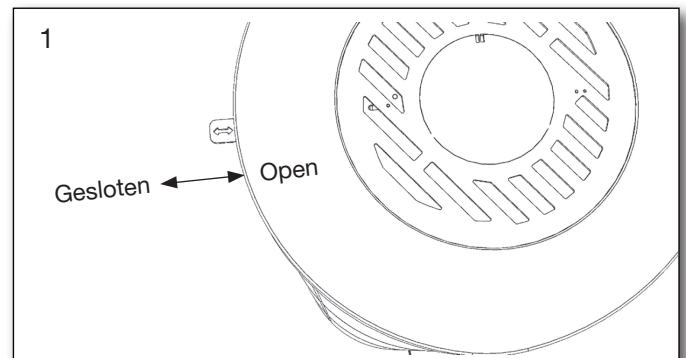
Wees voorzichtig bij het legen van de asla: de as kan nog lange tijd gloeiende deeltjes bevatten.

Leeg de as nooit in een bak die brandbaar is. De aslade moet vastzitten en mag niet kunnen bewegen nadat deze is vergrendeld. Stook niet in de kachel als de aslade niet vast zit. De garantie vervalt wanneer dit niet wordt nageleefd.



Functie van de convectieklep

De Scan-Line 80 series is gebouwd volgens het principe van een massakachel, waarbij de warmte wordt geaccumuleerd in een zware vetsteenmassa. De geaccumuleerde warmte wordt nog aangenamer doordat de convectielucht kan worden geregeld. Als de kachel door en door warm is, kunt u de convectieklep uittrekken zoals in fig. 1, zodat de convectieklep wordt gesloten en wordt voorkomen dat er meer lucht door de kachel stroomt. De kachel geeft vervolgens vele uren heel langzaam warmte af aan het huis.



PROBLEMEN BIJ HET GEBRUIK

Als er sprake is van rook- of stankoverlast dient allereerst onderzocht te worden of de schoorsteen verstopt is. Er is uiteraard een minimale trek nodig om het vuur enigszins te kunnen regelen. De trek is echter afhankelijk van de weersomstandigheden: bij harde wind kan de trek in de schoorsteen zó krachtig worden dat het nodig kan zijn een smookklep in de schoorsteen te monteren om de trek te regelen. Bij het vegen van de schoorsteen dient men er rekening mee te houden dat er roet en andere zaken op de rookplaat van de schoorsteen terecht kunnen komen. Als het hout

te hevig brandt kan er sprake zijn van een te grote trek in de schoorsteen. U dient ook te controleren dat de pakkingen in de deur in orde zijn en correct zijn aangebracht. Als de kachel te weinig warmte afgeeft kan de oorzaak zijn dat er te vochtig brandhout gebruikt wordt. Een groot deel van de energie wordt dan verbruikt om het vocht te verdampen. Dit resulteert in een slecht rendement en verhoogt het risico voor roetvorming. U dient ook te controleren dat de pakkingen in de deur en achter de vermiculiet stenen in orde zijn en correct zijn aangebracht.

Reiniging en reparatie van vetsteenoppervlakken

Vetsteen is een relatief zacht natuurproduct. Eventuele krassen en andere beschadigingen van het oppervlak kunnen daarom worden gerepareerd.

Reiniging van vetsteenoppervlakken

Reinig oppervlakken die zijn vervuild door roet, vet e.d., met water en bijvoorbeeld zachte zeep.

Verspreid de zeep over het oppervlak
Laat de zeep enkele minuten inwerken
Spoel het oppervlak af met warm water
Als het oppervlak droog is, kunt u het eventueel licht opschuren met schuurpapier (korrel 120)

Kleine krassen en beschadigingen

Schuur het oppervlak licht op met schuurpapier (korrel 120) tot de krassen weg zijn. U kunt het schuurpapier aanbrengen op een schuurblok. Voor een egaal resultaat schuurt u ten slotte het hele oppervlak licht op.

Grote beschadigingen

Grote beschadigingen, bijvoorbeeld als er een stuk van de steen af is. Als het afgebroken stuk intact is, kan het met natriumsilicaat worden vastgelijmd (verkrijgbaar bij Heta A/S). Smeer natriumsilicaat op de oppervlakken, laat ze 24 uur tegen elkaar geklemd zitten en behandel het oppervlak vervolgens na met schuurpapier (korrel 120). Als er een stuk ontbreekt, of als de deuk diep is, kunt u de beschadiging repareren met een mengsel van vetsteenpoeder en natriumsilicaat (verkrijgbaar bij Heta A/S). Meng het poeder en het natriumsilicaat tot een geschikte consistentie. Verwijder stof voordat u de massa aanbrengt. Smeer het oppervlak in met natriumsilicaat zodat het mengsel beter hecht. Breng de vetsteenmassa rijkelijk aan. Het materiaal krimpt bij het uitharden. Eventueel kunt u later nog extra massa aanbrengen. Na 24 uur kan het uitgeharde oppervlak worden geschuurd. Doe dit eerst met schuurpapier korrel 60-80 en ten slotte met schuurpapier korrel 120.

Reiniging van het keramiek

Het keramiek heeft een geglaazuurd oppervlak dat met een vochtige doek kan worden afgenomen.

Garantie

Heta houtkachels worden onderworpen aan een strenge kwaliteitscontrole gedurende de productie en vóór de levering aan de dealer.

Daarom is de garantietermijn op dit product **5 jaar** en dekt fabrieksfouten, **1 jaar** op lakhechtingsfouten vanaf aankoopdatum van Heta, en **3 maanden** totale garantie op afdichtingen, vermiculiet en glas, vanaf de verkoopdatum bij de dealer.

Claims met betrekking tot kachels ouder dan 3 maanden worden per geval afzonderlijk beoordeeld door ons kwaliteitsteam.

Meld alle claims bij uw dealer of lokale Heta-vertegenwoordiger, die op zijn beurt contact zal opnemen met Heta om de claim op te lossen.

Om een claim in te dienen, dient u de installatiedatum, een foto van de zilveren sticker met gegevens, het model en een beschrijving van het probleem en foto's te verstrekken.

De garantie dekt niet:

- Slijtdelen / breekbare onderdelen zoals:

- Vermiculiet onderdelen in de verbrandingskamer.
- Glas.
- Afdichtingen.
- De gietbodem of het schudrooster.
- Aantasting van het oppervlak of de lak door te hoge vochtigheid, overmatig zoutgehalte of een andere agressieve omgeving.
- Schade veroorzaakt door oneigenlijk gebruik.
- Transportkosten voor reparatie onder garantie.
- Montage / demontage van reparatie onder garantie.
- Eventuele secundaire schade aan de kachel of zijn omgeving, als gevolg van nalatigheid van initiële schade, ongeacht of deze schade al dan niet wordt gedekt door de garantie van de fabrikant.

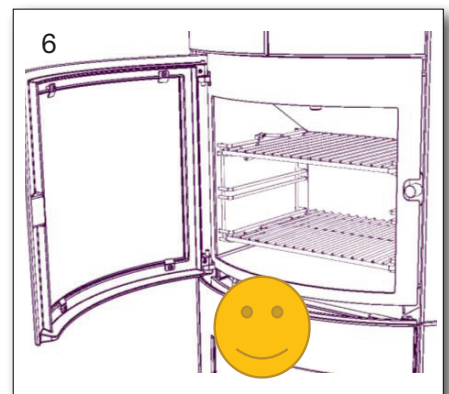
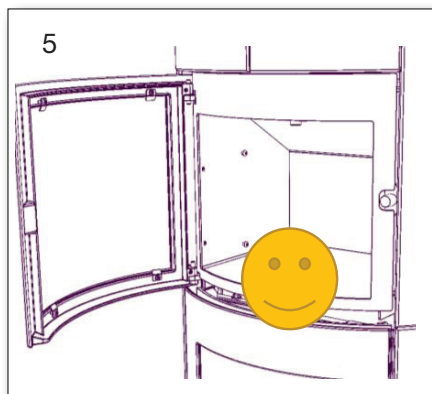
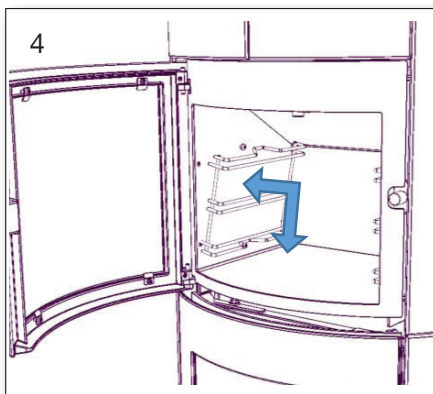
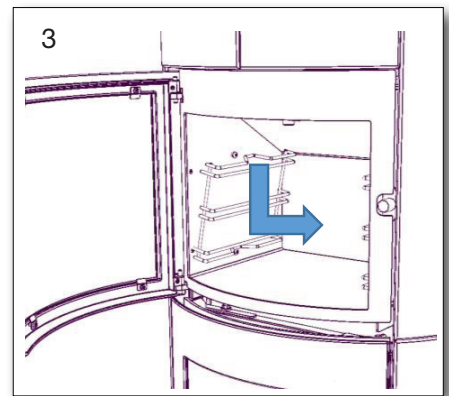
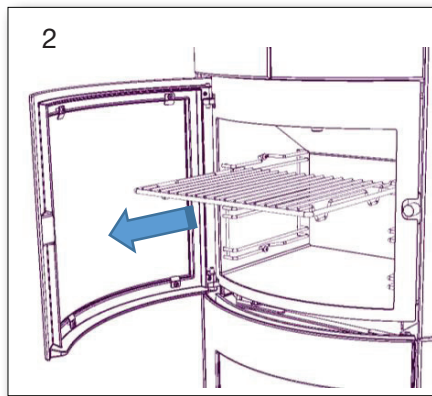
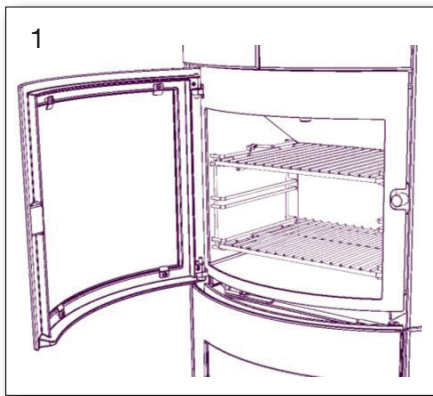
Waarschuwing:



Door verkeerde of ontoereikende installatie, ongeoorloofde wijziging aan de kachel, of het gebruik van niet-originele onderdelen vervalt de garantie.

Schoonmaken van de bakoven

Maak de bakoven schoon met een geschikt huishoud-schoonmaakmiddel voor ovens.



Onderhoudsschema

Taak/Interval	Eigenaar van de inbouwhaard					Erkend vakman	
	Voor het stookseizoen	dage-lijks	1 week	30 dagen	60-90 dagen	1 jaar	2 jaar
Schoorsteen schoonmaken (in overleg met schoorsteenveger)	R						
Rookgasafvoer schoonmaken (kachel en schoorsteen)	R				R		
Verbrandingskamer van de kachel schoonmaken.	R	VI			R		
Buitenluchttoevoerkanaal schoonmaken	R				R		
Asemmer / aslade schoonmaken	R		VI	R			
Deurpakking controleren/vervangen	K	VI					K
Ruitpakking controleren/vervangen	K	VI					K
Pakking van de aslade controleren/vervangen	K	VI					K
Pakking van de rookgasafvoer controleren/vervangen	K	VI					K
Vermiculietplaat controleren/vervangen	K	VI					K
Scharnieren smeren	S	VI					
Slot smeren	S	VI					
Aslade smeren	S				S		

R = reinigen

S = smeren met grafitspray

K = controleren - evt. vervangen

VI = visuele inspectie - evt. reinigen/vervangen/instellen

Tabel voor opsporen van fouten - geldt voor alle soorten kachels

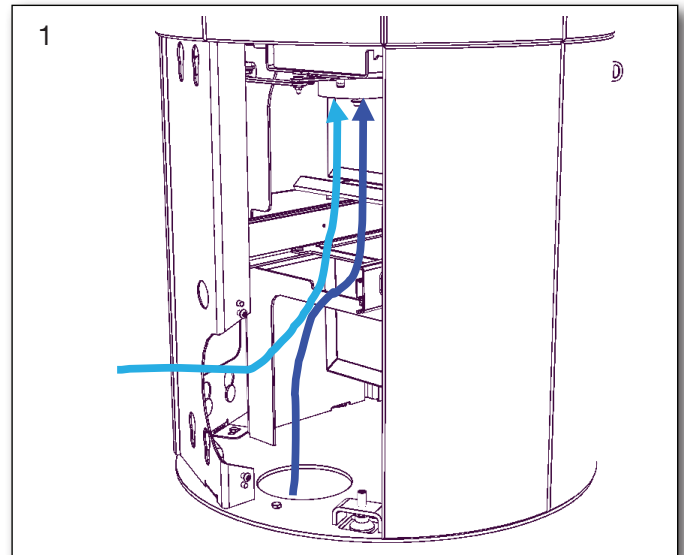
Fout	Oorzaak	Fout zoeken	Oplossing
Aanmaakproblemen bij koude kachel – er komt rook de kamer binnen. Als de brandkamer eenmaal warm is geworden, brandt de kachel prima.	Onvoldoende trek in de schoorsteen – de trek wordt pas optimaal als de schoorsteen ook warm is.	Test met een aansteker of de vlam in de brandkamer wordt getrokken.	Verbeter de schoorsteen.
De kachel brandt goed, maar er is roetvorming op de glazen ruit.	Te lage verbrandings-temperatuur.	Controleer de gestookte hoeveelheid hout en de instelling van de luchtregeling.	Gebruik kleine(re) houtjes bij het aanmaken en reduceer de toevoerlucht niet te snel. De ruit wordt vanzelf weer schoon als er een tijdje met de juiste hoeveelheden hout en toevoerlucht is gestookt.
De kachel begint slecht te branden na de aanmaakfase en de glazen ruit raakt langzaam bedekt met roet.	Roet in de rookgasafvoer.	Controleer de rookgasafvoer regelmatig; dit probleem ontstaat geleidelijk.	Maak de rookgasafvoer regelmatig schoon en vermijd waar mogelijk horizontaal buisverloop. Vermijd het gebruik van brandstof die grote hoeveelheden as veroorzaakt.
	Onvoldoende trek in de schoorsteen.	De fout ontstaat in de regel al direct bij het aanmaken. Laat de schoorsteen vegen.	Optimaliseer de schoorsteentrek.
	Onvoldoende luchttoevoer.	Controleer de luchttoevoer.	Lees de gebruiksaanwijzing en instrueer alle gebruikers van de kachel.
	Nat brandhout.	Gebruik uitsluitend schoon, droog hout met een vochtigheidsgehalte van maximaal 20%.	Laat brandhout bij voorkeur ten minste 2 jaar drogen nadat het is gekloofd.
	Te grote stukken brandhout.	Optimale grootte - zie paragraaf over brandhout en maximale diameter van 10 cm.	Gebruik kleinere stukken brandhout.
	Onvoldoende luchttoevoer naar het woonvertrek. Afzuigkap, tocht dichting etc.	Zorg voor voldoende frisse lucht: zet een raam open en/of controleer de toevoer van buitenlucht naar de kachel.	Zet, al naar gelang de oorzaak, een raam open of maak het kanaal voor toevoer van buitenlucht schoon
De vermiculietplaten in de brandkamer raken versleten.	Hout en rookgassen kunnen slijtage van vermiculiet veroorzaken.	Onderzoek of de slijtage normaal is.	Normale slijtage en kleine haarscheurtjes vormen geen probleem. De stenen moeten worden vervangen als er metaal zichtbaar wordt aan de binnenzijde van de brandkamer.
Te snelle verbranding	Te veel trek in de schoorsteen.	Open het schoonmaakluik om dit te testen - maar vergeet niet het ook weer dicht te doen.	Meet de trek in de schoorsteen en monteer eventueel een smoorklep in het rookgaskanaal.
	De pakking van de deur of van de aslade is defect.	Zet een stuk papier klem in de deur van de kachel als deze koud is. De pakking moet het papier kunnen vasthouden, zodat het niet uit de deur valt. Normale slijtage.	Vervang de pakking.
De vermiculietbekleding in de brandkamer vertoont barsten.	Beschadiging tijdens het vullen met brandhout.	Normale slijtage.	De barsten zijn uitsluitend cosmetisch. Vervang de platen als het metaal aan de binnenzijde van de brandkamer zichtbaar wordt.
De stalen oppervlakken in de brandkamer vertonen sporen van roest.	De temperatuur in de brandkamer is te hoog.	Er is ongeschikte brandstof gebruikt (zoals bv. kolen). Controleer de gebruikte hoeveelheden brandstof; lees de gebruiksaanwijzing.	Bij zichtbare scheuren of verzwakking in de structuur van de kachel moet de kachel worden vervangen
De kachel maakt een fluitend geluid	Te veel trek in de schoorsteen.	Open het schoonmaakluik om dit te testen - maar vergeet niet het ook weer dicht te doen.	Installeer een smoorklep.
De kachel maakt knalgeluiden	Meestal spanning in de metalen platen.	Treedt in de regel alleen op bij warm worden en afkoelen van de kachel.	Stel de metalen platen af.
De kachel maakt een tikkend geluid	Dit komt door natuurlijke uitzetting en krimp ten gevolge van de temperatuur.	Het geluid is normaal.	Zorg ervoor dat de temperatuur in de brandkamer zo constant mogelijk is.
De kachel maakt een krakend geluid	De temperatuur in de brandkamer is te hoog.	Gebruik minder brandhout. Controleer ook de pakking in de aslade.	Zie de gebruiksaanwijzing.
De oven verspreidt een scherpe geur en er komt damp vanaf.	De verf op de kachel is nog niet helemaal gehard.	Raadpleeg het gedeelte over de eerste keer stoken in de gebruiksaanwijzing.	Zorg voor voldoende frisse lucht.
Condensvocht in de brandkamer.	Vocht in de vermiculietplaten.	Controleer de toestand van het vermiculiet.	De platen worden vanzelf droog nadat de kachel een paar keer is gebruikt.
	Nat brandhout.	Meet het vochtgehalte.	Gebruik droog brandhout.
Condens uit de rookgasafvoer.	De buis is te lang of de schoorsteen is te koud.	Controleer de lengte en het warmteverlies van de rookgasafvoer.	Verbeter het verloop van de rookgasafvoer en/of isoleer de schoorsteen.
	Vochtig hout.	Meet het vochtgehalte.	Gebruik droog brandhout.
Bewegende delen piepen.	Gebrek aan smering.	Welk onderdeel.	Smeren met grafietspray.

Aansluiten van externe luchttoer (BUITENLUCHT)

De kachel is voorbereid voor buitenlucht toevoer via een \varnothing 100 mm aansluitstuk

Wij raden u aan een flexibele aluminium slang (\varnothing 100; verkrijgbaar bij Heta) te gebruiken die geschikt is voor temperaturen tot 200°

Op fig. 1 ziet u de twee mogelijkheden: achteraansluiting of onderaansluiting.

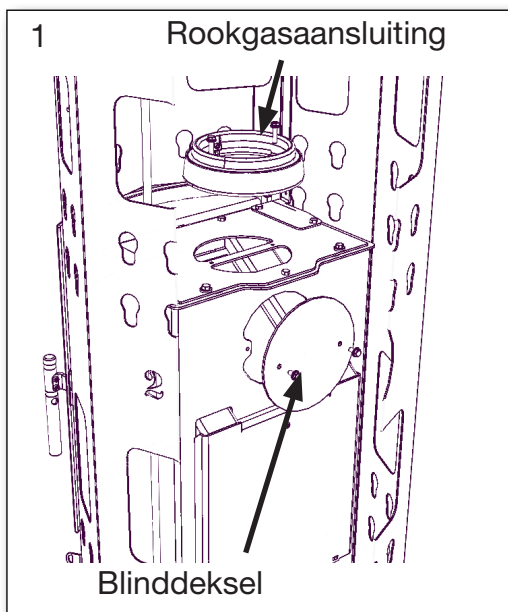


De rookgasuitlaat wijzigen van boven naar achteruitlaat

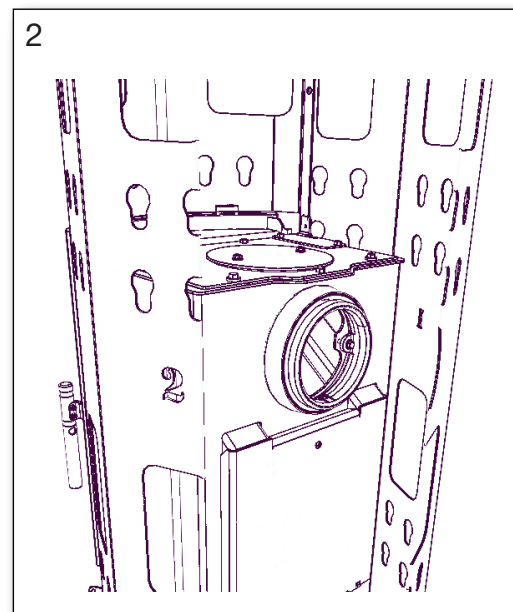
Wijzig de kachel naar achteruitlaat voordat u de bekleding monteert.

U kunt de twee accumulatiestenen verwijderen voordat de wijziging wordt uitgevoerd.

Scan-Line 80XL



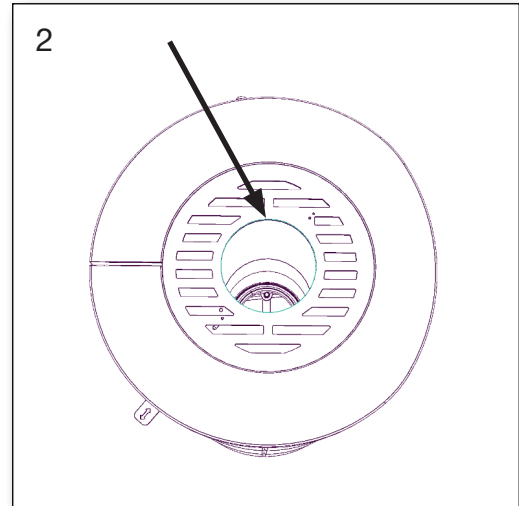
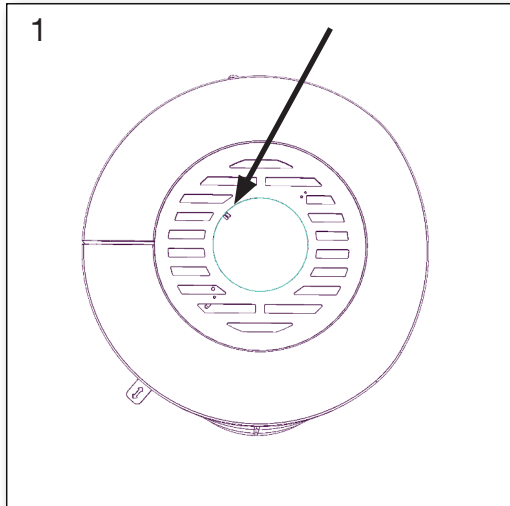
Verwissel de rook-gasaansluiting en de blinddeksel bij de achteruitlaat.



Nadat de rookgas-aansluiting en de blinddeksel zijn verwisseld, is de kachel klaar voor achteraansluiting.

Bij rookgasafvoer via de bovenkant

Knip het kleine stuk metaal door dat het deksel met de convectieklep verbindt.

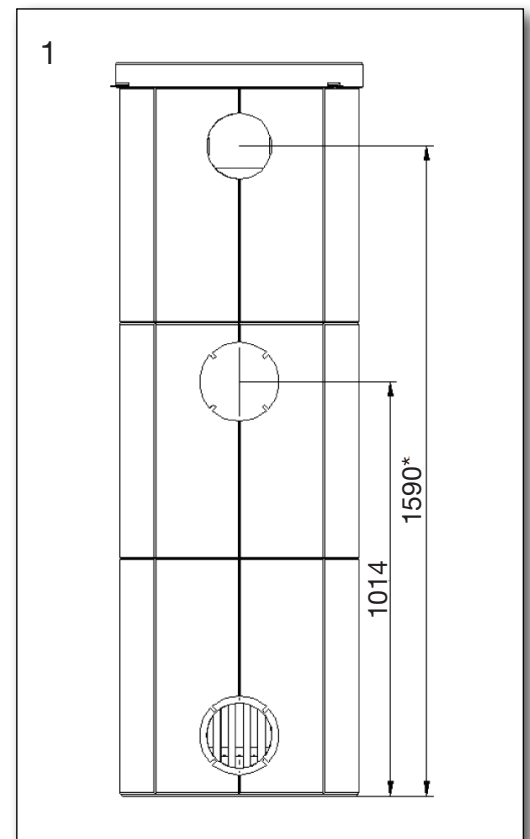


Bij rookgasafvoer via de achterkant

Bij rookgasafvoer via de achterkant mag het deksel in de convectieklep NIET worden verwijderd.

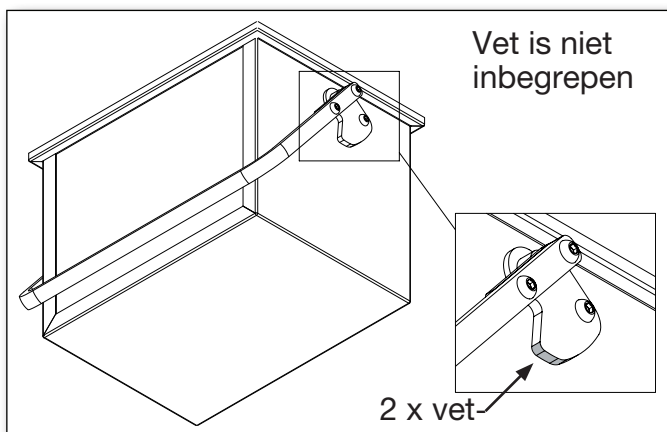
Plaats de bekleding met de gaten aan de bovenkant volgens de montagehandleiding voor speksteen/keramiek pagina 14 en 15.

De afmetingen op onderstaande tekening zijn gemeten vanaf de onderkant van de achterplaat, waarbij geen rekening is gehouden met de hoogte van de stelschroeven.

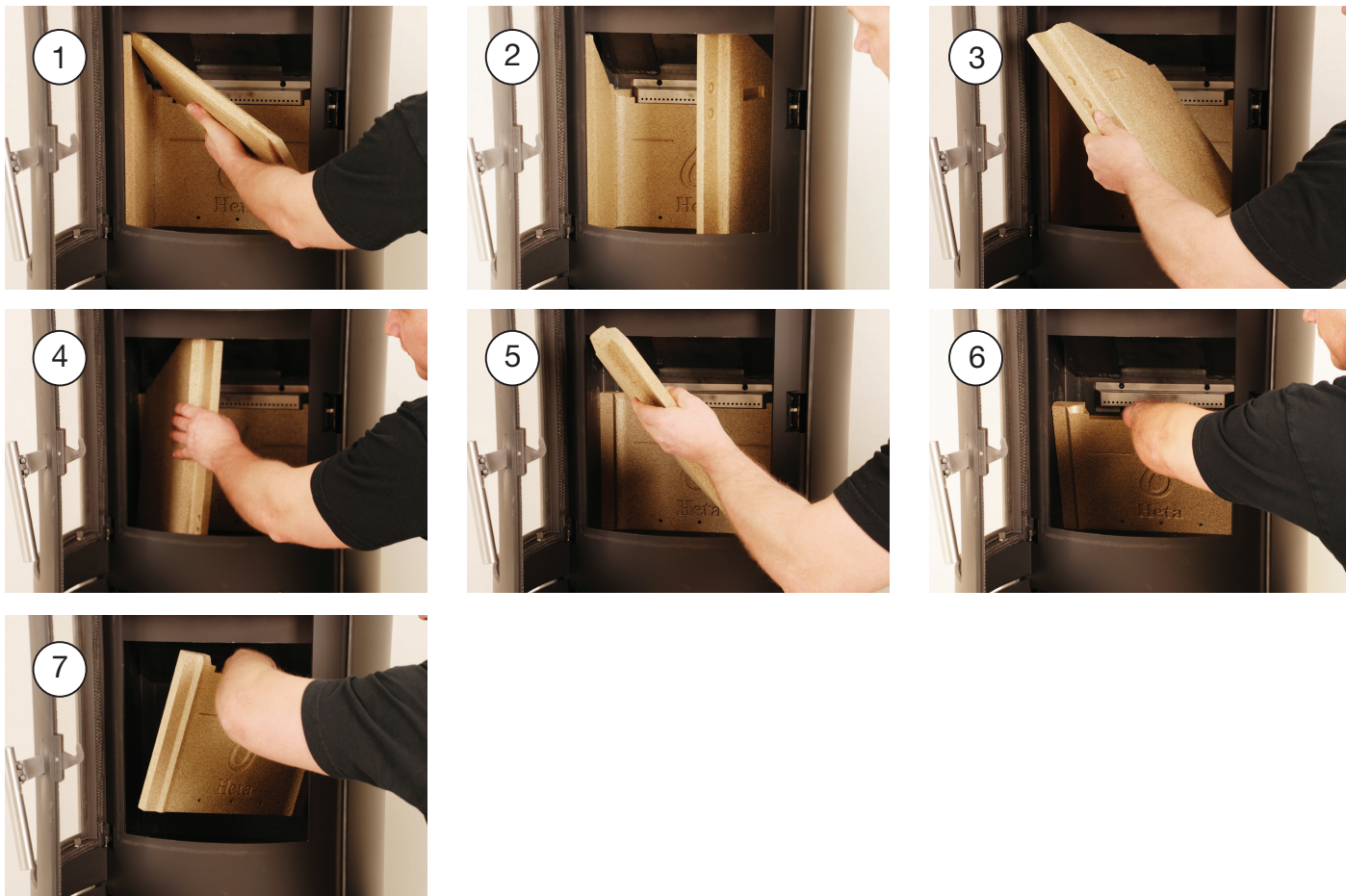


* Alleen voor Scan-Line 80 XL geen ovenmodel.

Smering van aslade



Verwijderen van roet na schoorsteenvegen en evt. vervangen van stenen



MONTAGE VAN SPEKSTEEN EN KERAMIEK

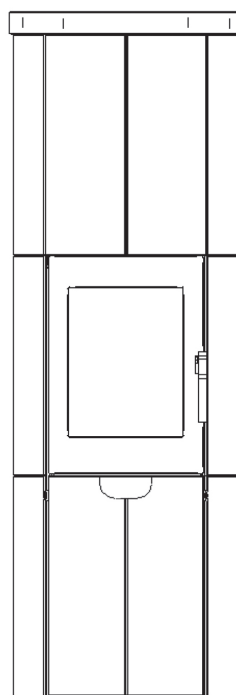


Heta beveelt aan dat het monteren van de kachel door twee personen wordt uitgevoerd.

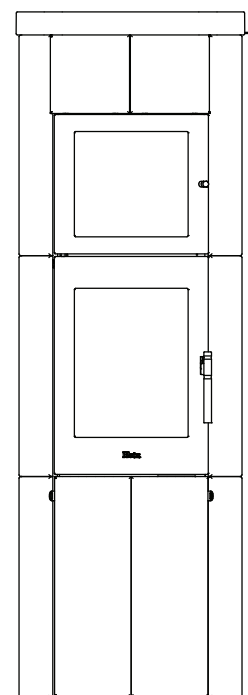
Ga uiterst voorzichtig om met de spekstenen en het keramiek. De hoeken en randen zijn erg broos.

Bij rookgasafvoer via de achterkant wordt aanbevolen dit aan te passen voordat de bekleding wordt aangebracht. Zie pagina 11.

Zorg voordat u met de montage begint dat de kachel waterpas staat. Gebruik hiervoor de stelvoetjes.



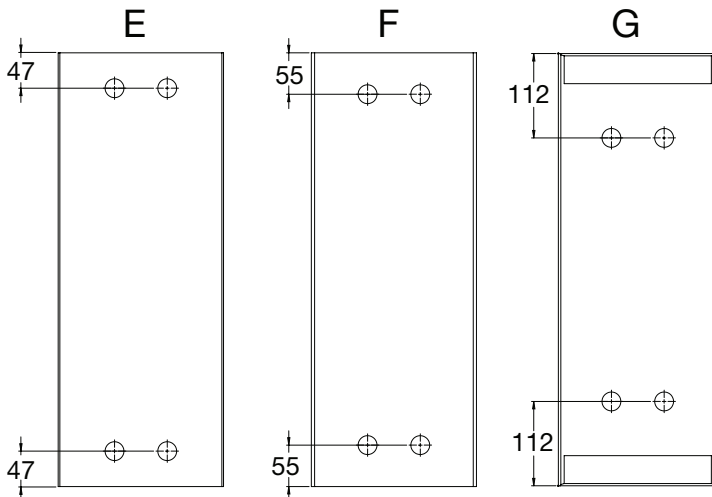
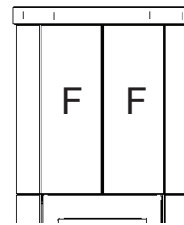
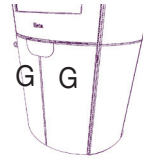
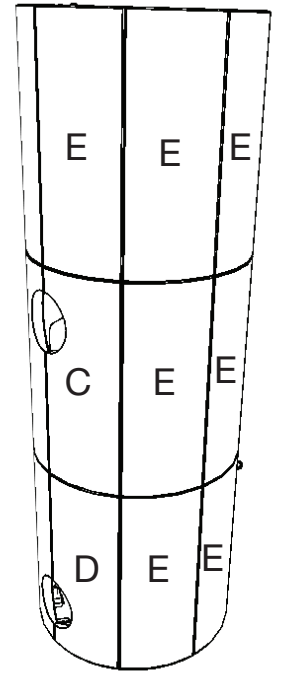
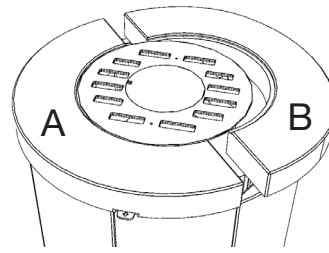
Scan-Line 80 XL



Scan-Line 80 XLB

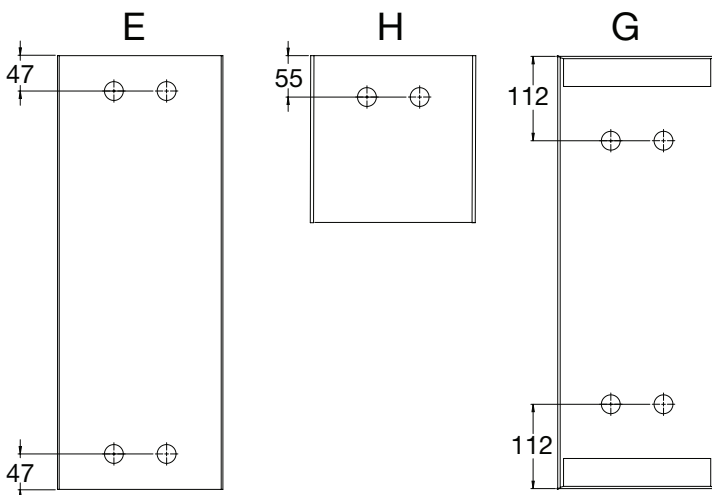
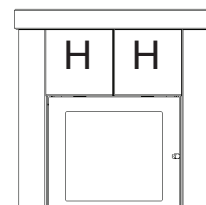
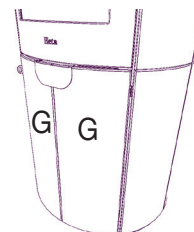
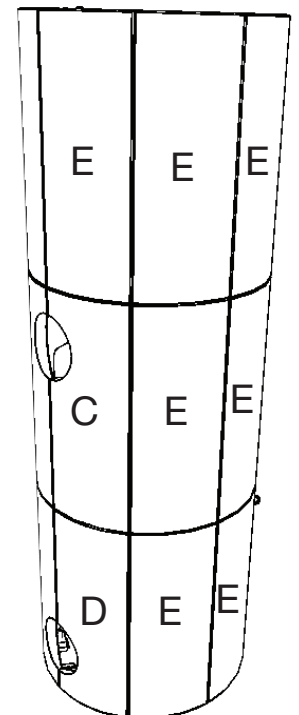
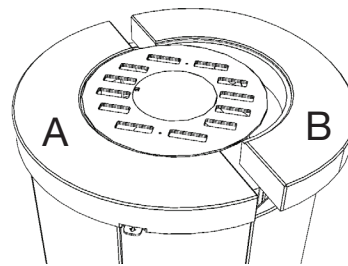
Speksteenbekleding met artikelnummer Scan-Line 80 XL

	Artikelnr. speksteen	Aantal SL 80 XL
A	0023-2277	1
B	0023-2278	1
C	0023-2279	2
D	0023-2280	2
E	0023-2281	14
F	0023-2282	2
G	0023-2283	2



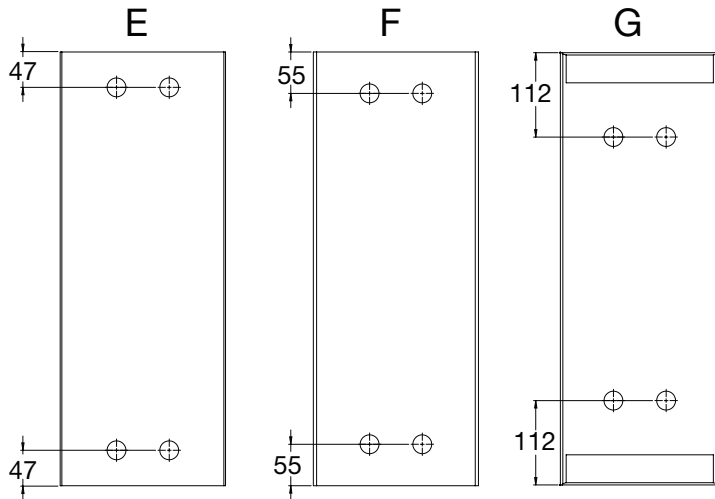
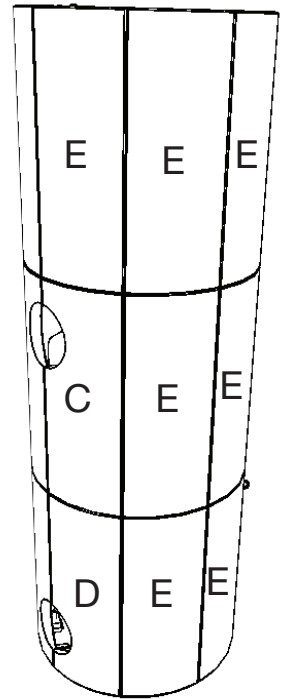
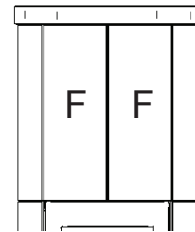
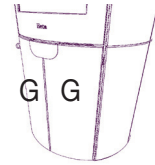
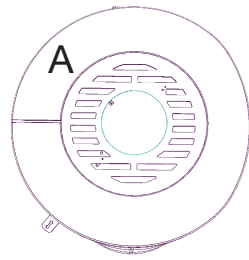
Speksteenbekleding met artikelnummer Scan-Line 80 XLB

	Artikelnr. speksteen	Aantal SL 80 XLB bakoven
A	0023-2277	1
B	0023-2278	1
C	0023-2279	2
D	0023-2280	2
E	0023-2281	14
G	0023-2283	2
H	0023-2381	2



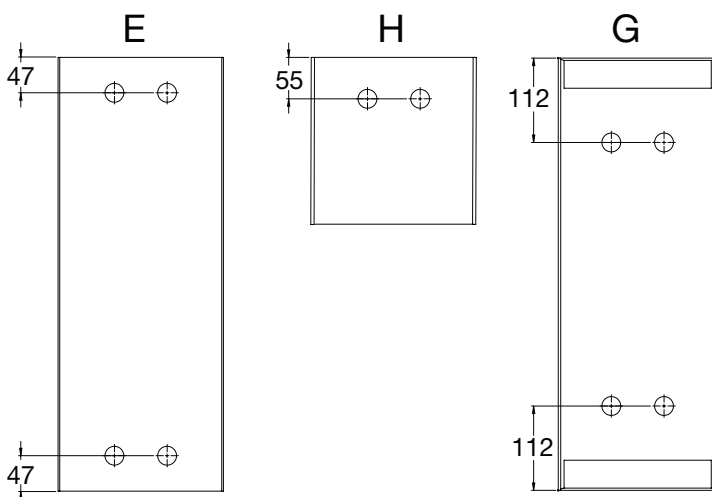
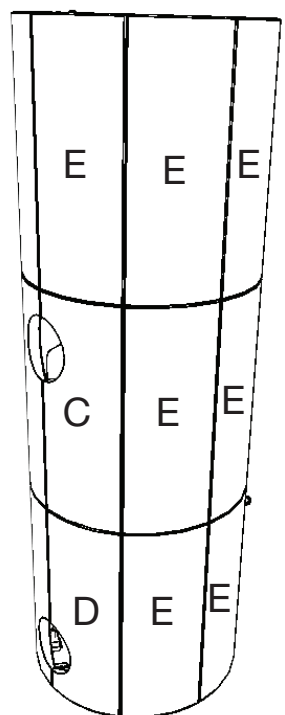
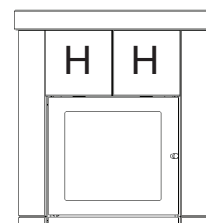
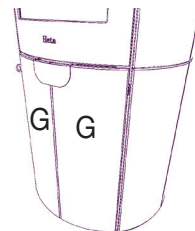
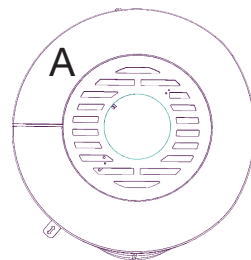
Keramikbekleding met artikelnummer Scan-Line 80 XL

	Artikelnr. Keramik	Aantal SL 80 XL
A	0023-2365	1
C	0023-2366	2
D	0023-2367	2
E	0023-2368	14
F	0023-2369	2
G	0023-2370	2



Keramikbekleding met artikelnummer Scan-Line 80 XLB

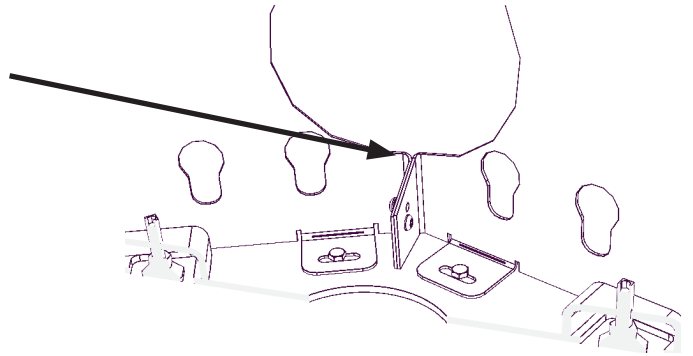
	Artikelnr. Keramik	Aantal SL 80 XLB bakoven
A	0023-2365	1
C	0023-2366	2
D	0023-2367	2
E	0023-2368	14
G	0023-2370	2
H	0023-2372	2



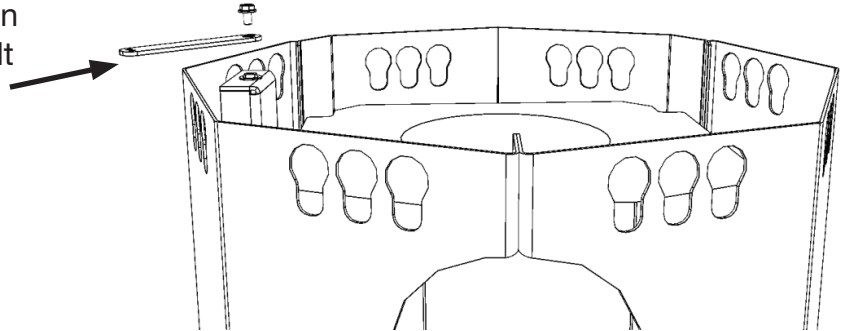
Scan-Line 80 XL

Bij levering van de kachel uit de fabriek, zit er een lege ruimte van ca. 1 mm tussen de zijplaten.

U kunt deze afstand aanpassen met schroeven (6 stuks), afhankelijk van de tussenruimte tussen bekledingssteen C en D.



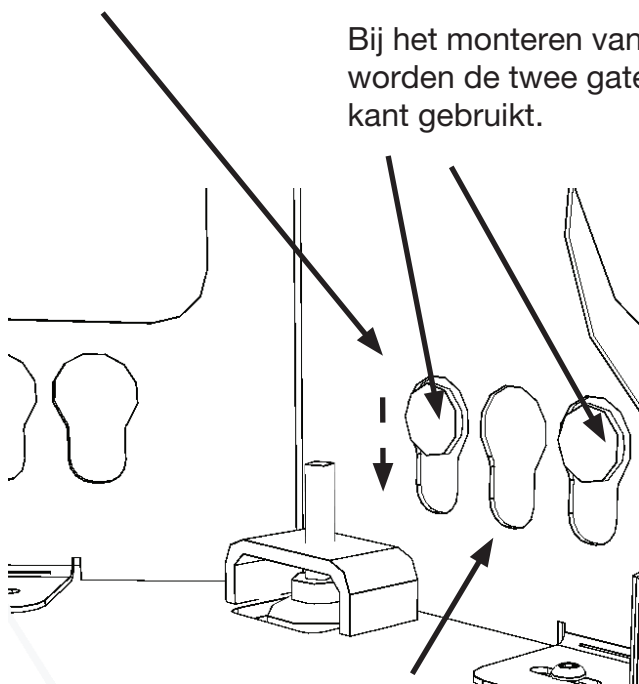
Het luchtreguleringsbeslag moet worden gemonteerd voordat de bekleding wordt aangebracht.
(De sleutelgrootte is 10 mm)



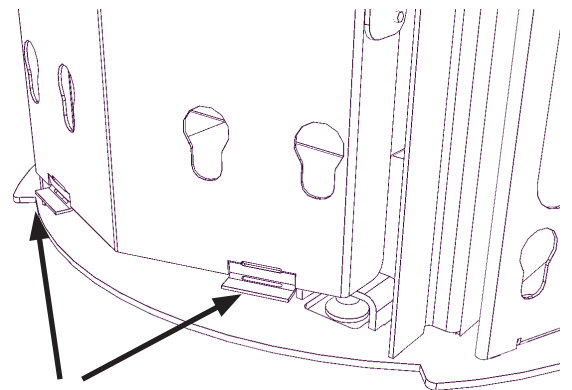
Begin bij de montage van de bekleding helemaal onderaan aan de achterkant van de kachel.

De eerste bekledingssteen (C of D) heeft gaten voor de toevoer van buitenlucht.

Zet de bekledingssteen vast door de bevestigingspen (47 mm vanaf de bovenkant van de bekledingssteen) door de grote, cirkelvormige opening in het sleutelgat bij de zijplaat te steken. Laat de pen daarna omlaag glijden naar de bodem van het sleutelgat.



Bij het monteren van speksteen worden de twee gaten in de zijkant gebruikt.



Deze twee haken moeten mogelijk omhoog of omlaag worden verschoven om de hoogte van de spekstenen/het keramiek bij de deur aan te passen.

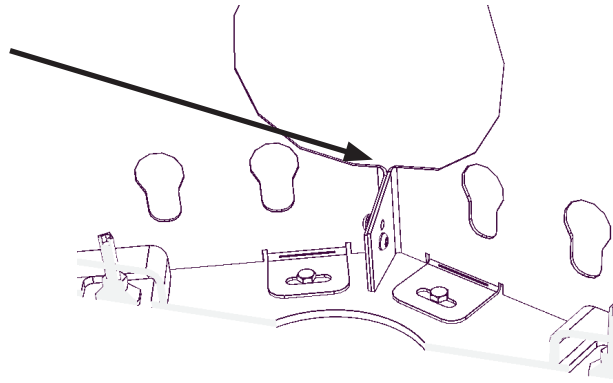
U kunt dit met een tang/hamer doen.

Bij het monteren van keramiek wordt het middelste gat gebruikt.

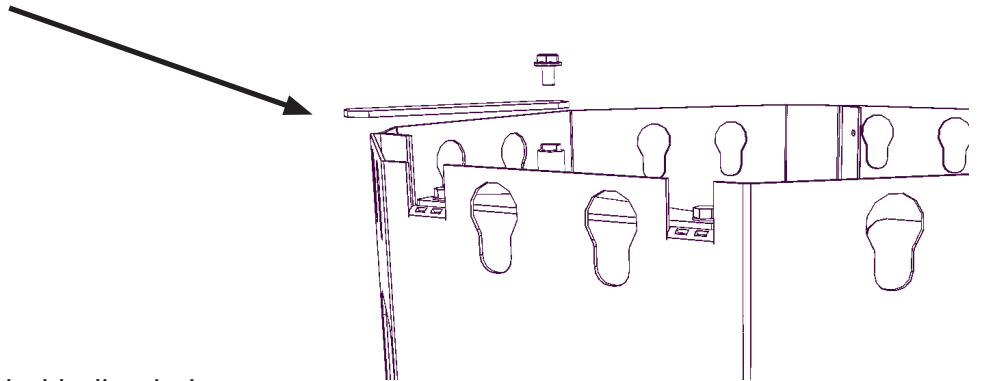
Scan-Line 80 XLB

Bij levering van de kachel uit de fabriek, zit er een lege ruimte van ca. 1 mm tussen de zijplaten.

U kunt deze afstand aanpassen met schroeven (6 stuks), afhankelijk van de tussenruimte tussen bekledingssteen C en D.



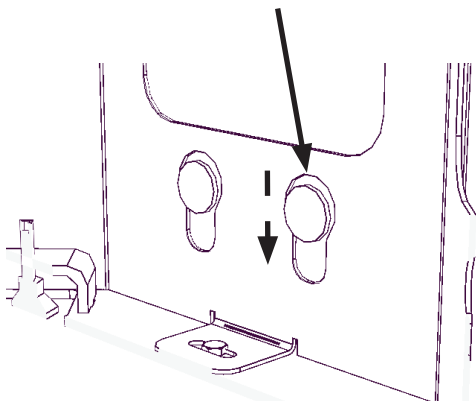
Het luchtreguleringsbeslag moet worden gemonteerd voordat de bekleding wordt aangebracht.
(De sleutelgrootte is 10 mm)



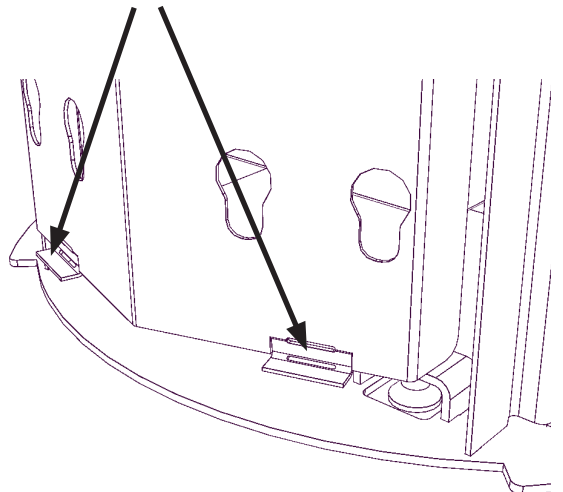
Begin bij de montage van de bekleding helemaal onderaan aan de achterkant van de kachel.

De eerste bekledingssteen (C of D) heeft gaten voor de toevoer van buitenlucht.

Zet de bekledingssteen vast door de bevestigingspen (47 mm vanaf de bovenkant van de bekledingssteen) door de grote, cirkelvormige opening in het sleutelgat bij de zijplaat te steken. Laat de pen daarna omlaag glijden naar de bodem van het sleutelgat.

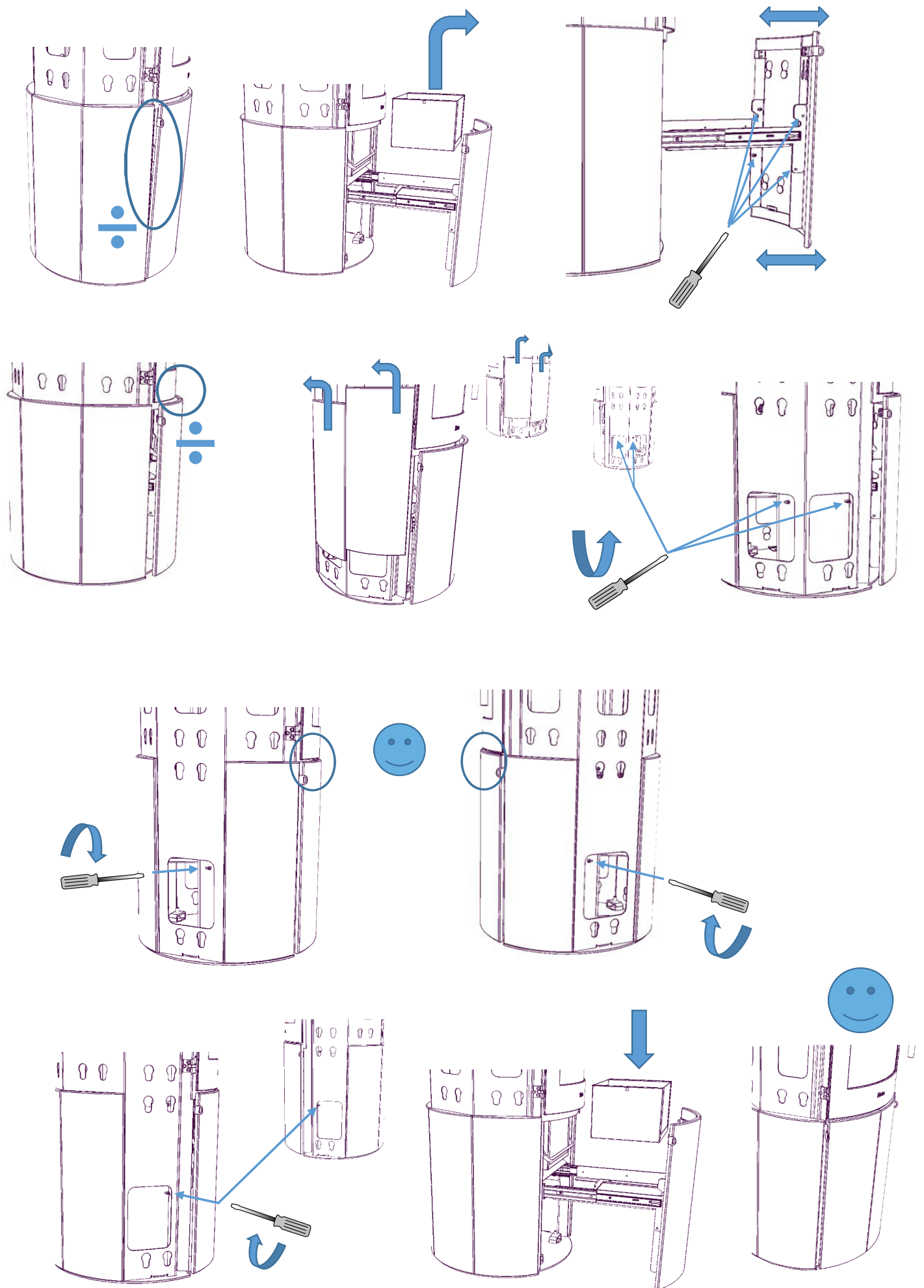


Deze twee haken moeten mogelijk omhoog of omlaag worden verschoven om de hoogte van de spekstenen/het keramiek bij de deur aan te passen.



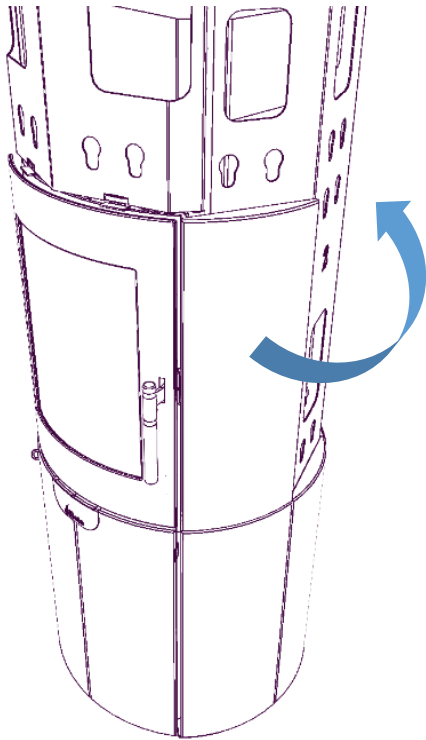
U kunt dit met een tang/hamer doen.

Scan-Line 80 XL en Scan-Line 80 XLB

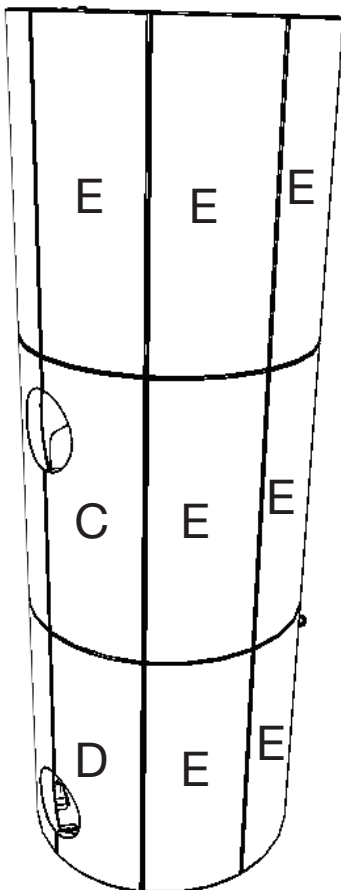


Scan-Line 80 XL

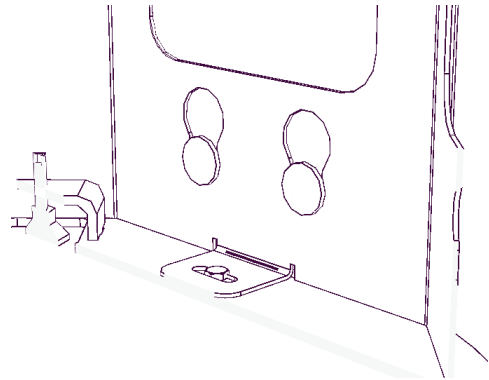
Begin met de montage van de tegel rechts van de kacheldeur en werk daarna rond de kachel verder.



De spekstenen hebben geen boven- en onderkant. U bepaalt dus zelf hoe u de stenen draait.



Als de stenen correct zijn geplaatst, moeten de bevestigingspennen zich onderaan het sleutelgat bevinden.



Plaats eerst iedereen eerst op de onderste rij tweede rij stenen worden geplaatst.

Voor de Scan-Line 80 XL hebt u 14 bekledingsstenen (E) nodig.

Deze bekledingsstenen kunt u naar wens verplaatsen, want het is hetzelfde type bekledingssteen als aan de andere kant van de kachel.

Na de montage zijn er misschien kleine aanpassingen nodig van de spekstenen of keramiekelementen. Speksteen is een natuurproduct en voor keramiek gelden vrij grote toleranties tijdens de fabricage.

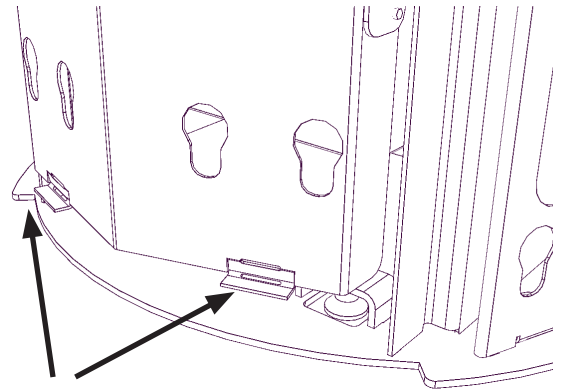
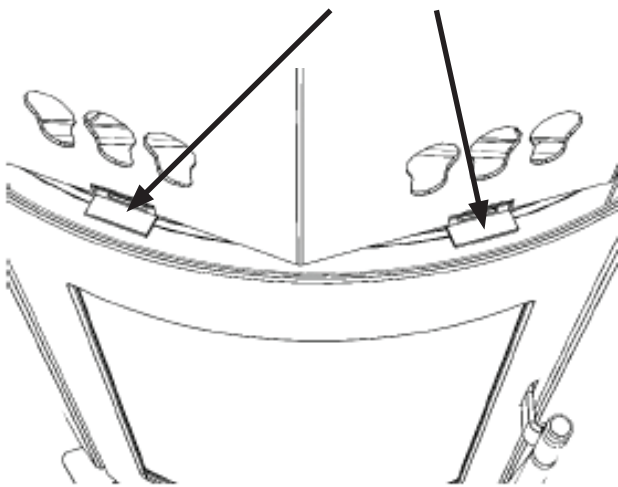
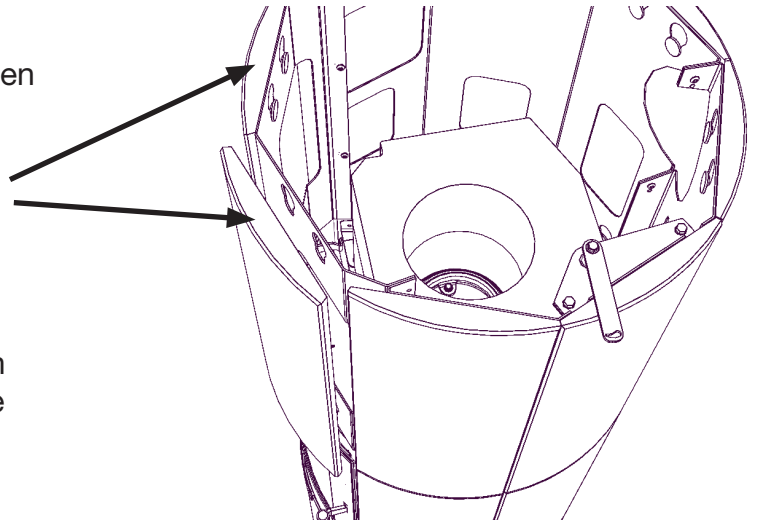
De stenen kunnen alleen zijwaarts worden verschoven.

Scan-Line 80 XL

Na de montage van de bekledingsstenen (E) monteert u de bovenste frontsteen (F). Ga hiervoor op dezelfde manier te werk als bij de andere bekledingsstenen. De afstand tussen de bovenkant van de bekledingssteen en de bevestigingspennen is in dit geval 55 mm.

Deze 2 bekledingsstenen (F) kunnen naar wens worden verwisseld.

Deze twee haken moeten mogelijk omhoog of omlaag worden verschoven om de hoogte van de spekstenen/het keramiek bij de deur aan te passen. U kunt dit met een tang/hamer doen.

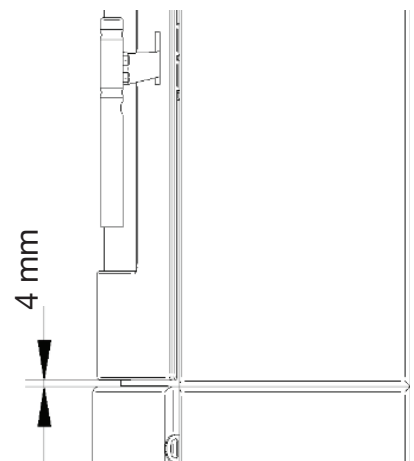
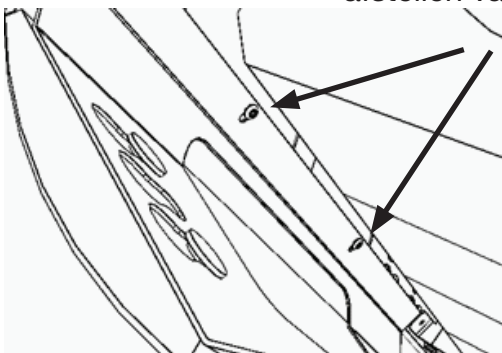


Het speksteen en keramiek moet mogelijk worden afgesteld zodat het op gelijke hoogte ligt met de bekledingsstenen aan de zijkanten van de kachel. U doet dit door de 4 schroeven (twee aan beide zijden) los te draaien. (Gebruik hiervoor een inbusleutel van 4 mm.)

Deze twee haken moeten mogelijk omhoog of omlaag worden verschoven om de hoogte van de spekstenen/het keramiek bij de deur aan te passen. U kunt dit met een tang/hamer doen.

Draai eerst de twee onderste schroeven los, terwijl de bekleding is bevestigd. Schuif vervolgens de bekleding naar wens naar binnen of naar buiten. Ga daarna verder met de twee bovenste schroeven.

Aan beide zijkanten bevinden zich twee schroeven voor het afstellen van de frontsteen.

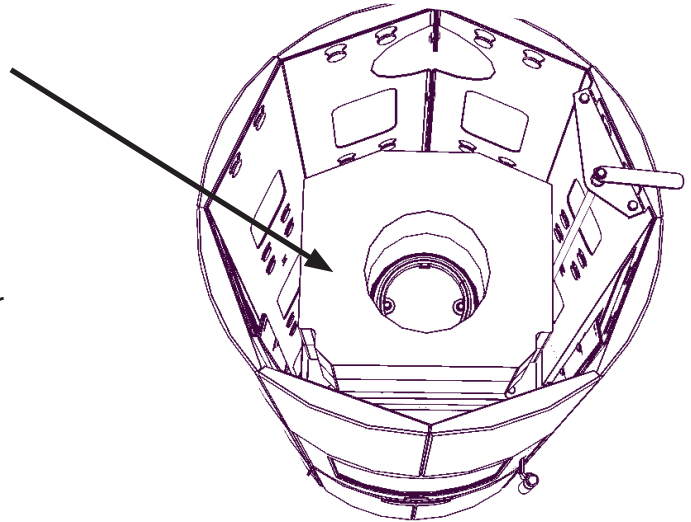


Handhaaf bij het stellen van de bekleding onder de kacheldeur een tussenruimte van ten minste 4 mm tussen de deur en de bekleding.

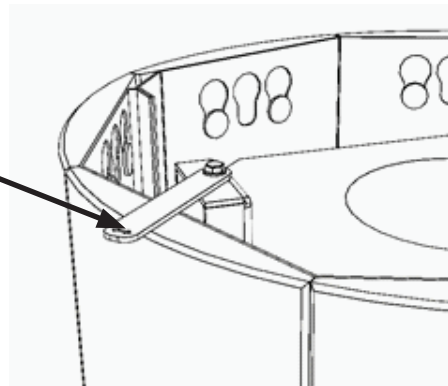
Scan-Line 80 XL

Bij Scan-Line 80 XL bakovens met rookgasafvoer bovenin is er ruimte voor een accumulatiesteen 0023-0121, die voor of na de montage van de bekleding kan worden aangebracht.

De accumulatiesteen voor de Scan-Line 80 XL wordt vanuit de fabriek meegeleverd. Verwijder het transportmateriaal voordat de kachel in gebruik wordt genomen en voordat er meer accumulatiestenen worden gemonteerd.



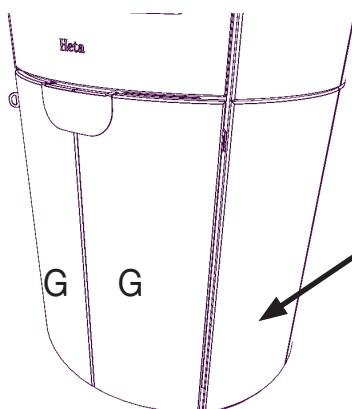
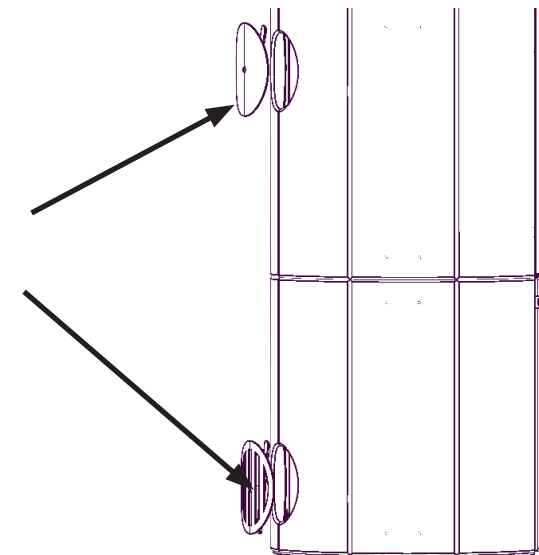
Schroef de luchtregelingshendel weer vast na de montage van de bekleding en voordat u de topbekleding aanbrengt.



Deze twee deksels moeten worden gemonteerd nadat de bekledingsstenen zijn aangebracht.

Bij rookgasafvoer via de achterkant wordt het bovenste deksel 4027-0039 niet gebruikt.

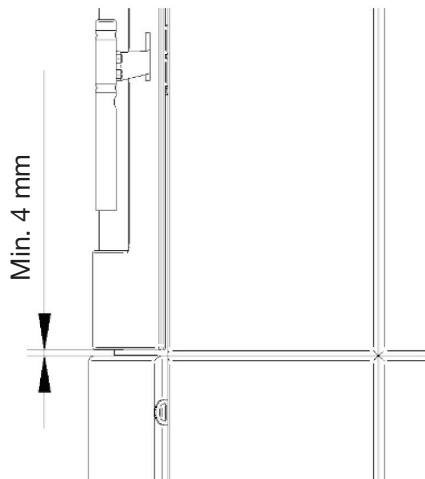
Bij externe luchttoevoer wordt het onderste deksel 4027-0037 niet gebruikt.



U monteert de frontstenen bij de deur (G) volgens hetzelfde principe als bij de andere stenen. Trek de deur tijdens de montage iets naar buiten. U kunt deze stenen ook naar wens verwisselen.

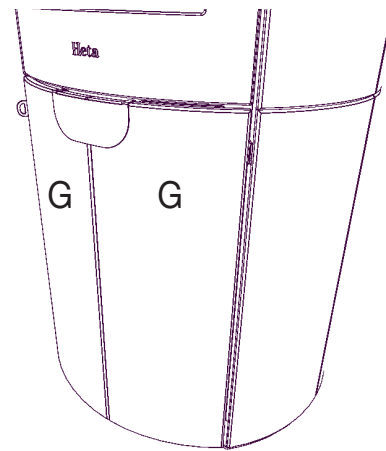
Monteer het plaatje achteraf, maar alleen op het speksteenmodel.

Scan-Line 80 XLB



Handhaaf bij het stellen van de bekleding onder de kacheldeur een tussenruimte van ten minste 4 mm tussen de deur en de bekleding.

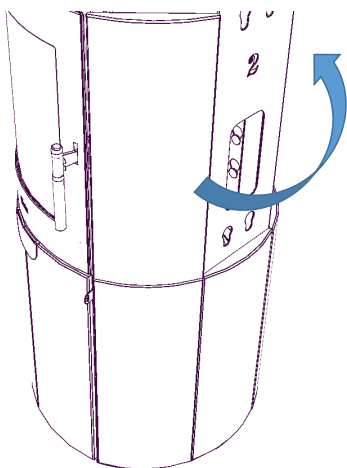
U monteert de frontstenen bij de deur (G) volgens hetzelfde principe als bij de andere stenen.



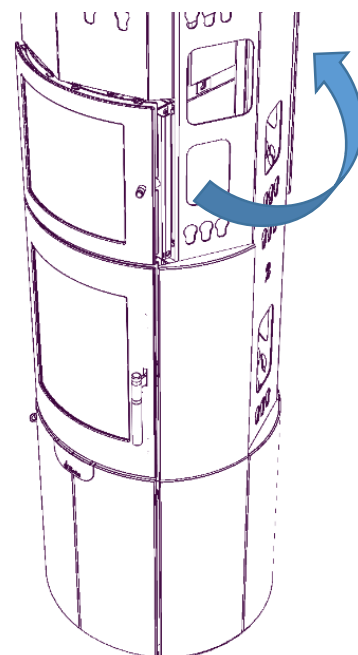
Trek de deur tijdens de montage iets naar buiten. U kunt deze stenen ook naar wens verwisselen.

Monteer het plaatje achteraf, maar alleen op het speksteenmodel.

Begin met de montage van de tegel rechts van de kacheldeur en werk daarna rond de kachel verder.



Begin weer met de tegel rechts van de kacheldeur en vervolg het montage-proces rond de kachel.



Scan-Line 80 XLB

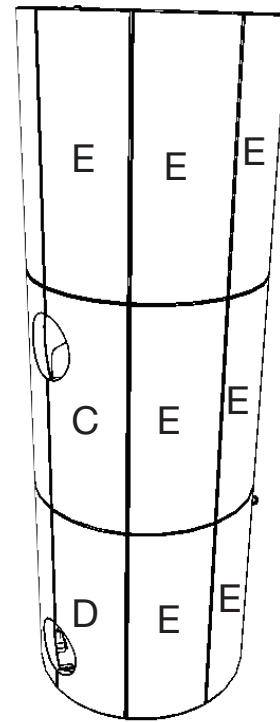
De spekstenen hebben geen boven- en onderkant. U bepaalt dus zelf hoe u de stenen draait.

Voor de Scan-Line 80 XLB bakoven hebt u 14 bekledingsstenen (E) nodig.

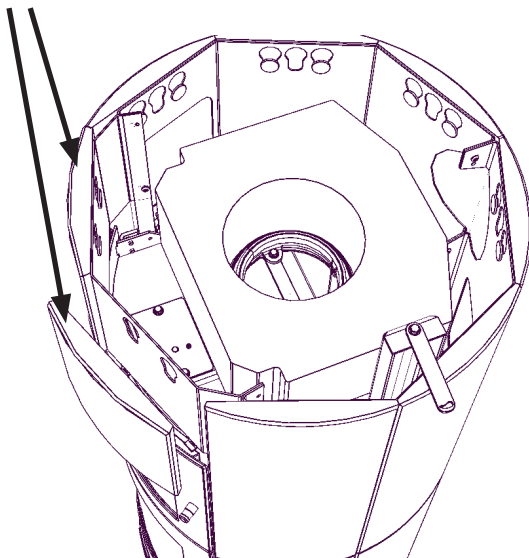
Deze bekledingsstenen kunt u naar wens verplaatsen, want het is hetzelfde type bekledingssteen als aan de andere kant van de kachel.

Na de montage zijn er misschien kleine aanpassingen nodig van de spekstenen of keramiekelementen. Speksteen is een natuurproduct en voor keramiek gelden vrij grote toleranties tijdens de fabricage.

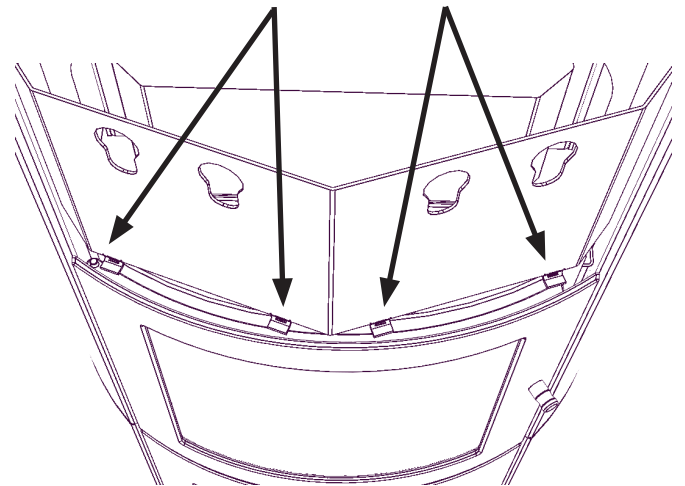
De stenen kunnen alleen zijwaarts worden verschoven.



Deze 2 bekledingsstenen (H) kunnen naar wens worden verwisseld.



Deze vier haken moeten mogelijk omhoog/omlaag worden verschoven om de hoogte van de spekstenen/het keramiek aan te passen. U kunt dit met een tang/hamer doen.

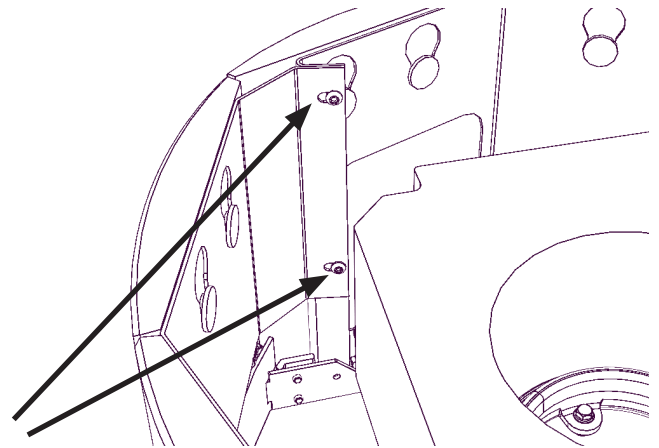


Na de montage van de bekledingsstenen (E) monteert u de bovenste frontsteen (H). Ga hiervoor op dezelfde manier te werk als bij de andere bekledingsstenen. De afstand tussen de bovenkant van de bekledingssteen en de bevestigingspennen is in dit geval 55 mm.

Scan-Line 80 XLB

Het speksteen en keramiek moet mogelijk worden afgesteld zodat het op gelijke hoogte ligt met de bekledingsstenen aan de zijkanten van de kachel. U doet dit door de 4 schroeven (twee aan beide zijden) los te draaien. (Gebruik hiervoor een inbussleutel van 4 mm.)

Draai eerst de twee onderste schroeven los, terwijl de bekleding is bevestigd. Schuif vervolgens de bekleding naar wens naar binnen of naar buiten. Ga daarna verder met de twee bovenste schroeven

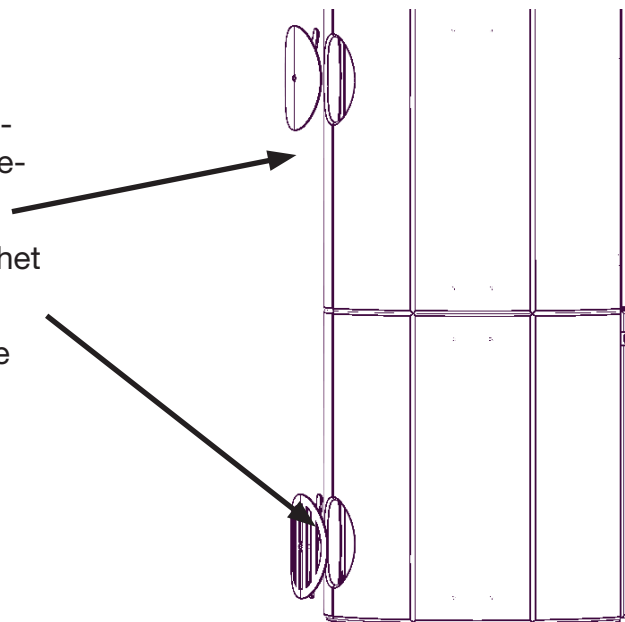


Aan beide zijden bevinden zich twee schroeven voor het afstellen van de frontsteen.

Deze twee deksels moeten worden gemonteerd nadat de bekledingsstenen zijn aangebracht.

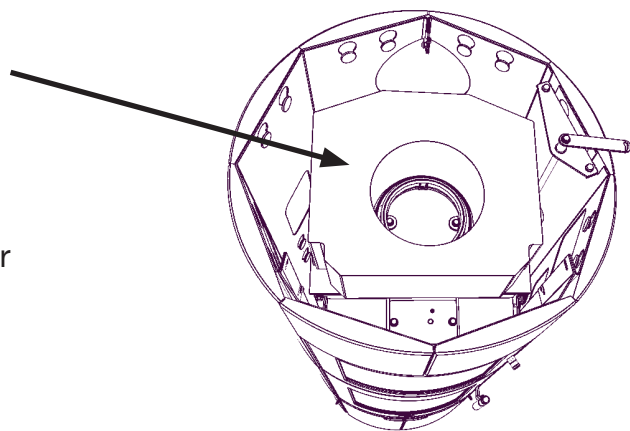
Bij rookgasafvoer via de achterkant wordt het bovenste deksel 4027-0039 niet gebruikt.

Bij externe luchttoevoer wordt het onderste deksel 4027-0037 niet gebruikt.

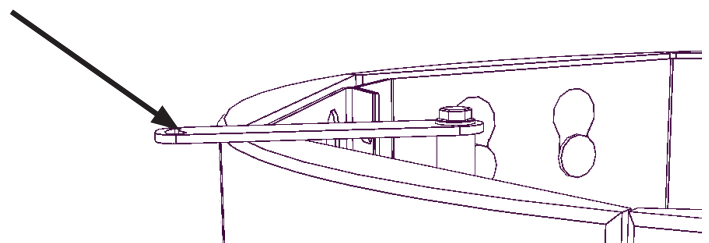


Bij Scan-Line 80 XLB bakovens met rookgasafvoer bovenin is er ruimte voor een accumulatiesteen 0023-0121, die voor of na de montage van de bekleding kan worden aangebracht.

De accumulatiesteen voor de Scan-Line 80 XLB wordt vanuit de fabriek meegeleverd. Verwijder het transportmateriaal voordat de kachel in gebruik wordt genomen en voordat er meer accumulatiestenen worden gemonteerd.



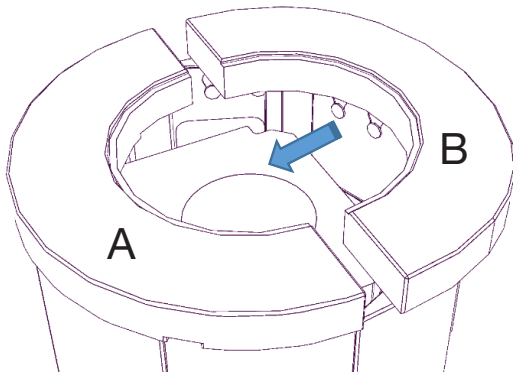
Schroef de luchtregelingshendel weer vast na de montage van de bekleding en voordat u de topbekleding aanbrengt.



Scan-Line 80 XL en Scan-Line 80 XLB

INSTALLATIE VAN DE SPEKSTEENTOP EN HET CONVECTIE ROOSTER

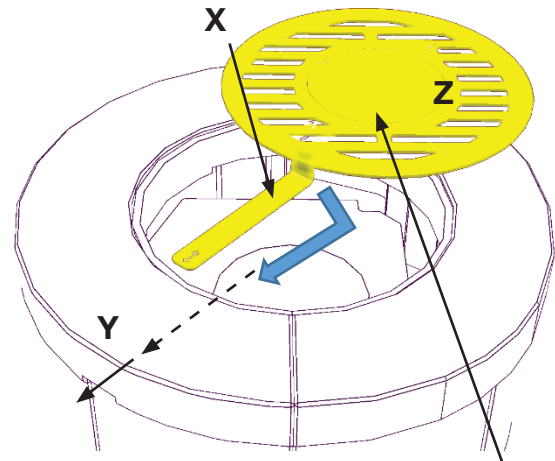
Bij het monteren van de topbekleding plaatst u eerst (A). Plaats vervolgens (B)



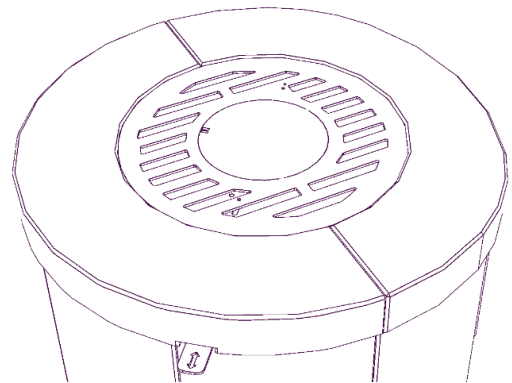
Monteer de convectiestop als volgt:

1: schuif (x) in de uitsparing (y) die in de topsteen is gefreesd.

2: schuif vervolgens (z) op zijn plaats in het gat tussen de topstenen.



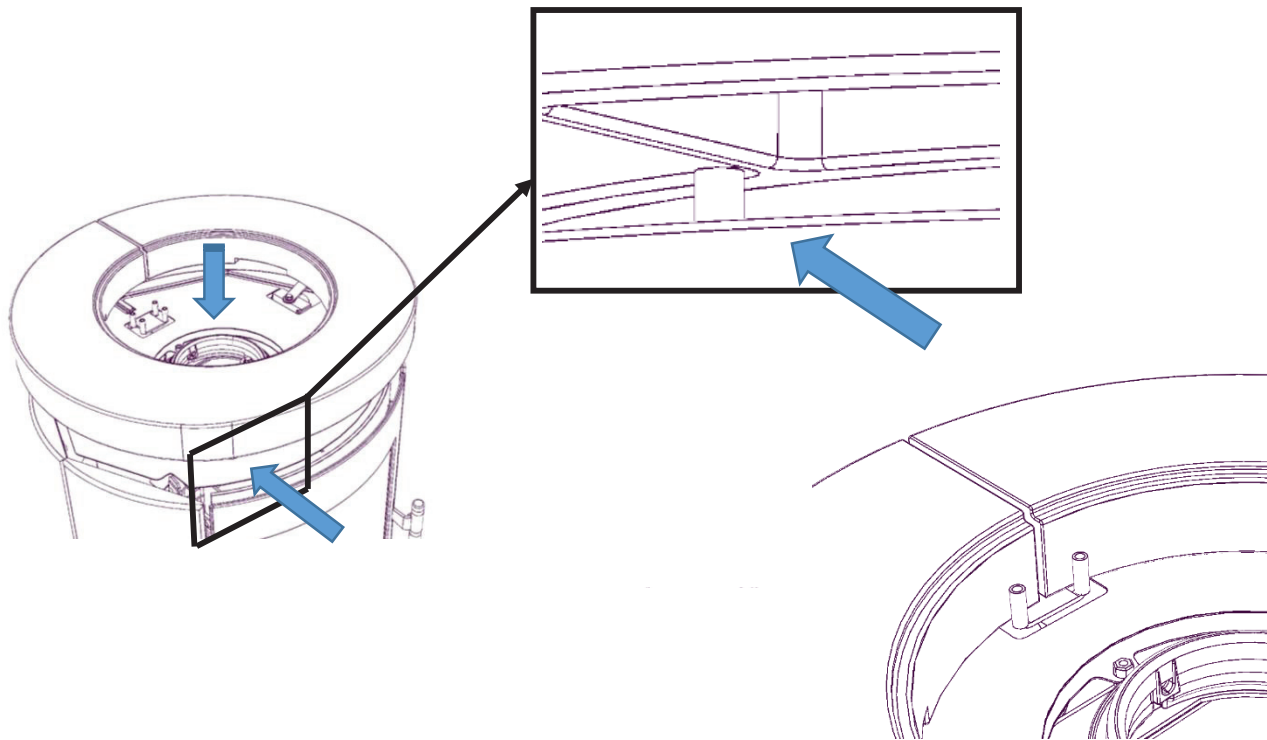
Bij topafvoer verwijdert u de plaat in het midden met een tang.



Juiste montage van convectie en topbekleding.

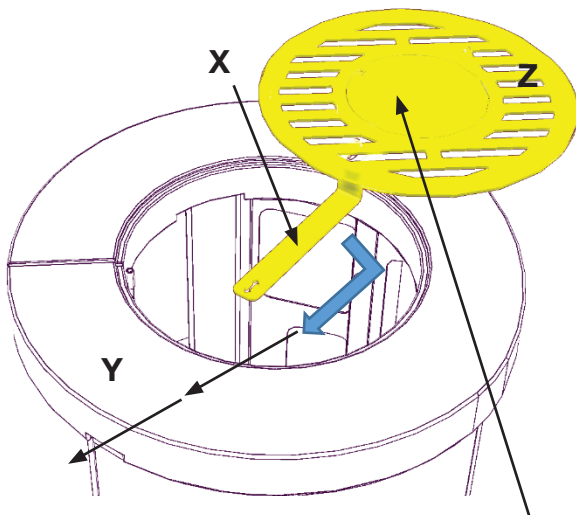
Scan-Line 80 XL en Scan-Line 80 XLB

INSTALLATIE VAN DE KERAMISCHE TOPSTEEN EN HET CONVECTIE ROOSTER

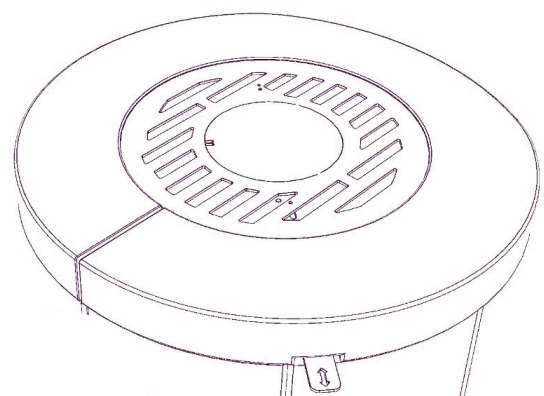


Monteer de convectiestop als volgt:

- 1: schuif (x) in de uitsparing (y) die in de topsteen is gefreesd.
- 2: schuif vervolgens (z) op zijn plaats in het gat tussen de topstenen



Bij topafvoer verwijdert u de plaat in het midden met een tang.



Juiste montage van convectie en topbekleding.

Ecodesign

EU-Verklaring van conformiteit

DoC Scan-Line 800 1447-2017

Productkaart



Fabrikant	Heta A/S
Adres	Jupitervej 22, DK 7620 Lemvig
E-mail	heta@heta.dk
Homepage woor	www.heta.dk
Telefoon	9663 0600

Productnaam	Scan-Line 800, 810, 820, 820B, 820S, 830B, 830S, 840, 840B, 840S, 850, 80XL, 80XLB serie
-------------	--

De verklaring voor de serie is in overeenstemming met:

Relevante EU-harmonisatiewetgeving

DIR 2009/125/EF

REG (EU) 2015/1185

REG (EU) 2015/1186

REG (EU) 2017/1369

REG (EU) 305/2011

De relevante geharmoniseerde normen

EN 13240:2001/A2:2004

CEN/TS 15883:2010

Kenmerken wanneer uitsluitend de voorkeur-brandstof wordt gebruikt

Warmteafgifte

Item	Symbol	Waarde/Eenheid
Nominale warmteafgifte	P_{nom}	6,8 kW
Minimale warmteafgifte	P_{min}	

Nuttig rendement (NCV)

Nuttig rendement bij nominale warmteafgifte	$\eta_{th, nom}$	81%
Nuttig rendement bij minimale warmteafgift	$\eta_{th, min}$	

Aanvullend elektriciteitsverbruik

Bij nominale warmteafgifte	$e_{l, max}$	- kW
Bij minimale warmteafgifte	$e_{l, min}$	- kW
In stand-bymodus	$e_{l, SB}$	- kW

Type warmteafgifte/sturing kamertemperatuur

Eentrapswarmteafgifte, geen sturing van de kamertemperatuur	Ja
Twee of meer handmatig in te stellen trappen, geen sturing van de kamertemperatuur	Neen
Met mechanische sturing van de kamertemperatuur door thermostaat	Neen
Met elektronische sturing van de kamertemperatuur	Neen
Met elektronische sturing van de kamertemperatuur plus dag-tijdschakelaar	Neen
Met elektronische sturing van de kamertemperatuur plus week-tijdschakelaar	Neen

Andere sturingsopties

Sturing van de kamertemperatuur, met aanwezigheidsdetectie	Neen
Sturing van de kamertemperatuur, met openraamdetectie	Neen
Met de optie van afstandsbediening	Neen


Instituut dat de goedkeuring verleent

 Danish Technological Institute, DK-8000 Aarhus
 Notified body No. 1235. Report nr. 300-ELAB-1447-EN-Rev-4

Brandstof	Voorkeur-brandstof	Andere geschikte brandstof
Stamhout, vochtgehalte $\leq 25\%$	Ja	Neen
Samengeperst hout, vochtgehalte $< 12\%$	Neen	Neen
Andere houtachtige biomassa	Neen	Neen
Niet-houtachtige biomassa	Neen	Neen
Antraciet en magerkool	Neen	Neen
Harde cokes	Neen	Neen
Lagetemperatuurcokes	Neen	Neen
Bitumineuze steenkool	Neen	Neen
Bruinkoolbriketten	Neen	Neen
Turfbriketten	Neen	Neen
Briketten van gemengde fossiele brandstoffen	Neen	Neen
Briketten van biomassa vermengd met fossiele brandstoffen	Neen	Neen
Andere mengsels van biomassa en fossiele brandstoffen	Neen	Neen

Emissies bij nominale warmteafgifte	η_s %	mg/Nm ³ (13 % O ₂)			
		PM	OGC	CO	NO _x
		≥ 65	≤ 40	≤ 120	≤ 1500
	71	24	48	705	85

Technische documentatie

Indirecte verwarmingsfunctie	Nej
Directe warmteafgifte	6,8 kW
Energie-efficiëntie-index EEI	EEI 107
Rookgastemperatuur bij nominale warmteafgifte	T 267°C
Energy efficiency class	

Veiligheid

Reactie op brand	A1
Test van de brandveiligheid in verband met verbranding van hout	Goedgekeurd
Afstand tot brandbaar materiaal Achter de kachel. Zonder isolatie / met isolatie Afstand tot brandbaar materiaal naast de kache Afstand tot meubilair	Minimale afstanden in mm 125 300 900

De handtekening van de schoorsteenveger

Datum _____

Handtekening _____

 Ondertekend
 namens de fabrikant

07.02.2022



 JUPITERVEJ 22 - DK-7620 LEMVIG
 TLF. +45 9663 0600 - FAX +45 9663 0616
 Martin Bach

