 Fabrication danoise


HETA
Scan-Line

Sommaire

- 3 Le bien-être pur et le simple bon sens
- 4 Choisissez le poêle adéquat

POÊLE

- 6 Scan-Line 900
- 16 Scan-Line 800

- 34 Respectueux de l'environnement - Ecodesign

- 36 Scan-Line 8
- 40 Scan-Line 1000
- 44 Scan-Line 500 + Napoli + Turin
- 50 Scan-Line 7
- 53 Habillage
- 54 Ambition 5 + 8
- 56 Inspire

- 60 Scan-Line 80
- 62 Scan-Line 40 + 50
- 64 Scan-Line 10 + 20 + 30
- 66 Scan-Line Tour
- 69 Scan-Line Solid C

- 70 Restez au chaud pendant de longues heures
- 71 HETA Automatic Combustion
- 72 Scan-Line 95 + 100

INSERT

- 74 Scan-Line Prestige
- 76 Scan-Line Panorama
- 78 Vista
- 80 Scan-Line Classic
- 82 Inspire

- 84 Dessins - dimension de niches

POÊLE À GRANULÉS

- 88 Scan-Line Green 150
- 90 Scan-Line Green 250
- 94 Scan-Line 805 Aqua
- 96 Scan-Line 800 Gas

OUTDOOR

- 98 Quad
- 100 Tipi

ACCESSOIRES

- 104 Accessoires des poêles
- 106 Plaques de sol en verre

Le bien-être pur et le simple bon sens. HETA vous offre tout cela.

Les produits HETA ont une qualité et un design danois et chaque détail est étudié avec soin. Les poêles et les inserts HETA fournissent une chaleur agréable à votre maison, décorent votre foyer et diffusent le bien-être durant les journées froides. Lorsque vous choisissez un poêle HETA, vous faites un choix plein de bon sens, vous apportez dans votre foyer le bien-être, le design et la qualité danois que nous maîtrisons depuis plus de 150 ans.

Dans notre usine de Lemvig, située dans le Jutland, au Nord du Danemar, nous concevons et fabriquons des poêles et des inserts à bois, des poêles à granulés, des poêles de masse et une gamme de produits outdoor.

Nous concevons, modernisons et développons constamment notre large gamme de poêles à bois et des poêles à granulés. Ce sont toujours les traditions artisanales et la fierté qui nous incitent à construire

nos propres produits et qui caractérisent HETA dont l'empreinte est forte sur nos poêles à bois et à granulés.

Chez HETA l'environnement est un sujet que nous prenons très à cœur. Nous avons consacré des heures de recherche à la fabrication de poêles qui soit la plus écologique possible dans le but de fournir une combustion la plus propre et respectueuse de l'environnement.

Tous nos poêles ont un rendement calorifique très élevé ce qui vous permet d'utiliser votre combustible de façon optimale, tout en brûlant la quasi-totalité des gaz de combustion avant qu'ils ne quittent la cheminée.

Nous contrôlons tous nos poêles avant qu'ils ne quittent l'usine. En outre, vous bénéficiez bien entendu de 5 ans de garantie sur votre poêle HETA.



HETA est une entreprise familiale établie à Lemvig, près de la côte ouest du Jutland au Danemark. HETA vend actuellement dans 22 pays du monde entier. HETA a été fondée en 1972, et pendant les premières longues années, c'est Erik Bach qui en a été le dirigeant. Actuellement, ce sont ses fils Carsten Bach et Martin Bach qui sont à la tête de l'entreprise.

Choisissez le poêle adéquat

L'offre de poêles est vaste, et vous devez donc choisir le modèle qui vous convient le mieux.

Avant d'opter pour un modèle, vous devez réfléchir aux 5 questions suivantes:



1. A quel endroit votre poêle sera-t-il installé ?

Le poêle doit-il être votre principale source de chauffage ou une source d'appoint ? Et voulez-vous avoir une vision des flammes importante ? Les réponses à ces questions sont déterminantes pour le choix de votre poêle.

La puissance du poêle est mesurée par une valeur en kW. Le kW est l'expression de la quantité de chaleur émise par le poêle. Une règle empirique indique que 1 kW peut chauffer une pièce de 10 à 20 m² et d'une hauteur de plafond normale en fonction de l'isolation de la maison. La valeur de puissance nominale en kW indique la puissance pour laquelle le poêle est homologué suite à l'essai normalisé par l'UE.

Notez que si vous achetez un poêle trop puissant vous allez le faire tourner trop au ralenti avec le risque de perdre la double combustion, avec comme suite: Trop de consommation de bois, noircissement de la vitre, encrassement du conduit, écoulement de goudron etc.

2. Choisissez-vous une chaleur rayonnante ou une chaleur par convection ?

La plupart des nouveaux poêles sont conçus selon le principe de la convection dans lequel de l'air circule entre le manteau d'acier intérieur et extérieur. Lorsque l'air devient chaud, il monte et chauffe la pièce. Un poêle à convection diffuse une chaleur uniforme et peut être placé plus près de matériaux inflammables qu'un poêle à chaleur rayonnante. Cependant tous les poêles ont un rayonnement de chaleur à travers la vitre, proportionnellement à sa taille: Plus la vitre est grande, plus il y a de chaleur par rayonnement. C'est pourquoi vous devez réfléchir soigneusement à quel endroit vous allez installer le poêle par rapport à votre agencement.

Le poêle à chaleur rayonnante diffuse une chaleur plus intense, et peut convenir pour des pièces plus petites.

3. Acier ou fonte ?

Aussi bien l'acier que la fonte sont des matériaux préconisés pour la fabrication de poêles et d'inserts de cheminée. Tous les produits de HETA sont à la fois en acier et en fonte. La répartition est déterminée par la fonctionnalité et le design.

4. Préférez-vous une finition en acier, en céramique, en Blackwood, en Limestone ou en pierre ollaire ?

Bien que les corps de chauffe de nos poêles soient toujours en acier et en fonte, vous avez pour la plupart des différents modèles le choix entre plusieurs revêtements: Acier, fonte, faïence, pierre ollaire, pierre de sable, blackwood etc. Votre choix dépend du style et du design, mais aussi de certains avantages concrets. Un poêle qui est uniquement fabriqué en acier ou en fonte chauffe plus vite qu'un poêle en revêtement en faïence ou en pierre ollaire. Par contre, il refroidit aussi plus vite une fois que le feu s'est éteint.

Les revêtements en faïence et surtout la pierre ollaire prennent un peu plus de temps à chauffer, mais en revanche gardent la chaleur plus longtemps une fois que le feu s'est éteint. Les poêles en pierre ollaire un peu plus grands peuvent conserver la chaleur pendant de longues heures et garder l'appartement/la maison agréablement au chaud pendant toute la nuit. La surface du poêle sera encore tiède au matin quand vous vous lèvez.

5. Quelle technique de combustion votre poêle doit-il adopter ?

Dans l'intérêt de votre portefeuille et de l'environnement, vous devriez réfléchir à la façon dont votre poêle effectue la combustion. Le dimensionnement très spécial de la chambre de combustion et des conduits d'air correspondants des poêles HETA permet que le CO et les particules nocives soient réduits à un minimum absolu. La technique de combustion moderne Clean Burn de HETA est particulièrement efficace et retire les particules de suie de la vitre et par des conduits de fumée. Suite à l'allumage, une chaleur par rayonnement saine et agréable est immédiatement diffusée à travers les grandes vitres, et juste après, le système de convection commence à distribuer la chaleur et le bien-être dans la pièce où se trouve le poêle et dans les pièces voisines.

Vous trouverez des informations supplémentaires sur heta.dk



Scan-Line 900

La perfection absolue

*Scan-Line 900
façade en verre*



Le Scan-Line 900 est un poêle à bois avec des lignes nettes et singulières. Les poignées exclusives en silicone, cachées dans les courbes du poêle, sont conçues pour une utilisation facile et pour rester tempérées pendant le fonctionnement du poêle.

Le Scan-Line 900 n'est pas un poêle à bois ordinaire, avec sa porte à fermeture automatique, sa grande vitre et son contrôle d'air unique. Sa grande chambre de combustion vous permettra en outre de profiter

d'une belle vision du feu. Le Scan-Line 900 est un poêle à bois moderne avec toute la tradition HETA : un serveur intégré et un grand seau à cendres de 5 litres niché derrière la porte inférieure.

Vous allez être impressionné par l'option porte vitrée qui est disponible sur tous les modèles de cette série. Cette option va ajouter au design moderne et élégant des Scan-Line 900 de chez HETA une touche encore plus unique, quel que soit votre intérieur.



Scan-Line 900



Scan-Line 900
dessus pierre ollaire



Scan-Line 900
tout pierre ollaire



Scan-Line 900
façade en verre
dessus pierre ollaire



Scan-Line 900
dessus blackwood



Scan-Line 900
tout blackwood



Scan-Line 900
dessus limestone



Scan-Line 900
tout limestone



*Scan-Line 900B
tout pierre ollaire*

Scan-Line 900B

Avec le Scan-Line 900B ou « 900B avec vitres latérales », vous pouvez vous détendre dans une atmosphère chaleureuse et confortable tout en créant vos plats préférés dans le four de cuisson. Le grand four de cuisson est équipé d'une grille réglable pour offrir un plus grand confort pratique. Il a également une caractéristique unique qui, grâce à une excellente gestion de la convection de l'air chaud, élimine la condensation lors de la cuisson de vos plats préférés.



Scan-Line 900B



Scan-Line 900B
dessus pierre ollaire



Scan-Line 900B
tout pierre ollaire



Scan-Line 900B
façade en verre
tout blackwood



Scan-Line 900B
dessus blackwood



Scan-Line 900B
tout blackwood



Scan-Line 900B
dessus limestone



Scan-Line 900B
tout limestone



Scan-Line 900S

Le Scan-Line 900S ou « 900S avec vitres latérales » de chez HETA est le modèle qu'il vous faut si vous cherchez à tirer le meilleur parti de vos capacités de chauffage.

Les modèles Scan-Line 900S ont des pierres d'accumulation qui leur permettent de stocker la chaleur pendant que votre poêle est en fonctionnement. En combinaison avec l'une des trois finitions en pierre ollaire, Blackwood ou Limestone, vous continuerez ainsi à chauffer votre maison pendant 10 à 12 heures après l'extinction du feu.



Scan-Line 900S



Scan-Line 900S
dessus pierre ollaire



Scan-Line 900S
tout pierre ollaire



Scan-Line 900S
façade en verre
tout pierre ollaire



Scan-Line 900S
dessus blackwood



Scan-Line 900S
tout blackwood



Scan-Line 900S
dessus limestone



Scan-Line 900S
tout limestone



Scan-Line 900 vitre latérale

Grâce à notre sélection de pierres de qualité, vous pouvez transformer votre poêle en un objet de décoration pour votre habitat.

Vous avez le choix entre 4 finitions telles que la pierre ollaire, le Blackwood, le Limestone et l'acier sur votre Scan-Line 900 avec ou sans vitres latérales.



Scan-Line 900
vitre latérale
façade en verre



Scan-Line 900
vitre latérale
tout blackwood



Scan-Line 900B
vitre latérale



Scan-Line 900B
vitre latérale + façade en verre
dessus limestone



Scan-Line 900B
vitre latérale
tout pierre ollaire



Scan-Line 900S
vitre latérale
tout pierre ollaire



Scan-Line 900S
vitre latérale
dessus blackwood



Scan-Line 900S
vitre latérale
tout limestone

Infos techniques

900 + 900B + 900S + vitre latérale



Modèle de poêle	900	900B	900S	900 vitre latérale	900B vitre latérale	900S vitre latérale	Habillage
mm	 A: 181 B: 515 C: 1060 D: 421 H: 1191 / 1211	 A: 181 B: 515 C: 1030 D: 421 H: 1491 / 1511	 A: 181 B: 515 C: 1060 D: 421 H: 1491 / 1511	 A: 181 B: 515 C: 1060 D: 421 H: 1191 / 1211	 A: 181 B: 515 C: 1330 D: 421 H: 1491 / 1511	 A: 181 B: 515 C: 1060 D: 421 H: 1491 / 1511	Pierre ollaire Blackwood Limestone Peinture noir/gris
Du sol à la sortie supérieure, mm	1167	1467	1168	1167	1467	1167	
Classe d'énergie	A+	A+	A+	A+	A+	A+	
Puissance nominale, kW	6,6	6,6	6,6	6,6	6,6	6,6	
Poids, kg	147 → 201	177 → 243	214 → 298	147 → 186	177 → 227	214 → 264	
Quantité d'alimentation, kg	1,52	1,52	1,52	1,71	1,71	1,71	
Chambre de combustion, largeur int., mm	347	347	347	347	347	347	
Distance du matériau inflammable							
Côté du poêle, mm	350	350	350	400	400	400	
Arrière du poêle, mm	175	175	175	150 / 125	150 / 125	150 / 125	
Placez 45° dans un coin	100	100	100	200	200	200	
Distance par rapport aux meubles, mm	1000	1000	1000	900	900	900	
Rendement							
Exigence Ecodesign de 75%	83	83	83	82	82	82	
Taux de particules							
Exigence Ecodesign de 40 mg/Nm³ 13% d'O₂	9	9	9	9	9	9	

Détails



Poignet intégré



Compartment de socle avec seuil à cendres de 5 litres et serviteur



Façade en verre (optional)



Vitre latérale

Vous en saurez plus sur [hetadk](#)



*Scan-Line 900
tout pierre ollaire*

Scan-Line 800



Scan-Line 800

Écologique, design et pratique

Avec sa façade et son dessus en fonte et sa forme elliptique, le Scan-Line 800 a un design unique. Ce poêle est par ailleurs à la fois écologique et pratique.

La série Scan-Line 800 contient 6 modèles différents chacun ayant une hauteur différente. Vous pouvez par ailleurs choisir entre différents revêtements : acier, pierre ollaire, grès, pierre Blackwood, pierre Limestone ou faïence.

Vous pouvez également obtenir une accumulation de grandes quantités de chaleur, un four, des modèles rotatifs et la chambre de combustion en différentes hauteurs.



Scan-Line 800



Scan-Line 800
dessus pierre ollaire



Scan-Line 800
tout pierre ollaire



Scan-Line 800
faïence



Scan-Line 800
dessus pierre de sable



Scan-Line 800
tout pierre de sable



Scan-Line 800
tout blackwood



Scan-Line 800
tout limestone

Scan-Line 810

*Scan-Line 810
tout limestone*



Scan-Line 810


Scan-Line 810



Scan-Line 810
dessus pierre ollaire



Scan-Line 810
tout pierre ollaire



Scan-Line 810
faïence



Scan-Line 810
tout pierre de sable



Scan-Line 810
tout blackwood



Scan-Line 810
tout limestone



Scan-Line 810
high top

Scan-Line 820B

Un poêle qui attire les regards

Si vous choisissez le Scan-Line 820B en pierre ollaire, il attirera les regards dans votre salon et vous pourrez l'utiliser en même temps pour la cuisson. La pierre ollaire est un matériau naturel qui permet de conserver efficacement la chaleur et qui la restituera longtemps après que le feu sera éteint.

*Scan-Line 820B
tout pierre ollaire*





Scan-Line 820B



Scan-Line 820B
dessus pierre ollaire



Scan-Line 820B
tout pierre ollaire



Scan-Line 820B
tout pierre de sable



Scan-Line 820B
tout limestone



Scan-Line 820B
tout blackwood



Scan-Line 820B
high top



Scan-Line 820B
tout faïence

Scan-Line 820S

*Scan-Line 820S
tout blackwood*





Scan-Line 820S



Scan-Line 820S
dessus pierre ollaire



Scan-Line 820S
tout pierre ollaire



Scan-Line 820S
tout pierre de sable



Scan-Line 820S
tout limestone



Scan-Line 820S
tout faïence



Scan-Line 820S
tout blackwood



Scan-Line 820S
high top

**Scan-Line 830 + 830S +
830B + 840B + 840S**



Scan-Line 830XL-B





Scan-Line 830
dessus pierre ollaire



Scan-Line 830
tout pierre ollaire



Scan-Line 830XL-B
tout pierre ollaire



Scan-Line 830XL-B
dessus pierre de sable



Scan-Line 840B
tout faïence



Scan-Line 840S



Scan-Line 840S
dessus blackwood



Scan-Line 840S
dessus limestone

Scan-Line 850



*Scan-Line 850 suspendu
dessus blackwood*



Scan-Line 850
socle rotatif



Scan-Line 850
socle rotatif
dessus pierre ollaire



Scan-Line 850
socle rotatif
tout pierre ollaire



Scan-Line 850
socle rotatif
tout tobacco



Scan-Line 850
socle rotatif
tout faïence



Scan-Line 850
suspendu



Scan-Line 850
suspendu
high top



Scan-Line 850
socle rotatif
dessus limestone

Scan-Line 800 vitre latérale

*Scan-Line 800M
vitre latérale*





Scan-Line 800M
vitre latérale



Scan-Line 820M
vitre latérale



Scan-Line 820MB
vitre latérale



Scan-Line 800
vitre latérale



Scan-Line 820
vitre latérale



Scan-Line 820B
vitre latérale



Scan-Line 850M
socle rotatif
vitre latérale



Scan-Line 850M
suspendu
vitre latérale

Scan-Line 800M + 810M + 820MB + 820MS + 850M

Scan-Line 800M



 **HETA** Scan-Line 800M + 810M + 820MB + 820MS + 850M



Scan-Line 800M



Scan-Line 810M



Scan-Line 820MB



Scan-Line 820MS



Scan-Line 850M
socle rotatif



Scan-Line 850M
suspendu

Infos techniques

800 + 810 + 820B + 820S + 830 + 830B + 830S + 840B + 840S



<

Habillage

Modèle de poêle	800	810	820B + S	830	830B + S	840B + S
mm	 A: 214 B: 548 C: 880 D: 440 H: 1043	 A: 218 B: 548 C: 1162 D: 440 H: 1357	 A: 218 B: 548 C: 880 D: 440 H: 1357	 A: 218 B: 548 C: 880 D: 440 H: 1639	 A: 218 B: 548 C: 880 D: 440 H: 1639	 A: 218 / 214 B: 548 C: 1162 D: 440 H: 1639 / 1607
Du sol à la sortie supérieure, mm	1004	1286	1004	1383	1383	1286 / 1577
Classe d'énergie	A+	A+	A+	A+	A+	A+
Puissance nominale, kW	6	6	6	6	6	6
Poids, kg	113 → 200	130 → 238	137 → 285	190 → 366	190 → 366	S: 147 → 328 B: 159 → 290
Quantité d'alimentation, kg	1,5	1,5	1,5	1,5	1,5	1,5
Chambre de combustion, largeur int., mm	330	330	330	330	330	330
Distance du matériau inflammable Côté du poêle, mm Arrière du poêle, mm	300 125	300 125	300 125	300 125	300 125	300 125
Distance par rapport aux meubles, mm	900	900	900	900	900	900
Rendement Exigence Ecodesign de 75%	81	81	81	81	81	81
Taux de particules Exigence Ecodesign de 40 mg/Nm ³ 13% d'O ₂	24	24	24	24	24	24



Les finitions pierre ou céramique ne s'appliquent pas aux modèles M ni aux modèles avec vitres latérales

Détails



Seau à cendres de 8 litres



Jeu de cheminées



Combustion propre



Four de cuisson

Vous en saurez plus sur hetaadk

Infos techniques

850 + 800 vitre latérale + 800M + 810M + 820MB + 820MS + 850M



Modèle de poêle	850 mur	800 vitre latérale	800M	810M	820MB	820MS	850M	Habillage
mm	 A: 242 B: 548 / 560 C: 516 D: 468 / 469 H: 682 / 711	 A: 214 B: 547 / 560 C: 880 D: 440 / 445 H: 1043 / 1075	 A: 214 B: 467 C: 880 D: 440 H: 1043	 A: 214 B: 467 C: 880 / 1162 D: 440 H: 1043 / 1325	 A: 214 B: 548 C: 880 D: 440 H: 1325	 A: 214 B: 548 C: 880 D: 440 H: 1325	 A: 218 B: 560 C: 885 D: 445 H: 1035 / 1048	Pierre ollaire Blackwood Limestone Tobacco Faïence 42 couleurs Peinture noir/gris
Du sol à la sortie supérieure, mm	640	1004	1004	1004 / 1286	1004 / 1295	1004 / 1295	996 / 1013	
Classe d'énergie	A+	A	A+	A+	A+	A+	A+	
Puissance nominale, kW	6	6	6	6	6	6	6	
Poids, kg	102 → 158	119 → 128	113	122 → 137	137 → 285	137 → 285	112 → 168	
Quantité d'alimentation, kg	1,5	1,5	1,5	1,5	1,5	1,5	1,5	
Chambre de combustion, largeur int., mm	330	330	330	330	330	330	330	
Distance du matériau inflammable								
Côté du poêle, mm	300	450	340	340	300	300	300	
Arrière du poêle, mm	125	130	125	125	125	125	125	
Distance par rapport aux meubles, mm	900	850	900	900	900	900	900	
Rendement Exigence Ecodesign de 75%	81	80	81	81	81	81	81	
Taux de particules Exigence Ecodesign de 40 mg/Nm ³ 13% d'O ₂	24	6	24	24	24	24	24	

Les finitions pierre ou céramique ne s'appliquent pas aux modèles M ni aux modèles avec vitres latérales

Détails



Seau à cendres de 8 litres



Jeu de cheminées



Vitre latérale



Four de cuisson

Vous en saluez plus sur herak.dk

Combustion écologique

Respectueux de l'environnement

L'environnement est notre avenir commun. HETA se consacre intensivement depuis de longues années à la fabrication écologique de poêles à combustion propre bénéfiques pour l'environnement.

Tous les poêles de HETA ont une combustion impressionnante de plus de 80 pour cent, car les gaz pollués seront brûlés avant qu'ils ne quittent la cheminée.

Les poêles à bois de HETA font partie des poêles européens qui brûlent le plus proprement. Ils ont été testés selon les règles en vigueur en Norvège, au Danemark, en Allemagne, ainsi que selon la nouvelle norme européenne. Par ailleurs, HETA a obtenu une certification environnementale selon la norme ÖKO ZERT DIN EN ISO 14001 acceptée sur le plan international.

Les chambres de combustion uniques de HETA permettent de réduire le CO₂ et les particules nocives à un minimum absolu.

Qu'est-ce que Ecodesign?

Ecodesign est une réglementation visant à garantir qu'un poêle à bois est conforme aux normes européennes. Avant Ecodesign, HETA n'a développé et testé que des poêles conformes à cette norme. C'est-à-dire que les poêles HETA vendus aujourd'hui sont conformes à Ecodesign. Vous pouvez donc avoir l'esprit tranquille lorsque vous utilisez votre poêle à bois ou à granulés HETA.

Vous trouverez des informations supplémentaires sur heta.dk



 **ECO
DESIGN**

L'énergie du bois est neutre sur le plan du CO₂

Le bois est la matière première la plus respectueuse du climat et de l'environnement. Entre autres parce que le chauffage au bois est neutre sur le plan du CO₂, contrairement aux combustibles et aux carburants fossiles tels que le pétrole, le charbon et le gaz. Le chauffage au bois ne contribue donc pas à l'effet de serre.

Le bois ne produit pas plus de CO₂ lorsqu'il brûle ou lorsqu'il pourrit naturellement dans la forêt. En utilisant l'énergie du bois, on évite de consommer des combustibles et des carburants fossiles.

Réduit le CO₂

La conception très spéciale de la chambre de combustion avec préchauffage, double combustion, air tertiaire etc. de HETA permet que le CO₂ et les particules nocives soient réduites à un minimum absolu.

La technique de combustion moderne Clean Burn de HETA est particulièrement efficace pour éliminer toute particule de suie sur la vitre et dans le conduit. Rapidement après l'allumage, une chaleur par rayonnement saine et agréable est immédiatement diffusée à travers la vitre. Ensuite le système de convection commence à distribuer la chaleur et le bien-être dans la pièce et les locaux voisins.

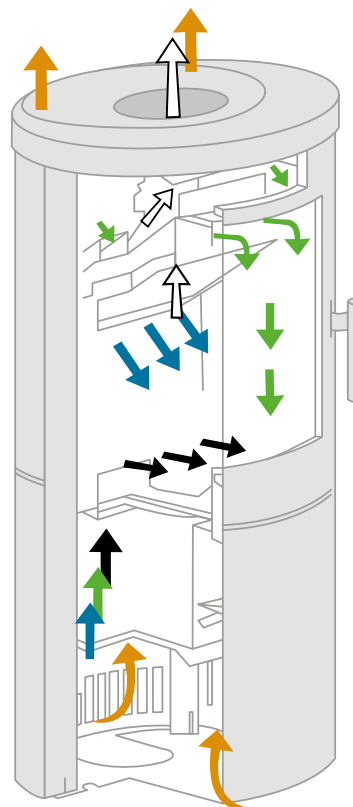
En outre, bon nombre de nos produits disposent de pierres à accumulation ou de revêtements en pierre ollaire, grès, granit ou faïence - qui gardent le poêle chaud pendant des heures en diffusant lentement la chaleur.

Clean Burn

La technologie Clean Burn de chez HETA permet que l'air de combustion se diffuse aisément sans résistance. L'apport d'air tertiaire préchauffé brûle les derniers gaz avant que la fumée ne monte dans la cheminée, et constitue ainsi un facteur essentiel pour une combustion écologique. L'air de convection chaude est l'air qui monte entre la paroi extérieure et la chambre de combustion, puis se diffuse dans toute la pièce. Associé avec la chaleur par rayonnement de la vitre, vous obtenez une chaleur parfaitement agréable et douce chez vous.

La chaleur est mieux utilisée, et vous pouvez profiter de la vue sur les flammes par la grande surface de vitre et ce, sans aucune suie.

- Noir** = primaire
- Vert** = secondaire
- Bleu** = tertiaire
- Blanc** = gaz de fumée
- Orange** = air de convection



Scan-Line 8

Petit mais efficace

Avec son design circulaire, le Scan-Line 8 attire l'attention dans chaque foyer. Le Scan-Line 8 a un diamètre de seulement 44 cm et une hauteur de 1 m, pour s'adapter à toutes sortes de pièces et différents types de logements. Le Scan-Line 8 existe en différents matériaux et designs, avec différentes fonctions pratiques. La combustion de ce poêle est la plus propre qui ait jamais été testée puisqu'il rejette moins de 3 mg/Nm³ de particules ce qui constitue un record !

Le Scan-Line 8 est le choix idéal des gens qui donnent la priorité à une combustion propre, car ce poêle est une source de chaleur écologique et neutre sur le plan du CO₂ en comparaison avec d'autres sources de chaleur. Le Scan-Line 8 a déjà remporté différentes distinctions pour sa combustion propre.

*Scan-Line 8
tout pierre ollaire
lisières "cuivre"*



Scan-Line 8
lisières "argent"



Scan-Line 8
lisières "rouge"



Scan-Line 8
dessus pierre ollaire
lisières "noire"



Scan-Line 8
dessus pierre ollaire
lisières "cuivre"



Scan-Line 8
tout pierre ollaire
lisières "noire"



Scan-Line 8
tout pierre ollaire
lisières "argent"



Scan-Line 8
tout pierre ollaire
lisières "cuivre"



Scan-Line 8
tout pierre ollaire
lisières "rouge"



Scan-Line 8
gris



Scan-Line 8
dessus pierre ollaire



Scan-Line 8
vitre latérale



Scan-Line 8
vitre latérale
dessus pierre ollaire

Infos techniques 8 + vitre latérale



Modèle de poêle	8	8 vitre latérale	Habillage
mm	<p>A: 222 B: 445 C: 875 D: 445 H: 1011 / 1029</p>	<p>A: 222 B: 445 C: 875 D: 445 H: 1011 / 1029</p>	Pierre ollaire Peinture noir/gris
Du sol à la sortie supérieure, mm	981	981	Top en pierre seulement sur les modèles avec vitres latérales
Classe d'énergie	A+	A+	
Puissance nominale, kW	4,5	4,5	
Poids, kg	100 → 135	105 → 110	
Quantité d'alimentation, kg	1,1	1,1	
Chambre de combustion, largeur int., mm	300	300	
Distance du matériau inflammable			
Côté du poêle, mm	350	400	
Arrière du poêle, mm	120	100	
Distance par rapport aux meubles, mm	850	700	
Rendement Exigence Ecodesign de 75%	81	81	
Taux de particules Exigence Ecodesign de 40 mg/Nm ³ 13% d'O ₂	<3	<3	



Détails



Seau à cendre de 5 litres
Soft close



Régulation de l'air
et poignée



Système pivotant
avec air frais
(Option)



Différent coloris de liserés

Vous en saurez plus sur heta.dk



*Scan-Line 8
vitre latérale
dessus pierre allaire*

Scan-Line 1000

Peut contenir du bois de combustion de 50 cm

Vous n'aimez pas fendre du bois ? Alors vous pourrez adopter le Scan-Line 1000 chez vous. Car le grand poêle Scan-Line 1000 de HETA peut contenir des bûches de bois allant jusqu'à 50 cm.

HETA Scan-Line 1000 est robuste sans être massif. Ce poêle est construit en fonte et en acier très robuste, et offre des possibilités quasiment illimitées d'accumulation et de diffusion de la chaleur. Un grand seau à cendres de huit litres est installé dans sa base, et il offre bien sûr aussi de la place pour le rangement d'équipements d'allumage. Le serviteur fourni par HETA est placé dans la porte du compartiment de la base.

Caractéristiques

- > Bûches de bois de 50 cm
- > Serviteur dans la base
- > Seau à cendres de 8 litres
- > Fermeture automatique



*Scan-Line 1000S
tout pierre ollaire*



Scan-Line 1000



Scan-Line 1000
dessus pierre ollaire



Scan-Line 1000
tout pierre ollaire



Scan-Line 1000
dessus blackwood



Scan-Line 1000S



Scan-Line 1000S
dessus pierre ollaire



Scan-Line 1000B
tout pierre ollaire

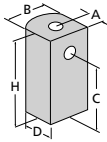
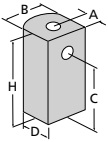
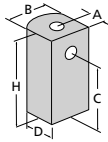
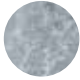
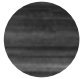



Scan-Line 1000B
tout blackwood

Infos techniques

1000 + 1000S + 1000B



Modèle de poêle	1000	1000S	1000B	Habillage
mm	 <p>A: 243 B: 767 C: 801 D: 476 H: 945 / 958</p>	 <p>A: 243 B: 767 C: 801 / 1166 D: 476 H: 1305 / 1292</p>	 <p>A: 243 B: 767 C: 801 / 1166 D: 476 H: 1305 / 1292</p>	 Pierre oillaire  Blackwood  Peinture noir/gris
Du sol à la sortie supérieure, mm	919	919 / 1260	919 / 1260	
Classe d'énergie	A+	A+	A+	
Puissance nominale, kW	7,7	7,7	7,7	
Poids, kg	176 → 244	302 → 391	231 → 319	
Quantité d'alimentation, kg	1,8	1,8	1,8	
Chambre de combustion, largeur int., mm	550	550	550	
Distance du matériau inflammable Côté du poêle, mm Arrière du poêle, mm	425 120	425 120	425 120	
Distance par rapport aux meubles, mm	1300	1300	1300	
Rendement Exigence Ecodesign de 75%	85	85	85	
Taux de particules Exigence Ecodesign de 40 mg/Nm³ 13% d'O₂	8	8	8	

Détails



Poignet



Compartiment de socle avec seau à cendres de 8 litres et serviteur



Grand four



Pierres à accumulation

Vous en saurez plus sur [hetadk](#)

Scan-Line 500 + 510

Faites votre choix entre de nombreux modèles

Les poêles Scan-Line 500 + 510 + 520B se basent sur les modèles en acier que nous livrons en 8 versions différentes.

Vous pouvez choisir un dessus en pierre ollaire, mais également vous pouvez choisir un poêle entièrement en pierre ollaire, en pierre Blackwood ou en falence. Pour la falence, vous avez le choix entre 42 coloris différents.

La chambre de combustion est spacieuse, et la série Scan-Line 500 respecte bien entendu toutes les exigences légales actuelles grâce à la technologie de combustion moderne Clean Burn.

*Scan-Line 510
tout pierre ollaire*

Caractéristiques

- › Choisissez entre de nombreux matériaux et coloris
- › Une combustion inégalée
- › Une grande chambre de combustion profonde




Scan-Line 500

Scan-Line 500
dessus pierre ollaire

Scan-Line 500
tout pierre ollaire

Scan-Line 500
tout faïence

Scan-Line 510

Scan-Line 510
dessus pierre ollaire

Scan-Line 510
tout pierre ollaire

Scan-Line 510
tout blackwood



Scan-Line 520B



Scan-Line 520B
tout pierre ollaire



Scan-Line 520B
tout blackwood



Scan-Line 520B
tout faïence



Scan-Line 520W
tout faïence



Turin
tout pierre ollaire



Turin B
tout pierre ollaire



Napoli
tout pierre ollaire

Scan-Line 520B + 520W + Turin + Napoli

Les classiques de HETA

Les poêles Scan-Line Napoli et Scan-Line Turin sont des grands classiques de chez HETA, connus pour leur revêtement en pierre ollaire massif. La version en pierre ollaire vous permettra de bénéficier d'une plus longue durée de chauffe dans votre pièce. Ces poêles existent également avec un habillage en faïence qui existe en 42 coloris différents.

Caractéristiques

- > Un élégant modèle classique
- > Choix entre 42 coloris de faïence
- > Le poêle en pierre ollaire diffuse la chaleur pendant très longtemps

*Scan-Line Turin
tout pierre ollaire*



Infos techniques

500 + 510 + 520B + 520W + Turin + Napoli



Modèle de poêle	500	510	520B + W	Habillage	Turin	Napoli	Habillage
mm	 A: 141 / 147 B: 504 / 570 C: 794 D: 468 / 498 H: 1010 / 1030	 A: 141 B: 504 C: 974 / 794 D: 468 H: 1190	 A: 141 / 147 B: 504 / 570 C: 794 D: 468 / 498 H: 1190 / 1210	 	 A: 157 B: 614 C: 836 D: 486 H: 1302	 A: 157 B: 614 C: 836 D: 486 H: 1056	
Du sol à la sortie supérieure, mm	930	1110	1163		1257	972	
Classe d'énergie	A+	A+	A+		A+	A+	
Puissance nominale, kW	6,1	6,1	6,1		6,1	6,1	
Poids, kg	108 → 185	115 → 214	134 → 229		186 → 268	142 → 213	
Quantité d'alimentation, kg	1,24	1,24	1,24		1,24	1,24	
Chambre de combustion, largeur int., mm	340	340	340		340	340	
Distance du matériau inflammable							
Côté du poêle, mm	350	350	350		350	350	
Arrière du poêle, mm	150	150	150		150	150	
Distance par rapport aux meubles, mm	1000	1000	1000		1000	1000	
Rendement	82	82	82		82	82	
Exigence Ecodesign de 75%							
Taux de particules	16	16	16		16	16	
Exigence Ecodesign de 40 mg/Nm ³ 13% d'O ₂							

Seul le Scan-Line 510 / 520B peut exister en tout Blackwood

Détails



Seau à cendres de 8 litres



Couvercle en fonte



Combustion propre



Four de cuisson

Vous en saurez plus sur [hetradik](http://hetradik.com)

Scan-Line 550 + 551 + 560B + 560S



Scan-Line 560B

Scan-Line 560S



Scan-Line 551

Infos techniques 550 + 551 + 560B + 560S

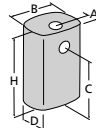
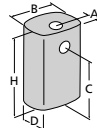


<

Habillage



Peinture noir/gris

Modèle de poêle	550 + 551	560B + S
mm	 A: 148 B: 476 / 558 C: 921 D: 402 H: 1117	 A: 148 B: 476 C: 922 D: 402 H: 1533
Du sol à la sortie supérieure, mm	1058	1058 / 1291
Classe d'énergie	A+	A+
Puissance nominale, kW	6,1	6,1
Poids, kg	117	234 → 191
Quantité d'alimentation, kg	1,24	1,24
Chambre de combustion, largeur int., mm	340	340
Distance du matériau inflammable		
Côté du poêle, mm	350	350
Arrière du poêle, mm	150	150
Distance par rapport aux meubles, mm	1000	1000
Rendement		
Exigence Ecodesign de 75%	82	82
Taux de particules		
Exigence Ecodesign de 40 mg/Nm ³ 13% d'O ₂	16	16

 **ECO DESIGN**

Détails



Seau à cendres de 8 litres



Couvercle en fonte

Vous en saurez plus sur heta.dk

 **HETA**



Scan-Line 7B

Design compact et moderne

Le Scan-Line 7 est disponible en de nombreuses variantes: En acier noir ou gris, avec dessus en fonte, pierre ollaire ou blackwood. Existe aussi en version tout pierre ollaire.

Le Scan-Line 7 existe également en version suspendue ou sur pied pivotant ou fixe.

*Scan-Line 7B
tout pierre ollaire*




Scan-Line 7B

Scan-Line 7B
dessus pierre ollaire

Scan-Line 7B
tout pierre ollaire

Scan-Line 7B
blackwood

Scan-Line 7B
avec socle

Scan-Line 7C
dessus pierre ollaire

Scan-Line 7D
dessus blackwood
socle rotatif

Scan-Line 7L
avec socle

Infos techniques

7B + C + D + L



Modèle de poêle	7B	7C	7D	7L	Habillage
mm	<p>A: 196 B: 462 C: 698 D: 415 H: 880</p>	<p>A: 220 B: 462 C: 525 D: 440 H: 710</p>	<p>A: 196 B: 462 C: 883 / 896 D: 415 H: 1063 / 1076</p>	<p>A: 195 / 196 B: 462 / 470 C: 541 D: 415 / 416 H: 725 / 754</p>	<p><</p> <p>Pierre oilaire</p> <p>Blackwood</p> <p>Peinture noir/gris</p>
Du sol à la sortie supérieure, mm	812	640	994 / 1013	656	
Classe d'énergie	A+	A+	A+	A+	
Puissance nominale, kW	4	4	4	4	
Poids, kg	96 → 149	93 → 105	103 → 118	88 → 100	
Quantité d'alimentation, kg	1	1	1	1	
Chambre de combustion, largeur int., mm	306	306	306	306	
Distance du matériau inflammable					
Côté du poêle, mm	100	100	100	100	
Arrière du poêle, mm	100	mur non inflammable	100	100	
Distance par rapport aux meubles, mm	800	800	800	800	
Rendement					
Exigence Ecodesign de 75%	83	83	83	83	
Taux de particules					
Exigence Ecodesign de 40 mg/Nm³ 13% d'O₂	15	15	15	15	

Seul le 7B peut exister en tout Blackwood

Détails



Seau à cendres de 8 litres



Seau à cendres de 3 litres (7C et 7D)



Socle rotatif



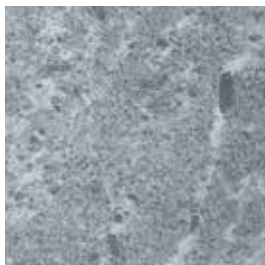
Combustion propre

Vous en saurez plus sur heradix

Habillage

Pierre ollaire

La pierre ollaire ou stéatite a un aspect fascinant, et est également connue pour sa formidable restitution de chaleur. Elle la conserve longtemps après que le feu s'est éteint. Elle diffuse cette chaleur lentement vers la pièce. Avec seulement trois charges, les poêles un peu plus grands en pierre ollaire gardent la pièce au chaud pendant 14 heures: vous pouvez par exemple vous lever le matin dans une pièce encore tempérée. La pierre ollaire est un minéral qui a trois milliards d'années et existe en différents aspects naturels. Le coloris de base grise des pierres ollaires chez HETA dévoile des veinages particuliers qui rend chaque pierre et chaque poêle unique.



La stéatite est disponible pour les Scan-Line série 900 et série 900 avec vitres latérales, Scan-Line série 800 (hors modèles M), pour les Scan-Line série 800 avec vitres latérales, uniquement sur le dessus (hors modèles M), les Scan-Line série 500, les Scan-Line série 7, les Scan-Line série 8, les Scan-Line série 1000, les Scan-Line série 80, les Scan-Line séries 40 et 50, les Scan-Line séries 10, 20 et 30, les Scan-Line séries 150 et 250, les séries Napoli et Turin.

Faïence

Les faïences donnent du caractère à votre poêle. Vous avez le choix entre 42 coloris et aspects différents. Vous pouvez assembler ces couleurs selon vos souhaits et votre style d'habitation.

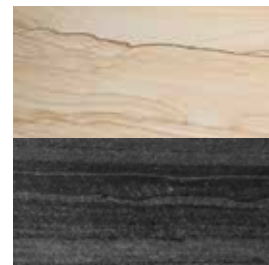


La finition céramique est disponible pour les Scan-Line série 800, les Scan-Line série 500, les Scan-Line série 80 (en noir et en blanc), les Scan-Line Tour 10, 20 et 30, les poêles des séries Napoli et Turin.

Pierre de sable et Blackwood

La pierre de sable, autrement connue sous le nom de grès, existe sous plusieurs aspects.

Nous avons 4 différents types de pierre de sable à proposer: Celle vendue simplement sous le nom pierre de sable est jaune avec des nombreuses veines marrons.



Le Blackwood est une pierre gris-noir plutôt striée et vivante avec des différentes insertions de quartz. C'est une pierre plus lourde que les autres pierres de sable, et sa capacité d'accumulation de chaleur est comparable avec celle de la pierre ollaire.

La pierre Blackwood est disponible pour les Scan-Line série 800 (hors modèles M), pour les Scan-Line série 800 à vitres latérales uniquement en top (hors modèles M), les Scan-Line série 1000, les Scan-Line séries Green 250, les Scan-Line série 900 et 900 avec vitres latérales et les Scan-line 7B.

Limestone

La pierre Limestone est une pierre naturelle fabriquée au cours de millions d'années. Elle a été utilisée à travers les âges, dans des bâtiments ou dans les sculptures, et elle est maintenant disponible sur certains poêles et poêles à pellets



HETA. La pierre Limestone de HETA donnera à votre poêle une apparence unique, tout en retenant la chaleur des flammes et en la libérant lentement après l'extinction du feu. Cette pierre à l'aspect esthétique, est intemporelle et s'adapte parfaitement au design de votre maison.

La finition Limestone est disponible pour les Scan-Line série 800 (hors modèles M), les Scan-Line série 800 à vitres latérales uniquement en haut (hors modèles M), les Scan-Line Green 250 et les Scan-Line série 900.

Ambition 5 + 8



Ambition 5

Profitez des flammes

Asseyez-vous, détendez-vous et profitez de la convivialité du chauffage au bois avec un poêle HETA Ambition 5 ou 8, les deux comprenant une grande vitre pour regarder les flammes danser. La combustion à Haute Température d'HETA est réglée par un seul levier, vous offrant ainsi un contrôle optimal sur le feu. Les Ambitions 5 et 8 ont également en option un compartiment pour les bûches facile à assembler, qui peut être acheté séparément. Cela vous donne ainsi la possibilité de profiter de ce poêle impressionnant dans n'importe quelle maison.

**Ambition 5****Ambition 5**
avec socle**Ambition 5**
socle de rangement avec porte**Ambition 8****Ambition 8**
avec socle

Inspire 40 + 45 + 55

Un poêle polyvalent

Avec ses lignes pures et ses matériaux esthétiques, le poêle Inspire convient parfaitement pour chaque foyer et style d'aménagement. Le Inspire 55 est l'idéal pour moderniser un ancien foyer ouvert ou pour des maisons de campagne traditionnelles. La combustion des poêles Inspire est incroyablement facile à gérer et brûle formidablement déjà à 3 kW.

Le large compartiment de combustion de l'Inspire 55 et de l'Inspire 55 haut offre une jolie vue panoramique sur les flammes, et vous disposez de suffisamment de place pour vos bûches de bois. Sa grande vitre diffuse une grande chaleur et fait de l'Inspire 55 un poêle très polyvalent. L'Inspire 55 existe également avec un socle intégré.

Caractéristiques

- > Bûches de bois de 50 cm
- > Disponible en version haute ou basse

Inspire 55

**Inspire 40****Inspire 45****Inspire 55****Inspire 40**
avec socle de rangement**Inspire 45**
avec socle de rangement**Inspire 55**
avec socle de rangement



Inspire 55HK

Avec section de cuisson

Inspire 55H avec section de cuisson est un poêle à bois qui peut être aussi bien utilisé pour chauffer la maison que pour faire la cuisine. Il dispose d'une zone de cuisson intégrée de 42 x 16 cm polie et légèrement plus haute que la plaque supérieure, laissant un maximum d'espace pour une variété d'options de cuisson. Comme avec n'importe quel autre appareil de cuisson, vous pouvez y faire bouillir de l'eau ou cuisiner un assortiment complet de délicieux plats.

Inspire 55H avec section de cuisson n'offre pas seulement une merveilleuse source de chauffage, il peut également être utilisé comme zone de cuisson.

Le grand panneau de verre apporte un côté chaleureux, tandis que l'espace de rangement des plus pratiques vous offre un maximum de place pour ranger votre bois.

Infos techniques

Ambition 5 + 8 + Inspire 40 + 45 + 55 + 55HK



Modèle de poêle	Ambition 5	Ambition 8	Inspire 40	Inspire 45	Inspire 55	Inspire 55HK	Habillage
mm	 A: 137 B: 550 C: 516 / 817 D: 345 H: 619 / 920	 A: 137 B: 550 C: 516 / 817 D: 416 H: 619 / 920	 A: 113 B: 460 C: 467 / 737 D: 367 H: 584 / 855	 A: 116 B: 540 C: 451 / 751 D: 377 H: 555 / 855	 A: 130 B: 642 C: 451 / 807 D: 403 H: 555 / 910	 A: 130 B: 642 C: 451 / 807 D: 403 H: 555 / 910	 Pierre allaire Peinture noir/gris
Du sol à la sortie supérieure, mm	619	619	596 / 866	566 / 866	566 / 921	566 / 921	
Classe d'énergie	A+	A	A+	A+	A	A	
Puissance nominale, kW	4,9	6,5	4,5	4,9	6,0	6,0	
Poids, kg	98 → 113	110 → 131	74 → 92	80 → 106	108 → 131	108 → 131	
Quantité d'alimentation, kg	1,2	1,8	1,1	1,2	1,5	1,5	
Chambre de combustion, largeur int., mm	470	482	370	424	560	560	
Distance du matériau inflammable Côté du poêle, mm Arrière du poêle, mm	400 200	400 225	340 / 400 120 / 190	300 / 300 195 / 150	420 220 / 150	420 220 / 150	
Distance par rapport aux meubles, mm	1100	1100	900	860	1200	1200	
Rendement Exigence Ecodesign de 75%	85	80	81	84	80	80	
Taux de particules Exigence Ecodesign de 40 mg/Nm ³ 13% d'O ₂	16	23	27	13	28	28	Top en pierre seulement sur le inspire 45



Détails



Fonte de qualité



Régulation de l'air



Sortie supérieure



Avec section de cuisson

Vous en saurez plus sur heradik

Scan-Line 80XL + 80XL-B

Style et chaleur

Les poêles Scan-Line 80XL-B et 80XL attireront automatiquement l'attention dans n'importe quelle maison. Les poêles Scan-Line 80XL-B et 80XL sont constitués de grandes pierres ollaires massives ou de grands carreaux de faïence. Les poêles Scan-Line 80XL-B et 80XL sont construits autour de la chambre de combustion de la série populaire des Scan-Line 800, qui fonctionne de manière optimale déjà à 3 kW et jusqu'à 12kW.

Le poêle Scan-Line 80XL est livré avec deux pierres d'accumulation massives qui, conjointement avec les carreaux de faïence, conservent la chaleur pendant plusieurs heures après le dernier chargement.

Caractéristiques

- > Design moderne
- > Diffuse la chaleur pendant de longues heures
- > Grand seau à cendres

*Scan-Line 80XL
tout faïence*



Infos techniques 80XL + 80XL-B



Scan-Line 80XL
faïence



Scan-Line 80XL-B
faïence

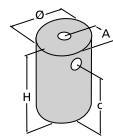
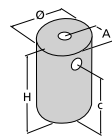


Scan-Line 80XL
tout pierre ollaire



Scan-Line 80XL-B
tout pierre ollaire



Modèle de poêle	80XL	80XL-B
mm	 <p>A: 302 B: 605 C: 1014 D: 585 H: 1793</p>	 <p>A: 302 B: 605 C: 1014 D: 585 H: 1793</p>
Du sol à la sortie supérieure, mm	1521	1521
Classe d'énergie	A+	A+
Puissance nominale, kW	6	6
Poids, kg	271 → 395	271 → 395
Quantité d'alimentation, kg	1,5	1,5
Chambre de combustion, largeur int., mm	330	330
Distance du matériau inflammable		
Côté du poêle, mm	300	300
Arrière du poêle, mm	125	125
Distance par rapport aux meubles, mm	900	900
Rendement	81	81
Exigence Ecodesign de 75%		
Taux de particules	24	24
Exigence Ecodesign de 40 mg/Nm ³ 13% d'O ₂		

<

Habillage



Détails



Seau à cendres de 8 litres



Tiroirs coulissant

Vous en saurez plus sur heta.dk

Scan-Line 40 + 40B + 50 + 50B

Des lignes pures

Les poêles Scan-Line 40 + 50 attirent les regards par leur design rigoureux et esthétique. Vous pouvez utiliser les poêles Scan-Line 40 + 50 comme des poêles ordinaires pour chauffer relativement vite le salon, ou bien fermer la convection et profiter du principe du poêle de masse et ainsi faire diffuser la chaleur accumulée dans 500 kg pierre ollaire pendant de longues heures.

Caractéristiques

- > Design rigoureux
- > Diffuse la chaleur pendant de longues heures
- > Une combustion optimale

Scan-Line 40



Infos techniques

40 + 40B + 50 + 50B



Scan-Line 40



Scan-Line 40B

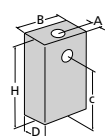
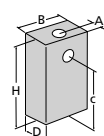




Scan-Line 50



Scan-Line 50B



Modèle de poêle	40 + B	50 + B	Habillage
mm	 <p>A: 205 B: 530 C: 916 D: 450 H: 1605</p>	 <p>A: 205 B: 530 C: 1431 / 1946 D: 450 H: 2120</p>	 Pierre ollaire  Peinture noir/gris
Du sol à la sortie supérieure, mm	1054	1054 / 1287	
Classe d'énergie	A+	A+	
Puissance nominale, kW	6,1	6,1	
Poids, kg	420 → 482	566 → 584	
Quantité d'alimentation, kg	1,24	1,24	
Chambre de combustion, largeur int., mm	340	340	
Distance du matériau inflammable			
Côté du poêle, mm	350	350	
Arrière du poêle, mm	150	150	
Distance par rapport aux meubles, mm	1000	1000	
Rendement	82	82	
Exigence Ecodesign de 75%			
Taux de particules	16	16	
Exigence Ecodesign de 40 mg/Nm ³ 13% d'O ₂			



Détails



Seau à cendres de 8 litres



Tiroirs coulissant

Vous en saurez plus sur heta.dk

Scan-Line 10 + 20 + 20B + 30 + 30B

Poêle 2-en-1

Les poêles Scan-Line 10/20/30 sont des poêles de masse thermique. Vous allez commencer par chauffer votre pièce assez rapidement, puis les 450 au 614 kg de pierre ollaire et de pierres d'accumulation vont prendre le relais et vont lentement libérer la chaleur accumulée pendant plusieurs heures. Cela vous permettra d'obtenir une période de chauffe plus longue pour votre poêle.

Caractéristiques

- › Design rond
- › Diffuse la chaleur pendant de longues heures
- › Peut également être utilisé comme poêle ordinaire

Scan-Line 30B





Scan-Line 10



Scan-Line 20



Scan-Line 20B



Scan-Line 30



Scan-Line 30B

Scan-Line 30B
haut

Scan-Line Tour 10 + 20 + 30

Une qualité de première classe

Derrière les faïences magnifiques des Scan-Line Tour 10, 20 et 30, il est possible d'ajouter des pierres d'accumulation pour un stockage de chaleur supplémentaire. Ces grands poêles produisent déjà beaucoup d'air de convection et d'accumulation de chaleur dans l'habillage céramique mais avec des pierres d'accumulation ajoutées, vous obtiendrez une grande diffusion de chaleur pendant que bois brûle, et une autonomie plus importante pour chauffer la nuit.

Caractéristiques

- > La qualité depuis l'intérieur jusqu'à l'extérieur
- > Un design qui attire les regards
- > Diffuse la chaleur pendant de longues heures

Scan-Line Tour 30





Scan-Line Tour 10



Scan-Line Tour 20



Scan-Line Tour 30

Infos techniques

10 + 20 + 20B+ 30 + 30B + Tour 10 + Tour 20 + Tour 30



Modèle de poêle	10	20 + B	30 + B	Habillage	Tour 10	Tour 20	Tour 30	Habillage
mm	 A: 264 B: 640 C: 1068 D: 640 H: 1261	 A: 264 B: 640 C: 1330 D: 640 H: 1523	 A: 264 B: 640 C: 1592 D: 640 H: 1785	 	 A: 310 B: 620 C: - D: 620 H: 1380	 A: 310 B: 620 C: 1298 D: 620 H: 1684	 A: 310 B: 620 C: 1602 D: 620 H: 1988	
Du sol à la sortie supérieure, mm	952	952	952		978	978	978	
Classe d'énergie	A+	A+	A+		A+	A+	A+	
Puissance nominale, kW	6,1	6,1	6,1		6,1	6,1	6,1	
Poids, kg	451	519	614		254	292	330	
Quantité d'alimentation, kg	1,24	1,24	1,24		1,24	1,24	1,24	
Chambre de combustion, largeur int., mm	340	340	340		340	340	340	
Distance du matériau inflammable Côté du poêle, mm	350	350	350		350	350	350	
Arrière du poêle, mm	150	150	150		150	150	150	
Distance par rapport aux meubles, mm	1000	1000	1000		1000	1000	1000	
Rendement Exigence Ecodesign de 75%	82	82	82		82	82	82	
Taux de particules Exigence Ecodesign de 40 mg/Nm³ 13% d'O₂	16	16	16		16	16	16	



Détails



Seau à cendres



Faïences magnifiques



Combustion propre



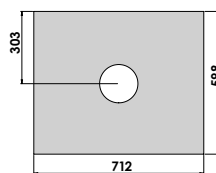
Four de cuisson

Vous en saurez plus sur hetaadk

Scan-Line Solid C



Infos techniques Scan-Line Solid C



<

Habillage

Modèle de poêle	Scan-Line Solid	Habillage
mm	<p>A: 303 B: 712 C: 1324 D: 598 H: 1632</p>	<p>Peinture noir/gris</p>
Du sol à la sortie supérieure, mm	1107	
Classe d'énergie	A	
Puissance nominale, kW	8	
Poids, kg	325 → 400	
Quantité d'alimentation, kg	2,1	
Chambre de combustion, largeur int., mm	614	
Distance du matériau inflammable Côté du poêle, mm Arrière du poêle, mm	550 -	
Distance par rapport aux meubles, mm	1100	
Rendement Exigence Ecodesign de 75%	79	
Taux de particules Exigence Ecodesign de 40 mg/Nm ³ 13% d'O ₂	27	

Détails



Des matériaux de qualité



Grille de convection

Vous en saurez plus sur [hetadk](#)

Poêle à stockage de chaleur

Restez au chaud pendant de longues heures

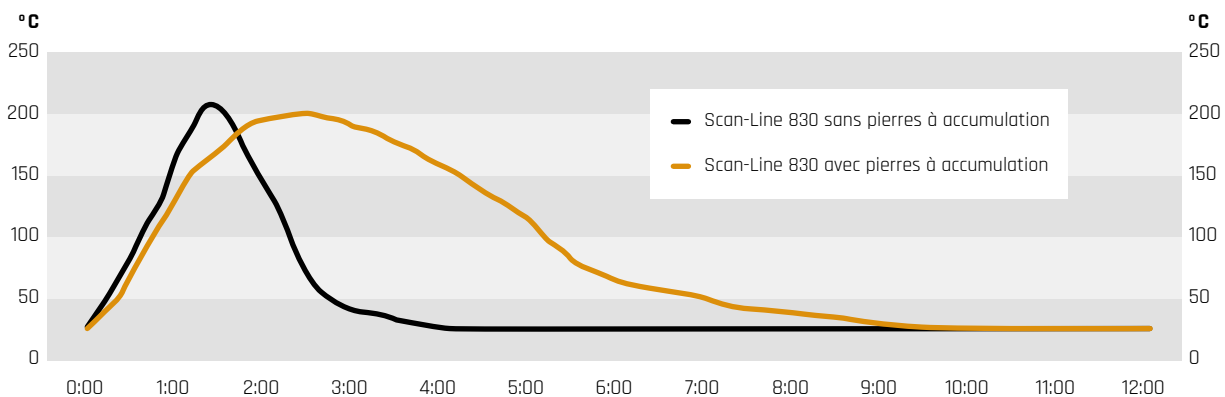
Même si vous n'aimez pas les revêtements en pierre vous pouvez bien profiter de l'accumulation de chaleur car ceux-ci peuvent être équipés de pierres d'accumulation de chaleur, et pour certains poêles de la série 800 et 1000, en option, des pierres d'accumulation sur les côtés.

Avec un poêle à accumulation de chaleur HETA, vous économisez aussi du combustible, car il stocke la chaleur jusqu'à 18 heures. Nos pierres à accumulation sont fabriquées en minéraux composites spéciaux qui absorbent particulièrement bien la chaleur et la diffuse pendant des longues heures.

Vous trouverez des informations supplémentaires sur heta.dk



Comparaison de la capacité d'accumulation



Combustion optimale

HETA Automatic Combustion

Le HETA Automatic Combustion (HAC) vous facilite la tâche pour chauffer comme il faut. L'apport d'air à régulation automatiquement signifie qu'il vous suffit de charger du bois dans votre poêle pour obtenir une combustion propre et optimale. Après le remplissage du poêle, le HAC vous indique à quel moment il faudra le remplir à nouveau.

Le module peut être réglé sur trois niveaux de température différents. Dès que le HAC est réglé sur un certain niveau de température, la combustion se fait de manière propre et optimale, et entièrement automatique.

Avec le HAC vous obtenez une combustion particulièrement stable et régulier pendant toute la phase de combustion, ce qui, autre qu'économiser jusqu'à 40% de votre consommation de bois, vous propose une vue exceptionnellement agréable sur les flammes. Le module technique est intégré dans le poêle et dispose d'un boîtier de commande à fixer sur le mur qui vous permet de fournir toutes les informations nécessaires de la combustion.

HETA Automatic Combustion est disponible pour Scan-Line 8, 500, 800, 900, 1000, 80, 40/50, 10-20-30.



Scan-Line 95 + 100

Diffusez le bien-être tout autour de vous

Scan-Line 95H



Les poêles Scan-Line 95 + Scan-Line 100 sont esthétiques et diffusent une quantité importante de chaleur et de bien-être. Et si vous choisissez les versions sur pied pivotant vous pouvez diriger le rayonnement de chaleur dans la direction où vous souhaitez. Les versions pivotantes vous donne la possibilité d'avoir une vision des flammes sur plusieurs angles de votre pièce.

Caractéristiques

- › Une excellente vue sur les flammes
- › Un mécanisme de fermeture esthétique
- › Une combustion exceptionnelle



Scan-Line 95



Scan-Line 95H
avec socle



Scan-Line 95
socle rotatif



Scan-Line 100
socle rotatif



Scan-Line 100
avec banc court



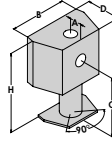
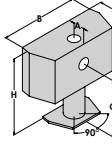
Scan-Line 100
avec banc long



<

Habillage



Modèle de poêle	95	100
mm	 <p>A: 151 B: 760 C: 739 / 754 D: 433 H: 1007 / 1022</p>	 <p>A: 151 B: 1019 C: 742 / 758 D: 433 H: 1007 / 1022</p>
Du sol à la sortie supérieure, mm	943 / 961	883 / 901
Classe d'énergie	A	A+
Puissance nominale, kW	6,5	9
Poids, kg	142	172
Quantité d'alimentation, kg	1,9	2,3
Chambre de combustion, largeur int., mm	548 / 462	808 / 730
Distance du matériau inflammable		
Côté du poêle, mm	350	250
Arrière du poêle, mm	150	100
Distance par rapport aux meubles, mm	1100	1200
Rendement	80	81
Exigence Ecodesign de 75%		
Taux de particules	28	15
Exigence Ecodesign de 40 mg/Nm ³ 13% d'O ₂		



Scan-Line Prestige A + B + C

Design pur et rigoureux

Le Scan-Line Prestige convient bien pour les aménagements modernes. Il est disponible avec vitres latérales au choix ce qui vous permet de profiter de la vue sur les flammes depuis tous les angles. Quel que soit le modèle que vous choisissez, vous obtenez une solution élégante pour votre habitation. Le design est pur et rigoureux, afin de correspondre aux aménagements modernes.

La porte et les cotés visibles sont fabriquées en fonte, et le cadre peut être confectionné sur mesure. La poignée discrète ouvre et ferme la porte silencieusement avec au choix ouverture gauche ou droite.

Scan-Line Prestige C



Caractéristiques

- › Peut être fabriqué dans des dimensions spéciales
- › Possibilité de vitre sur trois côtés



Scan-Line Prestige A



Scan-Line Prestige BR



Scan-Line Prestige BL



Scan-Line Prestige C



Scan-Line Panorama + Panorama XL

Il ressemble à une oeuvre d'art

Le Scan-Line Panorama vous offre une vue extraordinaire sur les flammes. L'insert de cheminée est facile à utiliser. Sa grande porte vitrée d'un style pur et ses poignées de commande quasiment invisibles sont très esthétiques font que cet insert ressemble presque à un tableau accroché au mur. Le Scan-Line Panorama peut être livré avec un cadre sur mesure pour qu'il épouse exactement votre foyer.

Caractéristiques

- > Design moderne
- > Poignées de commande invisibles
- > Peut être livré avec cadre sur mesure



Scan-Line Panorama



Scan-Line Panorama XL



Scan-Line Vista

Compact et moderne

L'insert Vista de HETA est un insert compact et moderne, avec une vue panoramique sur les flammes qui dansent à travers la large porte vitrée. Grâce à sa commande d'air unique HETA, la combustion de l'insert Vista est facile à contrôler, vous apportant la chaleur et l'atmosphère chaleureuse que vous désirez. Outre sa facilité de contrôle, l'insert Vista est doté d'une poignée de porte stylisée et intégrée ainsi que d'une porte à verrouillage automatique, ce qui rend la combustion et le ravitaillement de votre Vista agréables.

Vista est l'insert parfait pour les maisons neuves et a été conçu pour être placé dans la plupart des cheminées ouvertes existantes. Ses dimensions sont les suivantes : largeur 694 mm, hauteur 489 mm et profondeur 453 mm.

Vous avez la possibilité de choisir un cadre d'habillage raffiné ou personnalisé, ou d'installer votre insert sans cadre, grâce à son boîtier de convection de 3 mm d'épaisseur. Si votre installation nécessite une alimentation en air direct, un connecteur d'air frais en option peut être acheté séparément.



Scan-Line Vista



Scan-Line Vista S

Scan-Line Classic 1 + 2



Scan-Line Classic 2

Une excellente vue sur les flammes

Le Scan-Line Classic avec ses lignes pures est parfaitement adapté à un intérieur moderne et de style. Vous avez une excellente vue sur les flammes à travers la vitre panoramique.

Caractéristiques

- > Design moderne
- > Poignées de commande dissimulées
- > Vitre panoramique



Scan-Line Classic 1



Scan-Line Classic 2



Inspire 40 insert

Inspire 40 insert

Petit et robuste

Profitez des flammes de nos inserts de cheminée populaires Inspire. La technologie de combustion Clean Burn de HETA gérée par une simple poignée permet d'avoir une vue optimale à travers la vitre toujours propre. Le Inspire sont le choix idéal pour les petites pièces ou pour passer un moment agréable.

Caractéristiques

- > Etroit et haut
- > Idéal pour les petites pièces



Inspire 40
sol



Inspire 40
sol



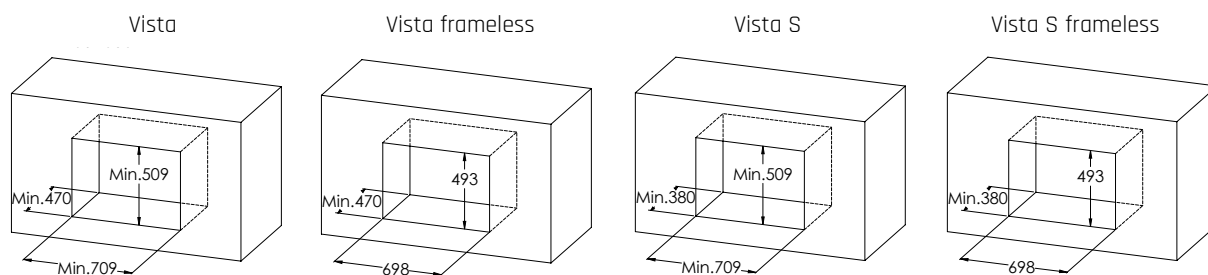
Inspire 40
mur



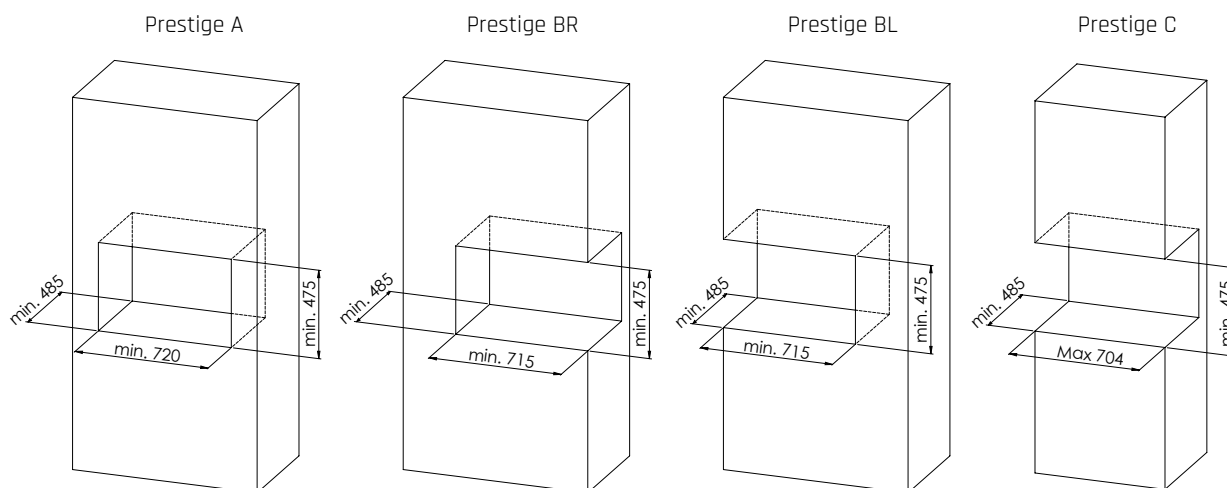
Inspire 40
mur

Dimensions de niches pour l'insert

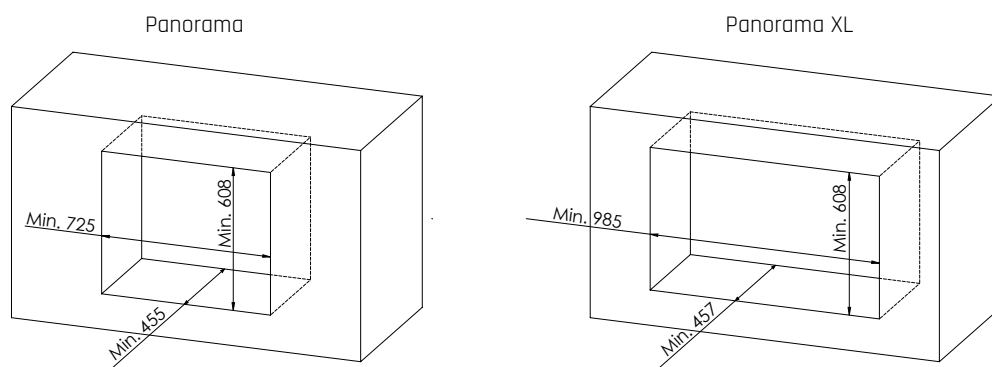
Vista



Prestige

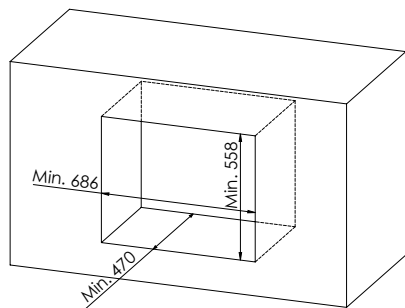


Panorama

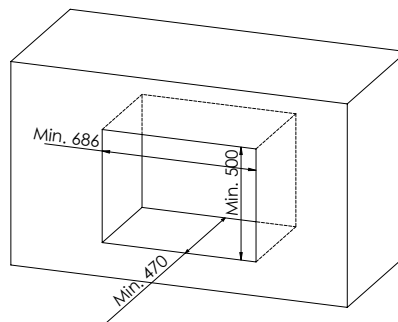


Classic

Classic 1

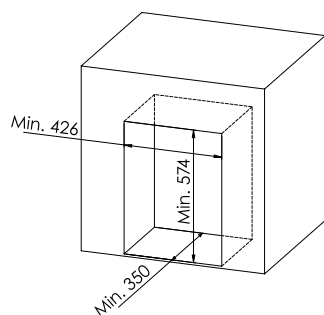


Classic 2

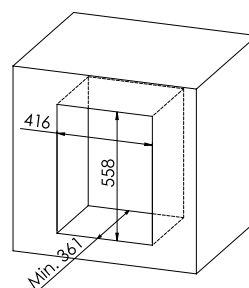


Inspire

Modèle de sol et modèle mural Inspire



Modèle mural Inspire dissimulé



Infos techniques

Prestige A + B + C + Panorama + XL + Vista + S



<

Habillage



Peinture noir/gris

Modèle de poêle	Prestige A	Prestige B	Prestige C	Panorama + XL	Vista	Vista S
mm	 A: 294 B: 752 D: 463 H: 501	 A: 295 B: 731 D: 480 H: 501	 A: 294 B: 710 D: 480 H: 501	 A: 324 / 275 B: 778 / 1038 C: 322 / 313 D: 445 / 437 H: 647	 A: 289 / 304 (30°) B: 748 C: 439 (30°) D: 450 H: 543	 A: 198 / 213 (30°) B: 748 C: 444 (30°) D: 357 H: 450
Du sol à la sortie supérieure, mm	-	-	-	-	-	-
Classe d'énergie	A	A	A	A	A+	A
Puissance nominale, kW	8	8	8	6,5 / 9	7	4,9
Poids, kg	92	96	101	112 / 145	106	87
Quantité d'alimentation, kg	2,1	2,1	2,1	1,9 / 2,3	1,76	1,25
Chambre de combustion, largeur int., mm	614	614	614	548 / 462 808 / 730	544	440
Distance du matériau inflammable						
Côté du poêle, mm	-	-	-	-	110	300
Arrière du poêle, mm	-	-	-	-	150	75/150
Distance par rapport aux meubles, mm	1100	1100	1100	1100 / 1200	1100	1100
Rendement Exigence Ecodesign de 75%	79	79	79	81	81	79
Taux de particules Exigence Ecodesign de 40 mg/Nm³ 13% d'O₂	23	23	23	15	12	13



Détails



Fabrication artisanal



Régulation de l'air



Concept de commande intégré



Combustion propre

Vous en saurez plus sur heradk

Infos techniques

Classic 1 + 2 + Inspire 40 mur + sol



Modèle de poêle	Classic 1	Classic 2	Inspire 40 mur	Inspire 40 sol	Habillage
mm	 A: 315 / 332 (30°) B: 735 D: 460 H: 601	 A: 315 / 332 (30°) B: 735 D: 460 H: 543	 A: 229 / 289 (45°) B: 501 D: 345 H: 598	 A: 229 / 289 (45°) B: 481 D: 345 H: 578	 Peinture noir/gris
Du sol à la sortie supérieure, mm	-	-	-	-	
Classe d'énergie	A+	A+	A+	A+	
Puissance nominale, kW	6,4	6,4	4	4	
Poids, kg	94	88	67 → 80	67 → 80	
Quantité d'alimentation, kg	1,7	1,7	1	1	
Chambre de combustion, largeur int., mm	510	510	330	330	
Distance du matériau inflammable					
Côté du poêle, mm	-	-	-	-	
Arrière du poêle, mm	-	-	210	210	
Distance par rapport aux meubles, mm	1200	1200	900	900	
Rendement	81	81	84	84	
Exigence Ecodesign de 75%					
Taux de particules	31	31	9	9	
Exigence Ecodesign de 40 mg/Nm ³ 13% d'O ₂					



Détails



Poignet intégré



Poignée



Cadres avant spécialement adaptés



Combustion propre

Vous en saurez plus sur heradk

 **HETA**

 **ECO
DESIGN**

Scan-Line Green 150



Scan-Line Green 150

Élégance et confort

Le poêle à pellets Scan-Line Green 150 de HETA vous permet de chauffer votre maison plus facilement sans conséquence négative sur votre confort. Ce poêle à pellets au design élégant et entièrement automatique est doté d'un grand vitrage qui permet de voir les flammes propager leur chaleur douce dans toute la maison. Le Scan-Line Green 150 est extrêmement facile à utiliser et dispose d'un grand écran couleur intuitif qui vous permet de régler aisément la température et le niveau de puissance souhaités. Vous pouvez également économiser sur la consommation de pellets en programmant votre poêle en fonction de vos besoins en chauffage.

En plus de sa facilité d'utilisation et de sa commodité, le 150 vous fournira une chaleur agréable et confortable. Il régulera automatiquement l'air de combustion, afin qu'il ait toujours une combustion optimale. Asseyez-vous et détendez-vous, une fois que la température souhaitée dans la pièce est atteinte, le 150 ajuste automatiquement le débit, jusqu'à ce que vous ayez à nouveau besoin de chaleur.

Nous pensons que votre poêle à pellets devrait être un élément clef de votre maison et s'intégrer à votre intérieur. En termes de finitions, vous pouvez choisir parmi une peinture noire ou grise. Soyez audacieux et commandez votre Scan-Line Green 150 avec une finition entièrement en pierre ollaire, pour vous réchauffer après l'extinction du poêle. Vous pouvez aussi ne commander votre poêle qu'avec la partie supérieure en pierre ollaire. Si vous achetez le module WiFi de HETA, vous pouvez aussi commander votre poêle à granulés via l'appli de HETA de-puis votre Smartphone.

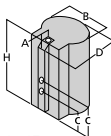


Infos techniques

Scan-Line Green 150



<

Habillage

Paramètres	Green 150	Habillage
mm	 <p>A: 45 B: 470 C: 438 / 930 D: 614 H: 1035</p>	 Pierre ollaire  Peinture noir/gris
Classe énergétique	A+	
Puissance nominale, kW	7,3	
Poids en kg	156 → 207	
Distance du matériau inflammable		
Côté du poêle mm	90	
Arrière du poêle mm	60	
Placez 45° dans un coin	75	
Distance des meubles mm	770	
Rendement %	94	
Taux de particules Exigence Ecodesign de 20 mg/Nm³ 13% d'O₂	18	



Scan-Line Green 150



Scan-Line Green 150
dessus pierre ollaire



Scan-Line Green 150
tout pierre ollaire



Scan-Line Green 250

Scan-Line Green 250

Chauffez facilement 180 m²

Le Scan-Line Green 250 offre le même design unique et la même vue sur les flammes qu'un poêle à bois. Le Scan-Line Green 250 est disponible en de si nombreuses versions d'habillage qu'il s'adapte à n'importe quel aménagement intérieur. Vous pouvez choisir Le Scan-Line Green 250 en acier, pierre ollaire et grès.

Le poêle à granulés dispose d'une chambre de combustion spéciale, et sa technologie garantit un taux de rendement allant jusqu'à 95 %. Le Scan-Line Green 250 chauffe aisément 180 m² de logement, et encore plus si votre maison est bien isolée.

Dans son réservoir, il y a de la place pour 21 kg de granulés de bois. Avec la télécommande ou le panneau de commande tactile et intuitif sur le poêle, vous pouvez aisément allumer ou éteindre le poêle, ou encore régler la température désirée. Sur l'écran vous pouvez également régler la puissance ou planifier des programmes hebdomadaires, puis retrouver beaucoup d'information sur le fonctionnement du poêle. Si vous achetez le module WiFi de HETA, vous pouvez aussi commander votre poêle à granulés via l'appli de HETA depuis votre Smartphone.



Scan-Line Green 250



Scan-Line Green 250
dessus pierre ollaire



Scan-Line Green 250
tout blackwood



Scan-Line Green 250
tout pierre ollaire



Scan-Line Green 250
dessus pierre de sable



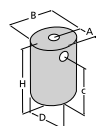
Scan-Line Green 250
tout limestone

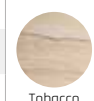
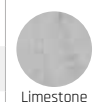
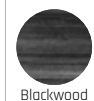
Infos techniques Scan-Line Green 250



<

Habillage

Paramètres	Green 250
mm	 <p>A: 52 B: 547 / 560 C: 440 / 979 D: 600 / 603 H: 1076</p>
Classe énergétique	A+
Puissance nominale, kW	8,8
Poids en kg	167 → 249
Distance du matériau inflammable	
Côté du poêle mm	150
Arrière du poêle mm	80
Distance des meubles mm	650
Rendement %	95
Taux de particules Exigence Ecodesign de 20 mg/Nm ³ 13% d'O ₂	18



Scan-Line Green 250





Corps de chauffe solide en acier entièrement soudé et fabriqué au Danemark



Élément de convection en fonte

La technique

Grande efficacité et longue durée de vie

Notre conception soigneusement étudiée et la configuration judicieuse de la chambre de combustion et des autres éléments garantissent l'excellente combustion du Scan-Line Green 250, ainsi que son bon fonctionnement et sa longue durée de vie.

Le Scan-Line Green 250 peut être monté sur la cheminée avec la sortie de fumée à l'arrière, à des hauteurs de 30 cm ou 44 cm ou avec sortie par le haut. Notre construction respecte bien entendu les directives internationales en vigueur et celles en élaboration, mais le poêle reste cependant très facile à monter.



21 kg

Réservoir extra-grand pour 21 kg de granulés de bois, ce qui permet d'allonger les intervalles entre les remplissages.

95 %

La chambre de combustion récemment développée, avec Clean Burn, garantit un taux de rendement pouvant atteindre 95 %.

8,8 kW

La puissance maximale est de 8,8 kW, ce qui suffit pour chauffer une maison moderne de 180 m².

Scan-Line 805 Aqua



*Scan-Line 805 Aqua
dessus pierre ollaire*

Les poêles Aqua

Notamment notre Scan-Line 805 Aqua, doté de pierres d'accumulation et d'un revêtement en pierre ollaires, s'intègre parfaitement aux espaces modernes nécessitant que peu d'énergie pour le chauffage. La chaleur s'accumule dans les pierres de sorte que l'énergie est rapidement transmise au système d'eau et le poêle présente ainsi un chauffage régulier.

Les poêles Aqua sont spécialement conçues pour l'habitat à faible consommation d'énergie, et grâce à leur

échangeur visionnaire de chaleur du fumée et l'enveloppe d'eau autour du foyer ils optent une répartition sensationnelle de 64 % de la puissance totale vers l'eau obtenu avec seulement 70 % de l'admission d'air. Le recouvrement spécial de la vitre du poêle réduit de manière significative le rayonnement de chaleur dans la pièce. La vue fascinante sur les flammes et un rendement thermique totale de 87 % couronnent nos efforts de développement visionnaires.



Scan-Line Aqua 805



Scan-Line Aqua 805
tout pierre ollaire

Infos techniques Scan-Line Aqua 805



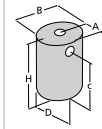
<

Habillage

Modèle de poêle

Aqua 805

mm



A: 275
B: 576
C: -
D: 506
H: 1216/1213



Pierre ollaire



Peinture
noir/gris

Classe d'énergie

A+

Puissance nominale, kW

8,7

Poids, kg

212 → 289

Distance du matériau
inflammable
Côté du poêle, mm
Arrière du poêle, mm

175
22

Distance par rapport
aux meubles, mm

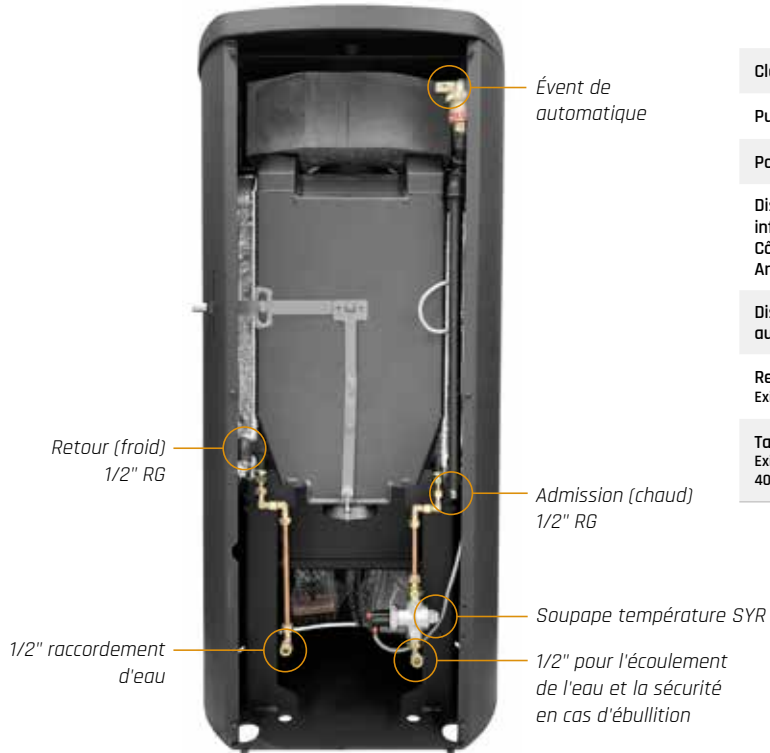
750

Rendement
Exigence Ecodesign de 75%

87

Taux de particules
Exigence Ecodesign de
40 mg/Nm³ 13% d'O₂

22





Le poêle à gaz

Scan-Line 8 Gas est un four au design fantastique et à la taille parfaite pour la plupart des intérieurs et des tailles de pièces. Le four est élégant et ne prend pas beaucoup de place, et puis la grande porte vitrée donne une allure redoutable aux flammes. Scan-Line 8 Gas est également disponible avec une plaque supérieure en stéatite. Scan-Line 8 Gas est produit par les poêles à bois HETA, qui est l'un des principaux fabricants de poêles à bois au Danemark.

Le poêle à gaz HETA produit et conçu au Danemark, Scan-Line 8 Gas, a été créé en collaboration avec un grand fabricant européen reconnu de foyers à gaz qui a de nombreuses années d'expérience avec les produits à gaz. Les poêles à bois, à granulés et à gaz de HETA sont le choix parfait lorsque l'environnement, la qualité, le design et l'efficacité sont primordiaux.

Avec Scan-Line 8 Gas, HETA est de retour sur le marché du gaz après plusieurs années. Nous sommes convaincus que le temps est à nouveau venu pour des poêles à gaz à combustion propre, écologiques et confortables. Scan-Line 8 Gas peut être commandé pour le gaz naturel ou le gaz en bouteille. Pour simplifier l'installation, HETA prépare le poêle pour la forme de gaz souhaitée en production, puis il est facile de monter le gaz, la cheminée et le beau bois de chauffage en céramique.

Asseyez-vous et profitez des belles flammes, qui sont facilement contrôlées avec la télécommande incluse.



Scan-Line 8 Gas



Infos techniques Scan-Line 8 Gas



<

Habillage

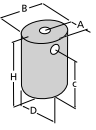


Pierre ollaire



Peinture
noir/gris

Top en pierre ollaire seulement

Paramètres	8 Gas
mm	 <p>A: 222 B: 445 C: 875 D: 445 H: 1011 / 1029</p>
Classe énergétique	A
Puissance nominale, kW	G20 7,3 G30 6,8
Poids en kg	76
Distance du matériau inflammable	
Côté du poêle mm	350
Arrière du poêle mm	120
Distance des meubles mm	850
Rendement %	90
Taux de particules Exigence Ecodesign de 40 mg/Nm ³ 13% d'O ₂	

Caractéristiques

- > Échappement équilibré
- > Gaz naturel (GN) ou gaz en bouteille (GPL)
- > Verre réfléchissant en option dans la chambre de combustion



Accessoires

Vous en saurez plus sur heta.dk



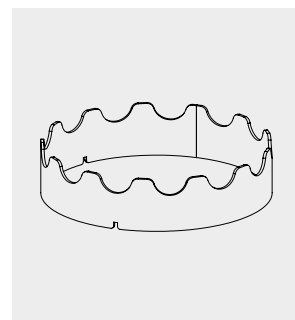
Powerbank



Gel



Tapis en caoutchouc



Anneau de cuisson



Outdoor

Quad

Le brûleur d'extérieur à granulés Quad de HETA est un nouveau produit de jardin révolutionnaire qui, en plus d'être un bel objet, permet également de prolonger les soirées d'été autour d'un feu chaleureux et avec de belles flammes.

Le Quad est fabriqué en acier Corten que HETA utilise depuis de nombreuses années pour les produits d'extérieur. L'acier Corten permet d'obtenir une belle surface patinée avec un effet rouille qui peut résister à toutes les conditions météorologiques.

Le HETA Quad mesure 50 cm de haut et 37 cm de large à la base. La chambre de combustion intérieure amovible est remplie d'environ 4 kg de granulés de bois, ce qui donne de belles flammes hautes pendant environ 1 heure et demie, après quoi les braises maintiennent une température élevée pendant encore 1 heure et demie. A la base du HETA Quad, se trouve un ventilateur alimenté par une batterie incluse, ce qui permet d'assurer une combustion régulière.

Le HETA Quad est idéal pour la terrasse, où il créera atmosphère, lumière et confort aux heures tardives. Il est également l'objet idéal pour accueillir les invités à l'entrée de la maison ou devant un restaurant. Lorsque les flammes s'éteignent, les braises continuent de rayonner une chaleur douce et agréable.

La combustion est totalement sans odeur et sans fumée, et la seule chose qui vous montre que quelque chose se passe, ce sont les flammes qui dansent. Lorsque le feu et les braises s'éteignent, le réservoir est amovible, ce qui permet de vider facilement les petites cendres qui n'ont pas été brûlées. Une fois vide, le réservoir peut être à nouveau rempli de granulés de bois secs. Ensuite, réappliquez le gel fourni, pour enflammer facilement les granulés, et un feu chaleureux recommence.







Le bien-être dans le jardin avec Tipi

La chaleur d'un feu de bois vous manque-t-elle aussi en été? Avec le Tipi vous pouvez aussi en profiter dans le jardin. Importez directement avec le Tipi le «hygge»* scandinave chez vous. Il est facile à allumer, facile d'entretien, et surtout écologique. Le Tipi est facile à transformer en barbecue par une grille en option. Son design géométrique vous donnera une sculpture unique.

Le Tipi a été conçu pour résister à la météo et au vent danois; vous pouvez donc le laisser dehors tout au long de l'année. Fabriqué en acier Corten il se patine avec le temps d'une fine couche de rouille non-corrosive.

* Hygge = convivialité en danois

Accessoires

- > Grille de barbecue (Tipi 147)
- > Plaque d'acier galvanisé





Prolongez les soirées estivales

Un feu de bois vous apportera toujours la convivialité et le bien-être. HETA propose avec le Tipi un nouveau chauffe-terrasse qui sort de l'ordinaire et unit à un niveau supérieur fonctionnalité, design, feu et respect de l'environnement. Le Tipi diffuse une chaleur agréable durant les fraîches soirées estivales,

Il est facile à utiliser: Vous allumez juste le bois, et grâce à sa forme élancée, les fumées montent au-dessus par effet de cheminée, vous permettant de vous approcher pour profiter de la chaleur. Quand les flammes commencent de se transformer en braises, une grille en option vous permet vous en servir comme barbecue.

Le Tipi de HETA est une sculpture qui résiste aux saisons. Il est conçu pour résister au climat danois souvent humide et iodé, si bien que vous pouvez profiter du bien-être de la chaleur tout au long de l'année. Une fois que le Tipi de HETA est resté dehors une saison, sa surface a acquis une belle couche uniforme de rouille superficielle sans aucun entretien spécial.

Le Tipi est disponible en trois tailles: 147 cm, 120 cm et 96 cm.

Gardez la maîtrise de votre bois de chauffage

Évitez les piles de bois sur la terrasse ou sur l'herbe. HETA Hexagon et Trapez protègent votre bois, et fournissent en même temps une belle sculpture pour le jardin. Ils peuvent aussi servir de table ou de banc. Tout comme le Tipi, le range-bois est fabriqué également en acier Corten.





Y a-t-il quelque chose de meilleur que faire de la guimauve dans le jardin avec les personnes qu'on aime? Le Tipi de HETA vous procure du bien-être tout au long de l'année.

Stackez votre bois de chauffage avec le porte-bois de HETA fabriqué en acier Corten.



Accessoires

Heta vous propose une large gamme d'accessoires et de pièces détachées.

Ci-joint un assortiment des accessoires que vous pouvez vous procurer pour votre bien-être et celui de votre poêle:

Panier à bois, valet de cheminée, plaques tournantes, gants etc.

Plaque pivotante

Une plaque pivotante vous donne la possibilité de voir le feu d'où vous voulez. Peut être limité à 2 X 90 ou 2 x 60 degrés.



Plaque de verre pour le range-bois Tipi

Convient pour Hexagon et Trapez.



Tipi grille de barbecue

Utilisez la grille pour transformer votre Tipi 147 cm au barbecue.

Panier à bois

En différentes tailles. Fabriqué en caoutchouc recyclable. Chaque panier est unique.



Panier à bois Ø50 x H30



Panier à bois Ø40 x H30



Panier à bois Ø35 x H20



Panier à bois Ø30 x H30



Valet de cheminée

L'élégant serviteur de HETA. Disponible en noir ou blanc.



Valet de cheminée

Pour Scan-Line 7 série, 500, 520, Napoli et Turin.

Gant de cheminée

Vous pouvez vous servir de ce gant pour charger du bois ou pour régler la manette de tirage.





Set de raccordement d'air frais

Raccord de mur, 1M50 de gaine flexible, isolation, bande adhésif thermoresistant, 2 clips de montage.



Module Wifi HETA

Faites fonctionner votre poêle à granulés HETA via l'application "HETA Climate", disponible sur iOS et Android. L'application facilite le réglage de la température et de plusieurs autres fonctions de contrôle depuis votre smartphone.

Le nettoie-vitre de chez HETA

Conçu pour facilement nettoyer la vite sans l'endommager.



Jeu de joints d'étanchéité de porte

Si la porte de votre poêle n'est plus étanche, le joint doit être remplacé. Vous pouvez le faire facilement avec ce jeu qui contient à la fois les joints d'étanchéité et la colle nécessaire.

Peinture par pulvérisation Senotherm

Redonnez un coup de peinture à votre poêle. Vous pouvez aisément réparer les petits dégâts de peinture avec la peinture par pulvérisation Senotherm, afin de redonner un coup de peinture au poêle pour qu'il ait l'air comme neuf. La peinture Senotherm peut supporter la chaleur et elle est très facile à utiliser.

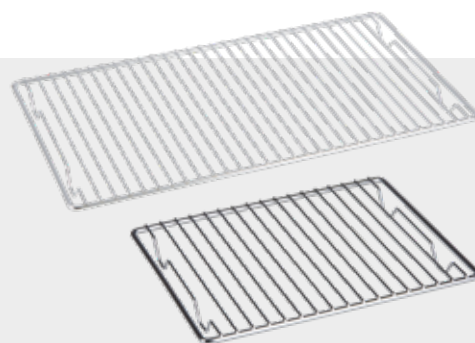


Accessoires du **four**



Thermomètre

Il vous aide à gérer la chaleur dans votre four.



Grille de four

Convient parfaitement pour votre four.



Moule à four

Préparez un délicieux plat dans votre four.

Accessoires

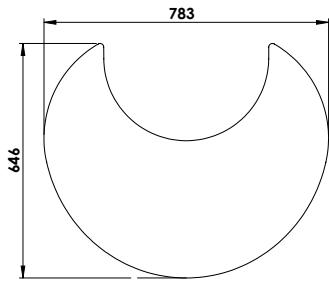
Plaques de sol en verre

Les plaques de sol en verre de chez HETA protègent votre plancher contre les cendres etc. Elles donnent en plus une belle finition à votre poêle. Ces plaques de chez HETA sont fabriquées en verre trempé de 6 mm qui résistent à la chaleur et au poids du poêle.

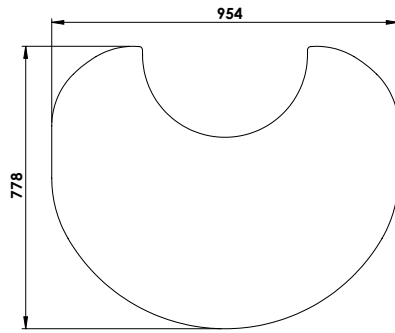
Nos plaques de verre universelles conviennent pour tous les poêles, mais nous avons aussi des plaques de verre spéciales pour les séries Scan-Line 7B, Scan-Line 8, Scan-Line 500, Scan-Line 800, Scan-Line 900 et Scan-Line 1000 qui peuvent être aisément enlevées pour le nettoyage.



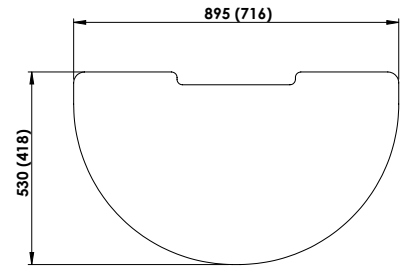
Scan-Line 900 0021-014465



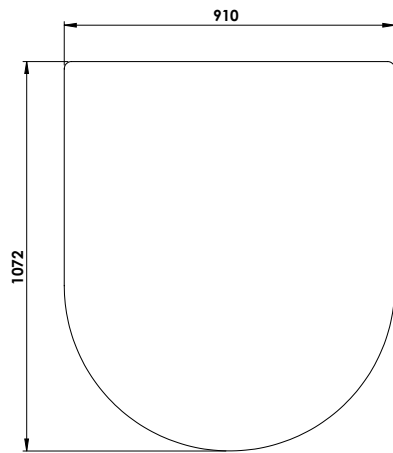
Scan-Line 900 0021-014873



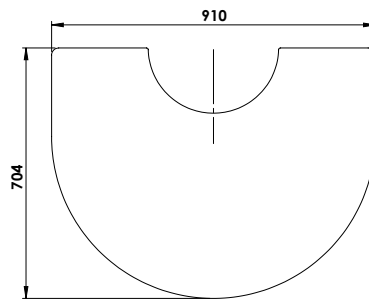
Scan-Line 7B
0021-026111 (DE 0021-014466)



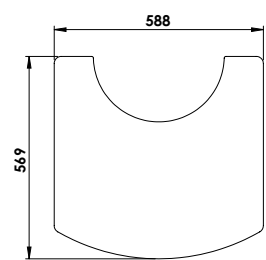
Scan-Line 8 universal 3535-0104



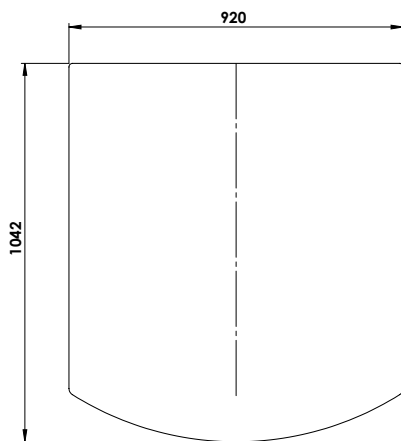
Scan-Line 8 3535-0103



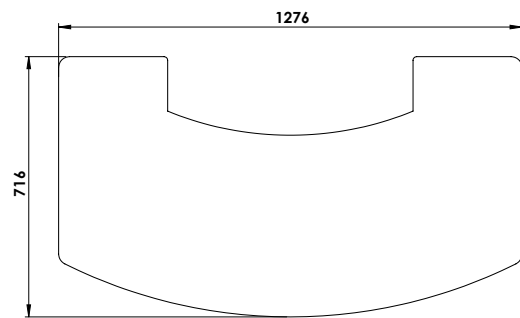
Scan-Line 8 1013-011481



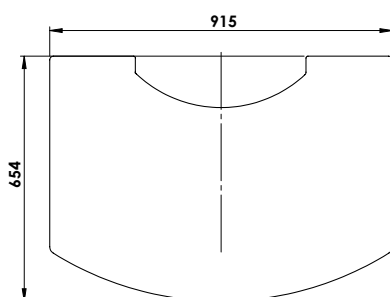
Universal 3535-0102



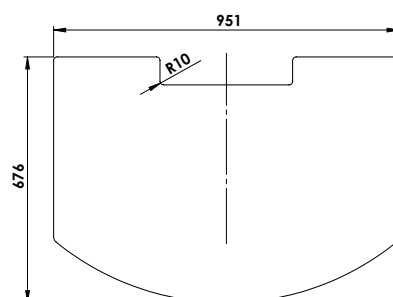
Scan-Line 1000 3535-0105

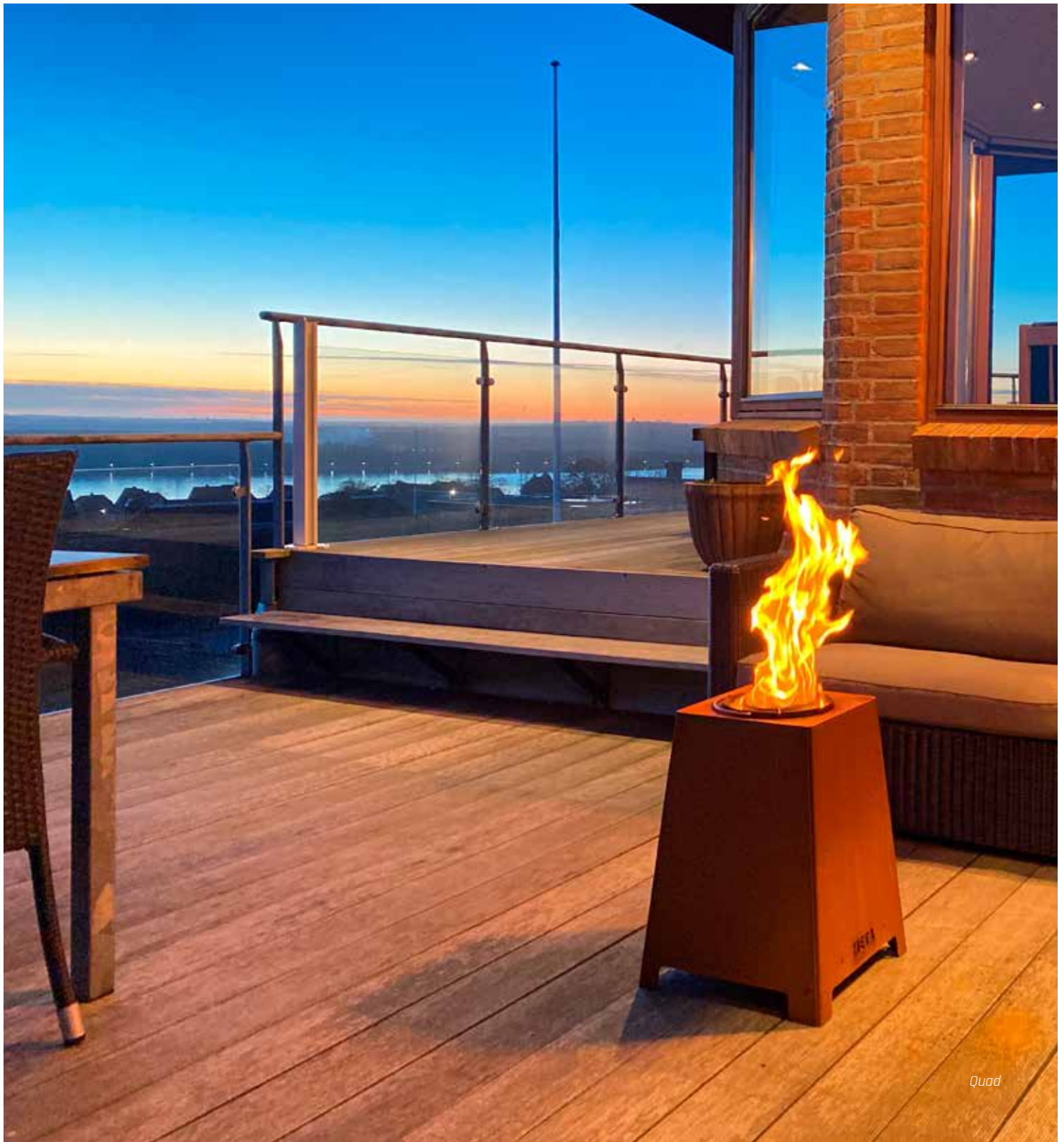


Scan-Line 800 3535-0100



Scan-Line 500 3535-0101





Quad

05/2022 Art. direction: superego.nu Print: strömbygaard.dk Photo: HETA



HETA

Jupitervej 22 | DK-7620 Lemvig | heta.dk

Distributeurs

