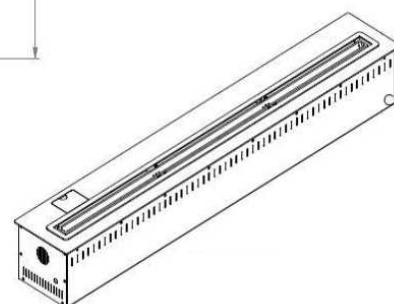
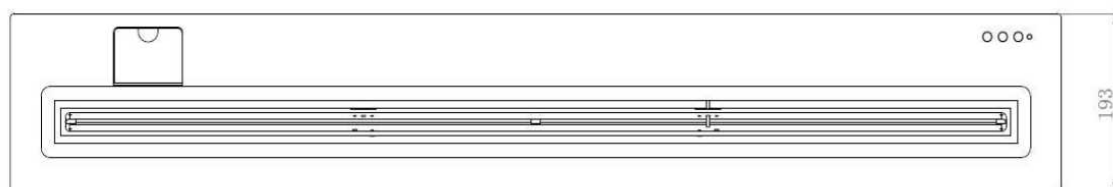
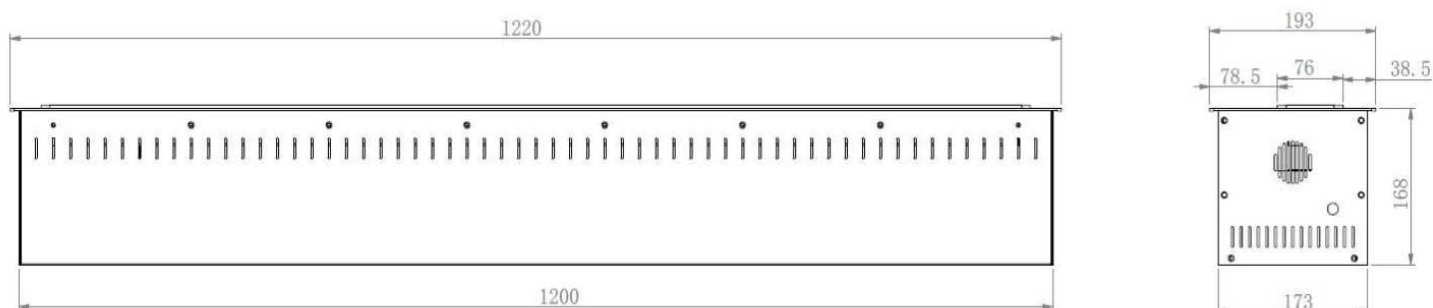


IFIRE®

WE SPARK YOUR PROJECT

PREMIUM BIO-ETHANOLHAARD LARGE



Kenmerken

- Elektronische ontsteking / stroom nodig
- Zeer natuurgetrouw vlam
- Géén geurhinder
- Eenvoudige bediening via afstandsbediening / knoppen op het toestel
- Externe tank met literinhoud 15.5L mogelijk
- Automatisch bijvulstelsysteem

Specificaties

- | | |
|-----------------------|----------------|
| - Vermogen (kW) | 4.0kW - 10.6kW |
| - Reservoirinhoud (L) | 12.5L |
| - Verbruik (L/u) | 1.4L/u - 2L/u |