

# BEDIENINGS- EN INSTALLATIEHANDLEIDING

## CLASSIC INBOUWHAARD



[www.heta.dk](http://www.heta.dk)



NL

DEENS DESIGN


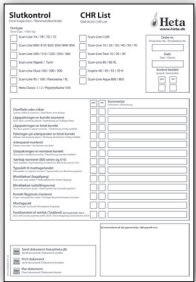


DEENSE KWALITEIT

DEENS FABRIKAAT

Gefeliciteerd met uw nieuwe houtkachel. We zijn ervan overtuigd dat deze een nuttige investering zal blijken waar u veel plezier aan kunt beleven, zeker als u de onderstaande suggesties en aanwijzingen volgt.

De Classic voldoet aan DIN EN 13229. Dit betekent een garantie voor de koper dat de kachel aan een reeks specificaties en eisen voldoet m.b.t. de kwaliteit van de toegepaste materialen, en dat de kachel milieuvriendelijk is en een hoog rendement heeft.

## In uw nieuwe kachel treft u het volgende aan:

<p>Gebruiksaanwijzing</p>		<p>CHR list</p>	
<p>Heta-handschoen Nr. 0023-9002</p>		<p>Typeplaatje</p>	

**Gereedschap en smeer wordt niet meegeleverd.**

### Heta A/S

Jupitervej 22,  
DK-7620 Lemvig

Telefoon: +45 9663 0600  
E-mail: heta@heta.dk

Copyright © 2014  
Heta is een geregistreerd  
handelsmerk van Heta A/S.

GEDRUKT IN DENEMARKE  
Drukfouten en wijzigingen voorbehouden.

10.05.2022  
0037-1123 Versie 1,1

# INSTALLATIEHANDLEIDING

## Installatie van de kachel

Bij de installatie van de kachel dient te worden voldaan aan nationale en evt. lokale voorschriften. De lokale bepalingen m.b.t. plaats en hoogte van de schoorsteen en de aansluiting tussen kachel en schoorsteen moeten worden gevolgd. Vraag daarom altijd een plaatselijke schoorsteenveger om advies: u bent er zelf verantwoordelijk voor dat de geldende regels gehandhaafd worden.

## Voorschriften m.b.t. afstand

Er wordt onderscheid gemaakt tussen brandbare en onbrandbare wanden. Als de wand uit een niet brandbaar materiaal bestaat kan de kachel hier in principe tegenaan worden geplaatst. We raden echter minimaal 5 cm tussenruimte aan, i.v.m. schoonmaken achter de kachel.

**De minimale afstand tot brandbare materialen vindt u op het typeplaatje en in de tabel op bladzijde 7.**

## Waarschuwing!



**Een houtkachel wordt warm tijdens het stoken (meer dan 90°C), en er moet dan ook voorzichtig mee worden omgegaan.**

**Houd kinderen uit de buurt van een houtkachel. Bewaar nooit brandbaar materiaal in de ruimte onder de aslade.**

## Niet vergeten

1. Zorg ervoor dat een eventueel schoonmaakluik in de schoorsteen vrij toegankelijk is.
2. Zorg voor voldoende toevoer van verse lucht in de kamer.
3. Let er op dat het gebruik van ontluichtingsventilatoren in combinatie met een houtkachel ten koste kan gaan van de trek in de schoorsteen, waardoor de kachel niet optimaal werkt. Dit kan tevens resulteren in rookvorming in de kamer als de kacheldeur geopend wordt.
4. Evt. ventilatieroosters mogen niet worden afgedekt.

## Vloermateriaal

Verzeker u ervan dat de vloer het gewicht kan dragen van de kachel en de eventueel er bovenop geplaatste schoorsteen.

De vloer vóór de inbouwkachel moet uit onbrandbaar materiaal bestaan, bv. een stalen plaat of een

vloer van tegels of plavuizen. De afmetingen van de niet-brandbare onderlaag, die bescherming moet bieden tegen de mogelijke gevolgen van gloeiende sintels die uit de kachel vallen, moeten voldoen aan nationaal en lokaal geldende regels.

Afstanden: zie kacheltabel pagina 7.

Hoogte boven brandbare vloer: 350 mm

Let met name op de afstand t.o.v. vloeren van brandbaar materiaal (350 mm); deze eis geldt ook als er een metalen of glazen plaat op de vloer wordt gelegd. Alleen als de vloer onder de plaat van onbrandbaar materiaal is, vervalt de eis. (Beton, vloertegels of dergelijke).

## Aansluiting op de schoorsteen

De schoorsteenopening dient aan de nationale en lokale regels te voldoen. Het kanaal mag echter niet kleiner zijn dan 175 cm<sup>2</sup>, hetgeen overeenkomt met een diameter van ø150 mm. Als er een smoorklep in het rookkanaal wordt gemonteerd mag de resterende opening niet kleiner zijn dan 20 cm<sup>2</sup>. Als de lokale regels dit toestaan kunnen er twee dichte kachels op dezelfde schoorsteen worden aangesloten. Let echter op de lokale eisen m.b.t. de afstand tussen de twee aansluitingen. **Een houtkachel mag nooit worden aangesloten op een kanaal waar ook een gashaard op aangesloten is.** Effectief stoken stelt hoge eisen aan de schoorsteen: laat een schoorsteenveger de situatie beoordelen.

## Aansluiting op een gemetselde schoorsteen

De schoorsteenmof wordt ingemetseld en het rookgaskanaal hier doorheen gevoerd. De mof en het kanaal mogen zich niet in de eigenlijke schoorsteenopening bevinden, maar slechts tot de binnenkant ervan doorgevoerd worden. De aansluitingen tussen metselwerk, schoorsteenmof en kanaal dienen in een vuurvast materiaal (snoer) te worden uitgevoerd.

## Aansluiting op een stalen schoorsteen

Bij directe aansluiting van een kachel met bovenafvoer op een stalen schoorsteen wordt aanbevolen de schoorsteenpijp in de uitlaat te monteren, zodat evt. roet en condens in de kachel belanden. Bij installaties waar de schoorsteen door het plafond wordt gevoerd dient voldaan te

worden aan de lokaal geldende regels m.b.t. afstand tot brandbaar materiaal. De schoorsteen moet door de dakconstructie gedragen worden, zodat het gewicht van de schoorsteen niet op de topplaat van de kachel rust (dit kan schade aan de kachel veroorzaken).

## Trek in de schoorsteen

Onvoldoende trek kan tot gevolg hebben dat er rook uit de kachel komt als de deur wordt geopend. Voor dit type kachel is de minimale schoorsteentrek voor een voldoende verbranding 12 PA. Er kan toch altijd enige rookvorming optreden als de deur geopend wordt tijdens krachtig stoken.

De rookgastemperatuur bij nominaal effect is 284°C (referentietemperatuur 20°C). De rookgasmassastroom bedraagt 6 gram/sec. Trek ontstaat door de combinatie van een hoge temperatuur in de schoorsteen met relatief koude buitenlucht. De lengte en isolatie van de schoorsteen alsmede weer en wind zijn medebepalend voor het kunnen ontstaan van voldoende onderdruk in de schoorsteen. Als de kachel lange tijd niet gebruikt is, controleer dan eerst dat de kachel en schoorsteen niet geblokkeerd zijn (roet, vogelnestjes).

# GEBRUIKSAANWIJZING

## De eerste keer stoken

De verf van de kachel wordt in de fabriek uitgehard, er kan echter toch nog wat verfgeur ontstaan. Daarom dient de kachel bij eerste gebruik ontvlucht te worden.

## Brandhout

Uw nieuwe kachel voldoet aan de EN-norm voor stoken met brandhout. Dit houdt in dat de kachel met schoon en droog hout gestookt moet worden. Verbrand nooit aangespoeld hout in uw kachel: het kan veel zout bevatten waardoor oven en schoorsteen beschadigd kunnen worden. Vermijd ook afval, geverfd hout, geïmpregneerd hout en spaanplaat. Deze kunnen giftige rook en damp veroorzaken. Correct stoken geeft een optimaal rendement. Tegelijk vermijdt men milieuproblemen in de vorm van rook en stank, en het risico voor schoorsteenbrand is minimaal. Bij stoken met vochtig hout wordt een groot deel van de warmte gebruikt om het vocht op te warmen, en deze warmte verdwijnt

## Verminderde trek kan ontstaan door:

- een te klein temperatuurverschil, b.v. door slechte isolatie van de schoorsteen
- een te hoge buitentemperatuur, b.v. op een warme zomerdag
- windstilte
- te lage en/of te luw geplaatste schoorsteen
- valse trek in de schoorsteen
- verstopping in schoorsteen en/of rookkanaal
- het huis is te tocht dicht (onvoldoende toevoer van verse lucht)
- negatieve trek (slechte trek) bij een koude schoorsteen of - slechte weersomstandigheden. Hiervoor is te compenseren door meer lucht naar de kachel te voeren dan gebruikelijk.

## Goede trek ontstaat bij:

- groot temperatuurverschil tussen schoorsteen en buitenlucht
- helder weer
- stevige wind
- een juiste schoorsteenhoogte: minstens vier meter boven de kachel en vrij van de noklijn van het huis.

door de schoorsteen. Het is niet alleen duur om vochtig hout te gebruiken, maar het vergroot ook het risico voor roetvorming en rook- en milieuproblemen. Gebruik daarom uitsluitend droog hout, d.w.z. met een vochtgehalte van maximaal 18%. Om dit te bereiken moet het hout 1 tot 2 jaar voor gebruik te drogen worden gelegd. Brandhout met een diameter van meer dan 10 cm. moet worden gekloofd voor het gedroogd wordt. De blokken moeten een passende lengte hebben zodat ze plat op het vuur gelegd kunnen worden. Bij opslag in de buitenlucht dient het hout afgedekt te worden.

## Brandwaarde van hout

Er is ca. 2,4 kg hout nodig om 1 liter stookolie te vervangen.

Alle houtsoorten hebben ongeveer dezelfde brandwaarde per kg. Deze ligt op ca. 5,27 kW/ uur voor absoluut droog hout.

Hout met een vochtgehalte van 18% heeft een rendement van ca. 4,18 kW/uur per kg, en 1 liter stookolie bevat ca. 10 kW/uur.

## Voorbeelden van aanbevolen houtsoorten

en hun soortelijk gewicht per m<sup>3</sup>, aangegeven voor 100% hout met een vochtgehalte van 18%.

Houtsoort	kg/m <sup>3</sup>	Houtsoort	kg/m <sup>3</sup>
Beuk	710	Wilg	560
Es	700	Els	540
Eik	700	Den	520
Lep	690	Lariks	520
Esdoorn	660	Linde	510
Berk	620	Spar	450
Bergden	600	Populier	450

**Het gebruik van oliehoudende houtsoorten als teak en mahonie wordt afgeraden omdat dit het glas kan beschadigen.**

## CO<sub>2</sub> emissie

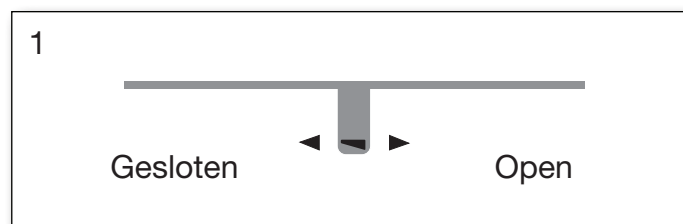
1000 liter stookolie vormt bij verbranding 3,171 ton CO<sub>2</sub>. Aangezien hout een CO<sub>2</sub> neutrale verwarmings-/energiebron is, bespaart u het milieu voor ca. 1,3 kg CO<sub>2</sub> emissie elke keer dat u 1 kg brandhout gebruikt.

## Schoorsteenbrand

Bij brand in de schoorsteen, mogelijk veroorzaakt door een verkeerde bediening of langdurig stoken met vochtig hout, dienen de kacheldeur en de startlucht en secundaire luchtventielen geheel te worden gesloten, waardoor het vuur zal worden gesmoord. Bel hierna de brandweer.

## Regelen van de luchttoevoer

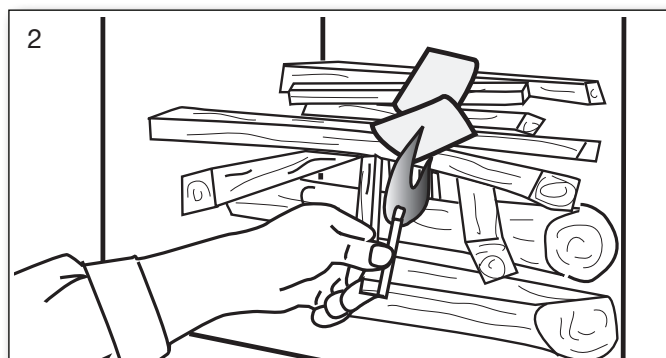
De kachel wordt van secundaire lucht voorzien met behulp van de hendel boven de glazen deur. De luchttoevoer is helemaal open als de hendel naar rechts staat, en gesloten als hij helemaal naar links gedruwd wordt.



## Aanmaken

Leg twee stukken brandhout op de bodem van de haard. Stapel hier aanmaakhoutjes losjes bovenop en maak hierna het vuur aan in dit bovenste gedeelte. Gebruik eventueel aanmaakzakjes

met paraffine. Het vuur moet van bovenaf naar beneden branden.



**Gebruik nooit vloeistoffen bij het aanmaken**

Open de toevoer van verbrandingslucht geheel en zet de deur van de kachel op een kier (ca. 1 cm). Als het vuur goed brandt en de schoorsteen warm is geworden (na ca. 10 min.) sluit u de kacheldeur. Het is aan te bevelen de eerste hoeveelheid hout te laten opbranden met de luchttoevoer geheel open, om de kachel en de schoorsteen grondig warm te stoken.



Starten/aanmaken  
Scan de code en kies een taal.

## Bijvullen

Normaal bijvullen dient te gebeuren terwijl er nog een flinke gloeilaag ligt. Verdeel de gloeilaag over de bodem van de kachel en plaats er houtblokken ca. 1,7 kg op, haaks op de kacheldeur. Sluit de deur van de kachel.

Open de toevoer van verbrandingslucht geheel en laat evt. de deur op een kier staan (dit is niet absoluut nodig, maar kan ertoe bijdragen dat het hout sneller vlam vat).

Het hout vat nu binnen korte tijd vlam (1 - 3 minuten). Als de kachel met open deur is aangeemaakt, sluit u deze kort na het ontvlammen van het hout. Als al het hout goed brandt, regelt u de luchttoevoer naar het gewenste niveau.

Nominaal bedrijf 7 kW, komt overeen met een verbrandingsluchttoevoer van ca. 100 %. Zorg er bij het bijvullen voor dat het hout niet te dicht opéén gepakt wordt, daar dit een slechte verbranding zal geven, en daardoor minder rendement.





**Tijdens het bijvullen moet het hout voorzichtig in de brandkamer worden gelegd, om beschadiging van de vermiculietplaten te voorkomen.**

Als er slechts weinig trek in de schoorsteen is, raden we aan een raam open te zetten tijdens het bijvullen. Dit zorgt voor een betere luchttoevoer in de kamer en meer zuurstof voor het verbrandingsproces. lægges forsigtig ind i brændkammeret, da der kan risikeres brud på vermiculite (sten).

## Beperkte verbranding

De kachel is geschikt voor periodiek gebruik. Als u minder krachtig wilt stoken kunt u minder hout bijvullen en de hoeveelheid verbrandingslucht reduceren. De secundaire luchttoevoer mag evenwel nooit geheel gesloten worden tijdens het stoken. Het gaat erom de gloeilaag te handhaven: minder sterke warmte ontstaat als het hout is uitgebrand, d.w.z. dat er niet langer vlammen te zien zijn, maar alleen nog gloeiende kooltjes.

## Optimaal stoken

Om een optimale verbranding en het hoogst mogelijke rendement te bereiken is het belangrijk dat u de luchttoevoer op de juiste manier regelt. De hoofdregel is dat het vuur met de secundaire luchttoevoer geregeld wordt, om de rookgassen

te verbranden. Dit geeft een hoog rendement en de ruit blijft vrij van roetvorming, omdat de secundaire lucht er overheen 'spoelt'. Let erop dat de kachel uiteraard sterk zal gaan roeten als de toevoerventielen voor zowel startlucht als secundaire lucht volledig gesloten worden. Als er niet genoeg zuurstof bij het vuur komt kan roetvorming optreden op de kachelruit en overige delen. Een combinatie van het bovengenoemde met het gebruik van vochtig hout kan resulteren in een dermate krachtige en kleverige roetafzetting dat de pakking (het 'snoer') in de kacheldeur losscheurt als de kachel de dag erna geopend wordt.

## Explosiegevaar!!!



**Het is van het allergrootste belang dat u in de buurt van de kachel blijft totdat er, na het opleggen van vers hout, blijvende vlammen te zien zijn (normaal na 1/2-1 minuut).**

Theoretisch kan er gevaar ontstaan voor een explosie als er te veel hout in de kachel gestopt wordt: hierdoor ontstaan grote hoeveelheden gas die kunnen ontploffen als er te weinig primaire en secundaire lucht wordt toegevoerd. Het loont de moeite een laag as op de bodem van de verbrandingskamer te laten liggen. **Wees voorzichtig bij het legen van de as! de as kan nog lange tijd gloeiende deeltjes bevatten.**

# PROBLEMEN BIJ HET GEBRUIK

Als er sprake is van rook- of stankoverlast dient allereerst onderzocht te worden of de schoorsteen verstopt is. Er is uiteraard een minimale trek nodig om het vuur enigszins te kunnen regelen. De trek is echter afhankelijk van de weersomstandigheden: bij harde wind kan de trek in de schoorsteen zó krachtig worden dat het nodig kan zijn een smoorklep in de schoorsteen te monteren om de trek te regelen. Bij het vegen van de schoorsteen dient men er rekening mee te houden dat er roet en andere zaken op de rookplaat van de schoorsteen terecht kunnen komen. Als het hout te hevig brandt kan er sprake

zijn van een te grote trek in de schoorsteen. U dient ook te controleren dat de pakkingen in de deur in orde zijn en correct zijn aangebracht.

Als de kachel te weinig warmte afgeeft kan de oorzaak zijn dat er te vochtig brandhout gebruikt wordt. Een groot deel van de energie wordt dan verbruikt om het vocht te verdampen. Dit resulteert in een slecht rendement en verhoogt het risico voor roetvorming.

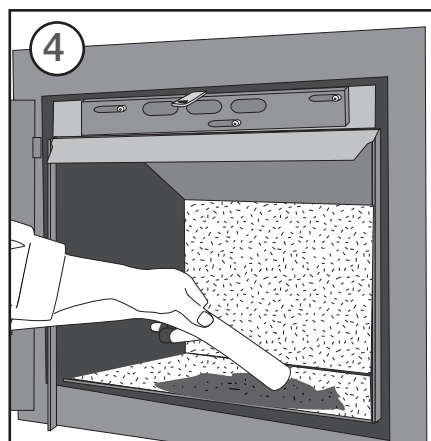
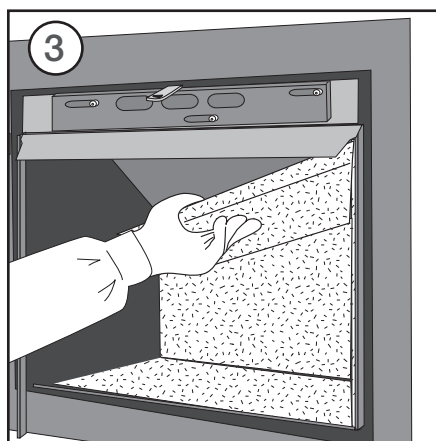
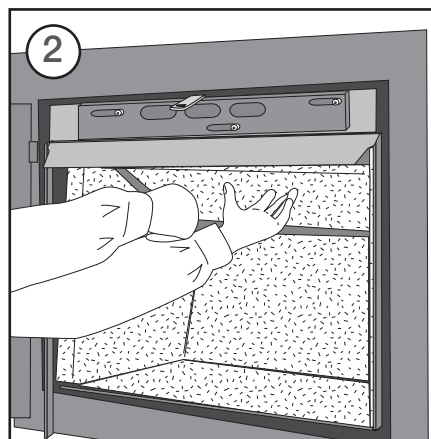
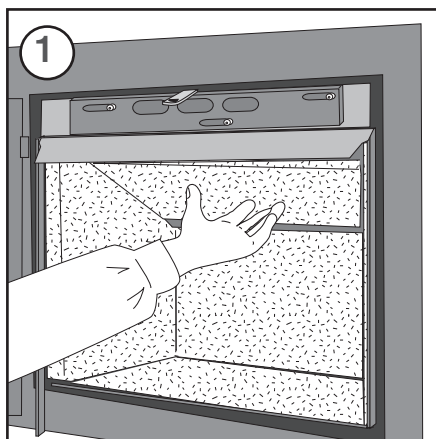
U dient ook te controleren dat de pakkingen in de deur en achter de vermiculiet stenen in orde zijn en correct zijn aangebracht.

## Gegevenstabel m.b.t. EN 13229-test

Kachel type Inbouwkachel	Nominale rookgas temp. bij een kamertemperatuur van 20° C°	Uitlaatmof mm	Hoeveelheid kg	Trek min mbar	Vermogen nominale kW	Vermogen kW	Afstand tot brandbaar materiaal i mm		Afstand tot meubilair van kachel mm	Gewicht kg
							Achter de kachel	Naast de kachel		
Classic	284	ø150	1,7	0,12	7	7	60	80	1200	95

Het nominale vermogen is de warmteproductie van de kachel tijdens de test van. De test werd uitgevoerd met een secundaire luchttoevoer van 100%.

## Verwijderen van roet na schoorsteenvegen en evt. vervangen van stenen



## Garantie

Alle Heta houtkachels worden grondig gecontroleerd voor ze onze fabriek verlaten.

**Er wordt een garantie van 5 jaar gegeven op fabrieksfouten.**

### Onder de garantie vallen niet:

- broze en aan slijtage onderhevige onderdelen zoals: vuurvaste stenen in de verbrandingskamer, glas, pakkingen en roosterframe.
- schade veroorzaakt door verkeerd gebruik.
- transportkosten i.v.m. reparaties die onder de garantie vallen.

- montage/demontage i.v.m. reparaties die onder de garantie vallen.

Mocht er reden tot een klacht zijn, vermeld dan bij de klacht uw factuurnummer.

## Waarschuwing!



**Bij niet goedgekeurde wijzigingen aan de kachel alsmede het gebruik van niet originele reservedelen vervalt de garantie.**

# Onderhoud

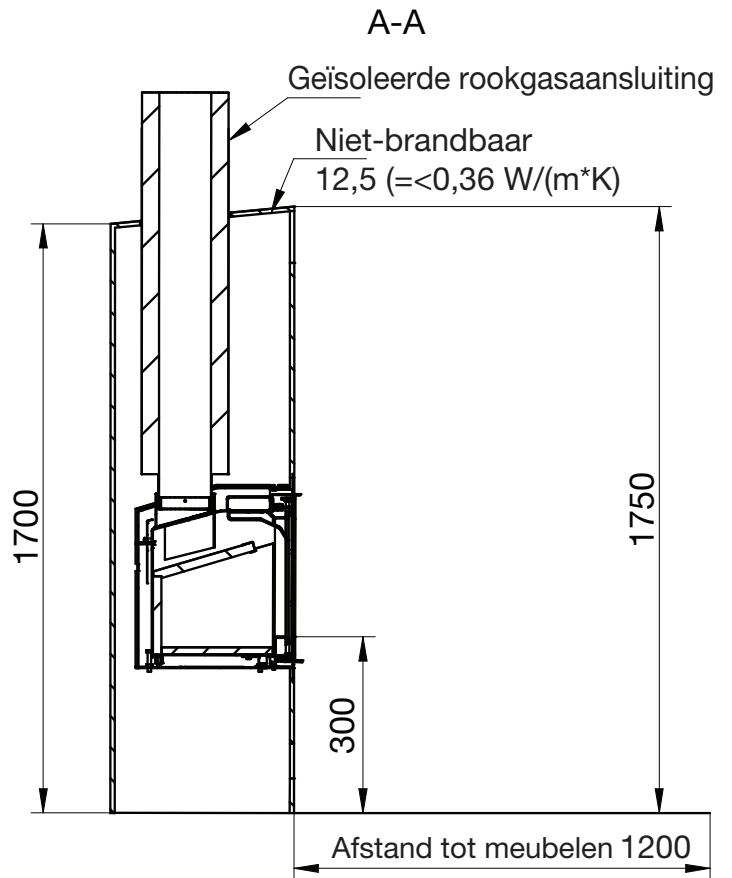
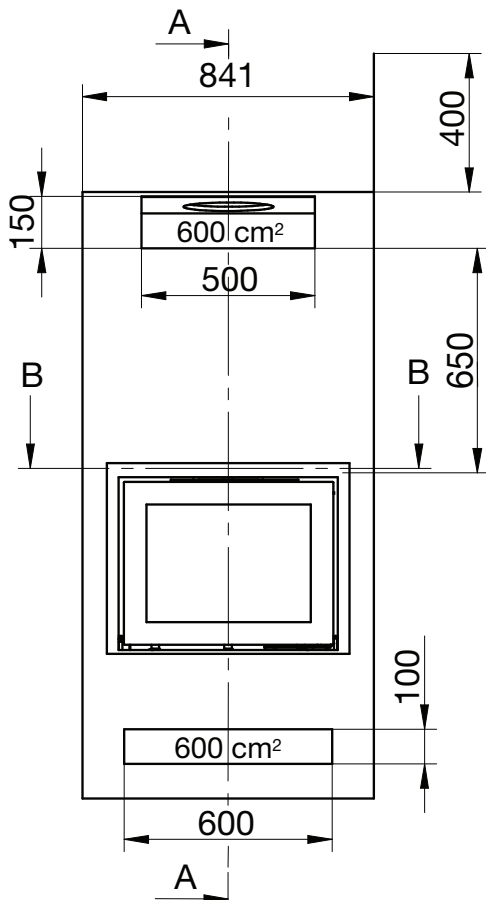
De kachel is behandeld met een hittebestendige lak. Maak de kachel schoon met een vochtige doek. Eventuele beschadigingen kunnen worden weggewerkt met reparatielak, die in spuitbussen verkrijgbaar is.

# Schoonmaken van de ruit

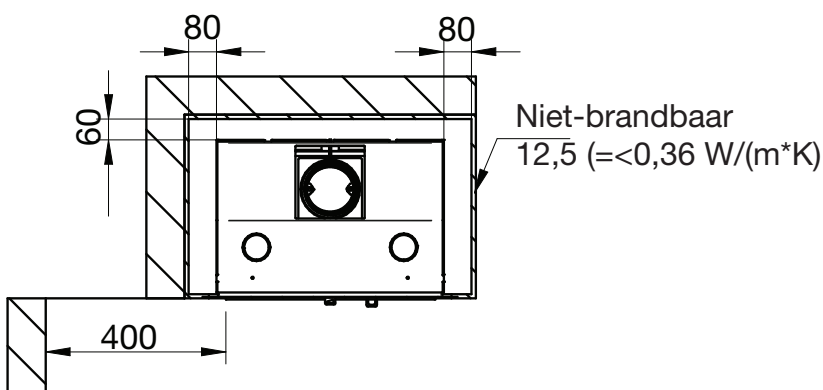
Bij onvoldoende verbranding (b.v. door gebruik van vochtig hout) kan roetvorming op de glazen kachelruit ontstaan. Dit roet kan snel en gemakkelijk worden verwijderd met een glasreiniger of vloeibaar schuurmiddel.

# Veiligheidsafstanden bij inbouw volgens EN 13229

De materialen die bij de veiligheidstest zijn gebruikt en die zijn weergegeven in de illustraties hieronder, hebben een warmtegeleidingscoëfficiënt van maximaal ( $\leq 0,36 \text{ W/(m}^2\text{K)}$ ).



B-B



De aangegeven afmetingen zijn minimale waarden, tenzij anders is aangegeven.









Ecodesign

## EU-Verklaring van conformiteit

DoC Classic Inbouwhaard 2165-2015

Productkaart



Fabrikant	Heta A/S
Adres	Jupitervej 22, DK 7620 Lemvig
E-mail	heta@heta.dk
Homepage woor	www.heta.dk
Telefoon	9663 0600

Productnaam	Classic Inbouwhaard
-------------	---------------------

<b>De verklaring voor de serie is in overeenstemming met:</b>
<b>Relevante EU-harmonisatiewetgeving</b>
DIR 2009/125/EF
REG (EU) 2015/1185
REG (EU) 2015/1186
REG (EU) 2017/1369
REG (EU) 305/2011
<b>De relevante geharmoniseerde normen</b>
EN 13229:2001/A1:2003/A2:2004
CEN/TS 15883:2010

<b>Kenmerken wanneer uitsluitend de voorkeur-brandstof wordt gebruikt</b>		
<b>Warmteafgifte</b>		
<b>Item</b>	<b>Symbol</b>	<b>Waarde/Eenheid</b>
Nominale warmteafgifte	$P_{nom}$	7 kW
Minimale warmteafgifte	$P_{min}$	
<b>Nuttig rendement (NCV)</b>		
Nuttig rendement bij nominale warmteafgifte	$\eta_{th, nom}$	81%
Nuttig rendement bij minimale warmteafgift	$\eta_{th, min}$	
<b>Aanvullend elektriciteitsverbruik</b>		
Bij nominale warmteafgifte	$e_{l, max}$	- kW
Bij minimale warmteafgifte	$e_{l, min}$	- kW
In stand-bymodus	$e_{l, SB}$	- kW

<b>Type warmteafgifte/sturing kamertemperatuur</b>	
Eentrapswarmteafgifte, geen sturing van de kamertemperatuur	Ja
Twee of meer handmatig in te stellen trappen, geen sturing van de kamertemperatuur	Neen
Met mechanische sturing van de kamertemperatuur door thermostaat	Neen
Met elektronische sturing van de kamertemperatuur	Neen
Met elektronische sturing van de kamertemperatuur plus dag-tijdschakelaar	Neen
Met elektronische sturing van de kamertemperatuur plus week-tijdschakelaar	Neen

<b>Andere sturingsopties</b>	
Sturing van de kamertemperatuur, met aanwezigheidsdetectie	Neen
Sturing van de kamertemperatuur, met openraamdetectie	Neen
Met de optie van afstandsbediening	Neen

<b>Instituut dat de goedkeuring verleent</b>
Danish Technological Institute, DK-8000 Aarhus Notified body No. 1235. Report nr. 300-ELAB-2165-EN

Brandstof	Voorkeur-brandstof	Andere geschikte brandstof
Stamhout, vochtgehalte $\leq 25\%$	Ja	Neen
Samengeperst hout, vochtgehalte $< 12\%$	Neen	Neen
Andere houtachtige biomassa	Neen	Neen
Niet-houtachtige biomassa	Neen	Neen
Antraciet en magerkool	Neen	Neen
Harde cokes	Neen	Neen
Lagetemperatuurcokes	Neen	Neen
Bitumineuze steenkool	Neen	Neen
Bruinkoolbriketten	Neen	Neen
Turfbriketten	Neen	Neen
Briketten van gemengde fossiele brandstoffen	Neen	Neen
Briketten van biomassa vermengd met fossiele brandstoffen	Neen	Neen
Andere mengsels van biomassa en fossiele brandstoffen	Neen	Neen

Emissies bij nominale warmteafgifte	$\eta_s$ %	mg/Nm <sup>3</sup> (13 % O <sub>2</sub> )			
		PM	OGC	CO	NO <sub>x</sub>
		$\geq 65$	$\leq 40$	$\leq 120$	$\leq 1500$
	71	31	53	708	100

<b>Technische documentatie</b>	
Indirecte verwarmingsfunctie	Nej
Directe warmteafgifte	7 kW
Energie-efficiëntie-index EEI	EEI 107
Rookgastemperatuur bij nominale warmteafgifte	T 281°C
Energy efficiency class	

<b>Veiligheid</b>	
Reactie op brand	A1
Test van de brandveiligheid in verband met verbranding van hout	Goedgekeurd
Afstand tot brandbaar materiaal Achter de kachel. Met isolatie Afstand tot brandbaar materiaal naast de kache Afstand tot meubilair	Minimale afstanden in mm # # 1200

# Zie veiligheidsafstanden in bedienings- en installatiehandleiding

De handtekening van de schoorsteenveger

Datum \_\_\_\_\_

Handtekening \_\_\_\_\_

Ondertekend  
namens de fabrikant

04.05.2022

Heta A/s

JUPITERVEJ 22 · DK-7620 LEMVIG

TLF. +45 9663 0600 · FAX +45 9663 0616

Martin Bach

