



# iFIRE®

BELGIUM'S MOST ADVANCED FIREPLACES

i GREEN® & i GAS®  
by iFIRE & by iFIRE



hout  
bois

gas  
gaz

# iFiRE®

Vuur spreekt altijd tot de verbeelding. iFiRE vertaalt dit voor u naar een exclusief en uitgebreid gamma aan hout- en gashaarden. De vooruitstrevende verbrandingstechnologie, het minimalistisch design en de oerdegelijke kwaliteit maken van iFiRE een echte trendsetter.

Depuis toujours, le feu frappe l'imagination. Ce sentiment, iFiRE le traduit spécialement pour vous dans un vaste assortiment d'appareils à bois et à gaz. La technologie de combustion de pointe combinée à un design minimaliste à une qualité inusable, ainsi qu'une attention soutenue pour l'environnement, font d'iFiRE un véritable avant-gardiste.

BELGIUM'S MOST ADVANCED FIREPLACES





**i GREEN**<sup>®</sup>  
by iFIRE

hout  
bois

## Houthaarden

De iGreen haard is met de grootste zorg ontwikkeld door en voor mensen die houden van vuur, met oog voor detail en technische innovatie. Het resultaat is een minimalistisch en kwaliteitsvol design.

- strak ontwerp met slechts 5 mm glasprofiel
- vervaardigd uit hoogwaardig staal van 4 mm
- staat voor zuinig, zuiver, robuust en is vooral milieuvriendelijk
- standaard voorzien van een vlakke binnenbekleding in keramisch materiaal, optioneel uitgerust met geribde binnenbekleding
- voldoet dankzij zijn vooruitstrevende techniek aan het DIN *plus* label, één van de strengste emissienormen

## Foyers à bois

Le foyer iGreen a été conçu avec le plus grand soin, par et pour des gens qui aiment le feu, et fabriqué avec un grand souci du détail et de l'innovation technique. Il en résulte un design à la fois minimaliste et de qualité.

- design sobre avec un bord de seulement 5 mm
- est fabriqué dans de l'acier de haute qualité de 4 mm
- est pur, propre, solide et surtout respectueux de l'environnement
- équipé par défaut d'un revêtement intérieur plat en céramique, équipé en option d'un revêtement strié
- grâce à sa technique de pointe, satisfait à l'une des normes les plus strictes en matière d'émissions: le label DIN *plus*





### INGENIEUS CONCEPT

Alle iFiRE toestellen worden ontwikkeld door een gespecialiseerd team van ontwerpers, ingenieurs en architecten. Haardenbouw en metaalbewerking is hun passie.

De iGreen houthaarden worden gemaakt uit hoogwaardig en 4 mm dik staal, met uiterst stabiele tand-in-groef-verbindingen en een minimum aan bewegende delen. Zo heeft u nooit last van storende uitzet- en inkrimpgeluiden.

### 3 BELUCHTINGSSYSTEMEN

De iGreen werkt met drie beluchtings-systemen. Het primaire en secundaire kunt u afzonderlijk bedienen. De secundaire en tertiaire beluchting worden continu voorverwarmd door speciale kanalen rondom de stookruimte.

**Dankzij deze verschillende luchtregelingen en de volledige luchtdichtheid van de iGreen - als enige in zijn soort - kunt u het vuur perfect en direct regelen.**

Dankzij de luchtstroom langs de ruit naar de stookruimte blijft de ruit proper.

### UN CONCEPT INGENIEUX

Tous les appareils iFiRE ont été développés par une équipe spécialisée composée de concepteurs, d'ingénieurs et d'architectes, passionnés par la construction de foyers et le traitement du métal.

Les foyers à bois iGreen sont fabriqués en acier de première qualité de 4 mm d'épaisseur, avec des assemblages à rainures et languettes extrêmement stables. Nous utilisons par ailleurs le moins de pièces mobiles possible, afin d'éviter que celles-ci ne se bloquent et ne provoquent des bruits gênants lors de la combustion.

### 3 SYSTÈMES DE VENTILATION

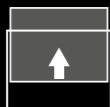
iGreen fonctionne selon trois systèmes de ventilation. Les systèmes primaire et secondaire peuvent être actionnés distinctement. Les ventilations secondaire et tertiaire sont préchauffées en continu par des canaux spéciaux situés autour du foyer. **Grâce à ces différents régulateurs d'air et à l'étanchéité parfaite à l'air du foyer iGreen, unique en son genre, le feu peut être réglé parfaitement et directement.**

L'air secondaire circule par ailleurs le long de la vitre vers le foyer, maintenant la vitre propre.





## Liftdeurhaarden Foyers à porte escamotable



L 900/535



L 1050/535



L 825/635



L 825/735

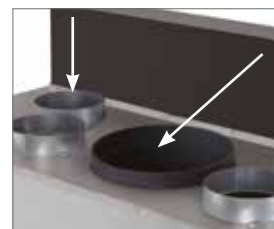


L 900/735



L 1050/735

Uitlaat convectielucht  
Sortie de l'air de convection



Kleine rookuitgang door een optimale verbranding en een hoog rendement.  
Toepasbaar in bijna elke situatie.  
Petite sortie de fumée grâce à une combustion optimale et à un rendement élevé. Applicable à presque toutes les situations.



Inlaat convectielucht  
Entrée de l'air de convection



Het glas kantelt voor reiniging  
Panneau en verre inclinable pour le nettoyage

iFIRE bedieningshendel  
Clé de commande iFIRE



Gepatenteerd liftdeursysteem  
Système breveté de porte escamotable

Eenvoudig te bedienen liftdeur  
Porte escamotable facile à manipuler



Geribbelde binnenbekleding (optioneel)  
Revêtement intérieur strié (en option)



Regeling primaire beluchting  
Réglage de la ventilation primaire



Tertiaire beluchting  
Ventilation tertiaire



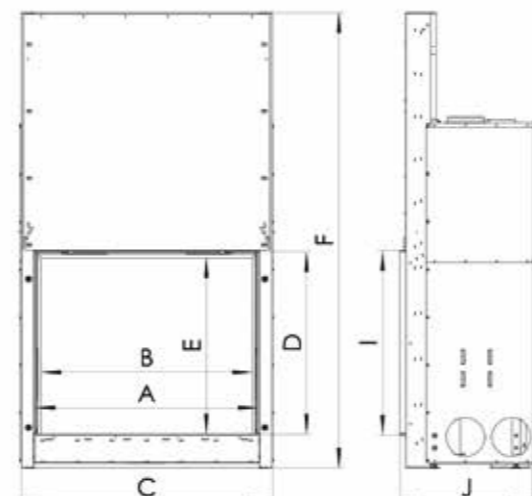
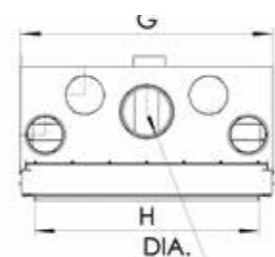
Regeling secundaire beluchting  
Réglage de la ventilation secondaire



Strak ontwerp, slechts 5 mm glasprofiel  
Design sobre avec profilé de seulement 5mm

**A**

Energie-efficiëntieklasse voor alle iGreen haarden -  
Classe d'efficacité énergétique pour tous les foyers iGreen



	A	B	C	D	E	F	G	H	I	J	Ø			
<b>L 900/535</b>	900	854	1014	535	505	1400 1700	1014	<b>908</b>	<b>543</b>	<b>542</b>	200	16,5	76	
<b>L 1050/535</b>	1050	1003	1164	535	505	1400 1700	1164	<b>1058</b>	<b>543</b>	<b>542</b>	200	18,5	76	
<b>L 825/635</b>	825	799	939	635	597	1640 1940	939	<b>833</b>	<b>643</b>	<b>542</b>	180	17	76	
<b>L 825/735</b>	825	799	939	735	711	1840 2140	939	<b>833</b>	<b>743</b>	<b>542</b>	180	17,5	76	
<b>L 900/735</b>	900	854	1014	735	711	1840 2140	1014	<b>908</b>	<b>743</b>	<b>542</b>	200	18	76	
<b>L 1050/735</b>	1050	1003	1164	735	711	1840 2140	1164	<b>1058</b>	<b>743</b>	<b>542</b>	200	20	76	

binnenbreedte kader  
largeur intérieure du cadre  
binnenbreedte screen  
largeur intérieure de l'écran  
totale breedte  
largeur totale  
binnenhoogte kader  
hauteur intérieure du cadre  
binnenhoogte screen  
hauteur intérieure de l'écran  
totale hoogte (met en zonder regelbare poten)  
hauteur totale (avec et sans les pieds réglables)  
breedte conveciemantel  
largeur du manteau de convection  
**inbouwbreedte kader**  
**largeur d'encastrement du cadre**  
**inbouwhoogte kader**  
**hauteur d'encastrement du cadre**  
**totale inbouwdiepte**  
**profondeur d'encastrement totale**  
diameter rookkanaal  
diamètre du canal de fumée  
vermogen in Kw  
puissance en Kw  
rendement in %  
rendement en %





#### MINIMALE UITSTOOT DANKZIJ ZUIVERE VERBRANDING

Door de uitgekiende productontwikkeling behaalde de iGreen met glans het gerenommeerde DIN *plus*-label. Het iGreen concept is thermodynamisch geoptimaliseerd. Daardoor ontstaat een perfect samenspel tussen de verschillende luchtstromen en is de verbranding uiterst traag en zo zuiver mogelijk.

Dit kon alleen dankzij onze ervaring in verbrandingstechniek en onze uitgebreide materiaalkennis bij het hele ontwerp- en productieproces.

**Uniek in EUROPA! iGreen voldoet aan de strengste Europese DIN *plus*-normen!**

#### DES EMISSIONS MINIMES GRACE A UNE COMBUSTION PURE

Le développement de produit de pointe a permis au foyer iGreen de remporter brillamment le renommé label DIN *plus*. Le concept iGreen est optimisé thermodynamiquement. Il en découle une parfaite combinaison entre les différents flux d'air et la combustion est aussi lente et pure que possible.

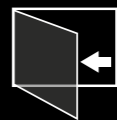
La mise en place de ce système fut uniquement possible grâce à notre expérience dans les techniques de combustion et à nos connaissances poussées des matériaux tout au long des processus de conception et de production.

**Unique en EUROPE! iGreen satisfait aux normes DIN *plus* européennes les plus strictes!**





**Draaideurhaarden**  
**Foyers à porte latérale**



69/48



69/52



75/55



90/55



105/55



80/60



Regelbare vlamplaat  
Plaque de récupération réglable



Geribbelde binnenbekleding  
(optioneel)  
Revêtement intérieur strié  
(en option)



Voorzetkader (optioneel)  
Cadre décoratif (en option)



iFIRE bedieningshendel  
Clé de commande iFIRE



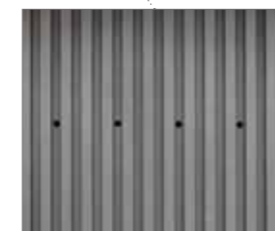
Regelbare poten (optioneel)  
Pieds réglables (en option)



Principe luchtregeling via airbox  
Principe de réglage de l'air via airbox



Regeling primaire en secundaire  
beluchting  
Réglage des ventilations primaire  
et secondaire



Tertiaire beluchting  
Ventilation tertiaire



Omkeerbare deur  
Porte inversable

Kleine rookuitgang door een optimale verbranding en een hoog rendement.  
Petite sortie de fumée grâce à une combustion optimale et à un rendement élevé.

Uitlaat convectielucht met uitblaasrooster  
Sortie de l'air de convection avec grille d'évacuation

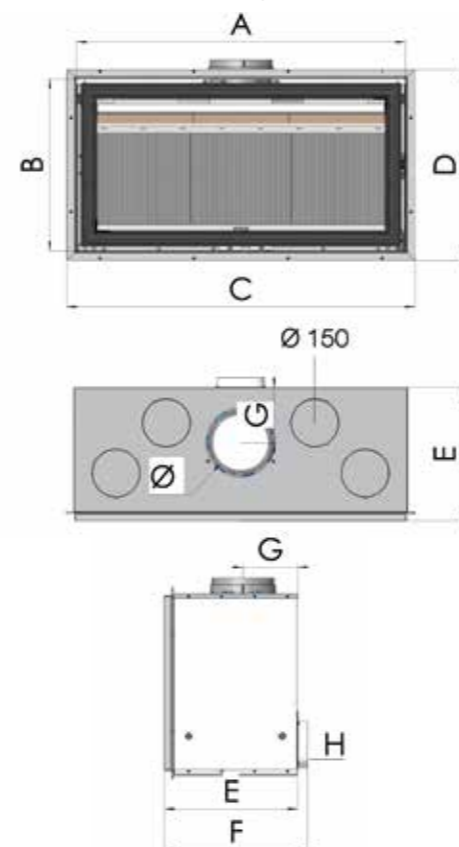


Externe luchttoevoer  
Apport d'air extérieur



Ventilator (optioneel)  
Ventilateur (en option)

**A** Energie-efficiëntieklasse voor alle iGreen haarden -  
Classe d'efficacité énergétique pour tous  
les foyers iGreen



	binnenbreedte kader largeur intérieure du cadre	binnenhoogte kader hauteur intérieure du cadre	totale breedte largeur totale	totale hoogte hauteur totale	diepte profondeur	totale inbouwdiepte profondeur d'encastrement totale	centrum rookkanaal tot achterzijde toestel centre du canal de fumée à l'arrière de l'appareil	diameter luchttoevoerkanaal diamètre du canal d'apport d'air	diameter rookkanaal diamètre du canal de fumée	vermogen in Kw puissance en Kw	rendement in % rendement en %
	A	B	C	D	E	F	G	H	Ø		
<b>69/48</b>	690	480	750	540	423	463	175	150	150	8	76
<b>69/52</b>	690	520	750	580	423	463	175	150	150	8	76
<b>75/55</b>	750	550	810	610	423	463	175	150	150	9	76
<b>90/55</b>	900	550	960	610	423	463	175	150	180	10	76
<b>105/55</b>	1050	550	1110	610	423	463	175	150	180	11	76
<b>80/60</b>	800	600	860	610	423	463	175	150	180	10	76

# iCUBE<sup>®</sup>

by iFiRE

Het iCube afwerkingsdesign voor de iGreen haard is met de grootste zorg ontwikkeld door en voor mensen die houden van vuur, met oog voor detail en technische innovatie.

Het resultaat is een uitgepuurd ontwerp met kubistische look. iCube kan zowel vrijstaand als hangend geïntegreerd worden in uw interieur. De oplossing voor wie op zoek is naar een voorbouwhaard met hoog rendement. iCube bestaat uit 8 mm hoogwaardig staal.

Les finitions iCube du foyer iGreen ont été réalisées avec le plus grand soin par et pour ceux qui aiment le feu et se soucient du détail et de l'innovation technique.

Le résultat est un concept épuré au look cubiste. iCube s'intègre dans votre intérieur en version autonome ou suspendue. Il constitue la solution idéale pour ceux qui recherchent un foyer en applique à haut rendement. iCube est réalisé en acier de première qualité de 8 mm.



Afwerkingsrosas  
Rosace de finition



Houtnis  
Niche à bois

Aanzuigen verbrandingslucht  
bovenaan mogelijk  
Aspiration de l'air de combustion  
dans le haut possible

Uitlaat convectielucht dankzij roosters  
Sortie de l'air de convection grâce à des grilles



Stalen ophangbeugel indien u kiest voor een hangende look  
Patte de fixation en acier si vous optez pour un look suspendu

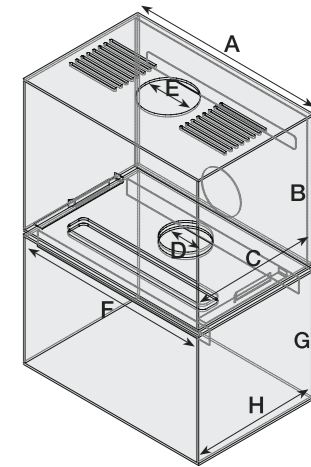


## ICUBE

TYPE	Vermogen Puissance (KW)	totale breedte (mm) largeur totale (mm)	totale hoogte (mm) hauteur totale (mm)	totale diepte (mm) profondeur totale (mm)	Diameter luchtvoerkanaal (mm) Diamètre du conduit d'arrivée d'air (mm)	Diameter rookkanaal (mm) Diamètre du conduit de fumée (mm)
		A	B	C	D	E
69/48	8	710	506	500	150	150
69/52	8	710	546	500	150	150
75/55	9	770	576	500	150	150
90/55	10	920	576	500	150	180
105/55	11	1070	576	500	150	180
80/60	10	820	626	500	150	180

## ICUBE HOUTNIS NICHE A BOIS ICUBE

TYPE	totale breedte (mm) largeur totale (mm)	totale hoogte (mm) hauteur totale (mm)	totale diepte (mm) profondeur totale (mm)
	F	G	H
69/48	710	500	500
69/52	710	500	500
75/55	770	500	500
90/55	920	500	500
105/55	1070	500	500
80/60	820	500	500







**iGAS**<sup>®</sup>  
by iFIRE

## Gashaarden

Kiezen voor een iGas haard is kiezen voor de combinatie van duurzaamheid met pure, strakke en innoverende vormgeving. Laat u inspireren!

- ruimste gamma in Europa: tot 4 m lang
- geringe inbouwdiepte
- strakke belijning dus geen storende elementen
- keuze uit verschillende brandersets

## Foyer à gaz

Choisir un foyer iGas, c'est opter pour la durabilité alliée à un design pur, strict et novateur. Laissez-vous inspirer!

- l'assortiment le plus vaste d'Europe: jusqu'à 4 m de long
- une profondeur d'encastrement réduite
- des lignes épurées sans éléments gênants
- le choix entre différents sets de brûleur





#### WERKING EN INSTALLATIE

- gesloten verbranding (concentrische aansluiting): invoer van zuurstof en afvoer van rookgassen gebeurt via het concentrisch schoorsteenkanaal = onafhankelijke werking ten opzichte van de ruimte waarin de haard wordt geïnstalleerd (ook voor lage energiewoningen)
- flexibele installatiemogelijkheden: via de gevel, het dak of via het bestaande schoorsteenkanaal
- zowel op aardgas als op propaan
- uniek binnen het gasgamma: brander in slijtvaste inox

#### NORMERING EN VEILIGHEID

- CE gekeurd, voldoen aan de strengste Europese normen
- meeste modellen bezitten het HR+ (rendement hoger dan 85%). Uniek in Europa!

#### FONCTIONNEMENT ET INSTALLATION

- combustion fermée (connexion concentrique): aussi bien l'arrivée d'oxygène que l'évacuation des gaz de combustion se font par le biais d'un conduit de cheminée concentrique = fonctionnement indépendant de l'espace où la cheminée est installée (également pour les habitations à basse énergie)
- possibilités d'installation flexibles: par la façade, la toiture ou le conduit de cheminée existant
- disponible au gaz naturel ou au propane
- unique au sein de la gamme de gaz: brûleur en inox résistant à l'usure

#### NORMES ET SÉCURITÉ

- certification CE, répond aux normes européennes les plus strictes
- la plupart des modèles disposent du label HR+ (rendement supérieur à 85%). Unique en Europe!



gas  
gaz



highline



iGas 40 highline



iGas 40/70 - 40/90 highline long



iGas 75 highline



iGas 75/65 highline



iGas 110 highline



iGas 110 campfire



iGas 130 highline



iGas 150 highline



iGas 170 highline



iGas 200 highline



iGas 250 highline



iGas 350 highline



iGas 400 highline

2 side



iGas 40 2 side



iGas 40/70 - 40/90 2 side long



iGas 75 2 side



iGas 110 2 side



iGas 130 2 side



iGas 150 2 side



iGas 200 2 side



iGas 250 2 side

3 side



iGas 40 3 side



iGas 75 3 side



iGas 110 3 side



iGas 130 3 side



iGas 150 3 side



iGas 170 3 side



iGas 200 highline



iGas 250 3 side

window



iGas 40 window



iGas 40/70 - 40/90 window long



iGas 75/65 window



iGas 110 window



iGas 130 window



iGas 150 window



iGas 170 window



iGas 200 window



iGas 250 window

space



iGas 75 space



iGas 120 space



iGas 150 space



iGas 200 space

AFWERKING | FINITION



Reality houtstammen | Bûches de bois reality



Witte keien | Cailloux blancs



Keien antraciet | Cailloux anthracites

#### Afstandsbediening

Standaard met gebruiksvriendelijke afstandsbediening met timer en geïntegreerde thermostaat.

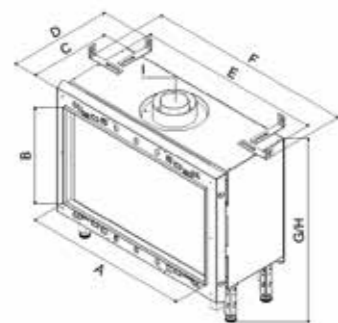
#### Télécommande

Livré par défaut avec une télécommande conviviale équipée d'une minuterie et d'un thermostat intégré.

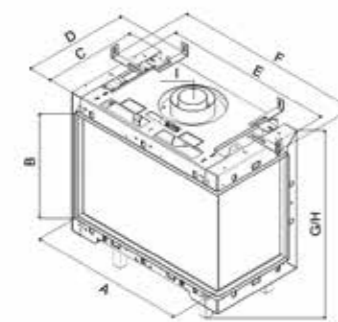
gas  
gaz



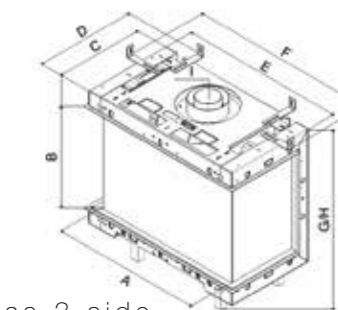
# Productafmetingen Dimensions du produit



iGas highline



iGas 2 side



iGas 3 side

HIGHLINE

iGAS	A	B	C	D	E	F	G	H	I*
<b>40</b>	428	550	380	430	524	624	884	1074	102/150
<b>40/70 long</b>	428	700	380	430	524	624	1039	1229	107/164
<b>40/90 long</b>	424	900	383	433	522	622	1240	1430	107/164
<b>75</b>	748	440	377	427	856	956	751	941	107/164
<b>75/65</b>	778	650	380	430	872	972	966	1156	107/164
<b>110</b>	1108	350	377	427	1216	1316	692	882	132/200
<b>110/55 campfire</b>	1108	550	380	430	1216	1316	892	1082	132/200
<b>130</b>	1278	350	377	427	1386	1486	692	882	132/200

2 SIDE L / R

<b>40</b>	408	550	383	433	517	617	889	1079	102/150
<b>40/70 long</b>	408	70	383	433	517	617	1039	1229	107/164
<b>40/90 long</b>	408	900	385	435	516	616	1240	1430	107/164
<b>75</b>	697	480	432	482	777	877	802	992	107/164
<b>110</b>	1089	400	444	494	1167	1267	742	932	132/200
<b>130</b>	1259	400	444	494	1337	1437	742	932	132/200

3 SIDE

<b>40</b>	412	550	383	433	512	612	889	1079	102/150
<b>75</b>	700	480	432	482	802	902	802	992	107/164
<b>110</b>	1093	400	444	494	1192	1292	742	932	132/200
<b>130</b>	1263	400	444	494	1362	1462	742	932	132/200

WINDOW

<b>40</b>	428	550	426		521	621	901	1091	100/150
<b>40/70 long</b>	428	700	430		524	624	1011	1201	107/164
<b>40/90 long</b>	428	900	480		539	639	1251	1441	100/150
<b>75/65</b>	778	650	430		872	972	969	1159	107/164
<b>110</b>	1108	350	426		1216	1316	689	879	132/200
<b>130</b>	1278	350	426		1386	1486	689	879	132/200

SPACE

<b>75</b>	710	424	438		868		744	934	107/200
<b>120</b>	1207	424	438		1356		1093	1283	132/200

## Legende tekening & maten:

- A. breedte glas
- B. hoogte glas
- C. inbouwdiepte zonder afstandbeugels
- D. inbouwdiepte met afstandbeugels
- E. inbouwbreedte zonder afstandbeugels
- F. inbouwbreedte met afstandbeugels
- G. hoogte haard zonder regelbare poten
- H. hoogte haard met regelbare poten
- I. diameter convectielucht

## Légende concernant les dessins et les mesures :

- A. largeur du verre
- B. hauteur du verre
- C. profondeur d'encastrement du foyer sans barres de retenue
- D. profondeur d'encastrement avec barres de retenue
- E. largeur d'encastrement du foyer sans barres de retenue
- F. largeur d'encastrement du foyer avec barres de retenue
- G. hauteur du foyer sans les pieds réglables
- H. hauteur du foyer avec les pieds réglables
- I. diamètre de l'air de convection

HIGHLINE

iGAS	A	B	C	D	E	F	G	H	I*
<b>150</b>	1528	350	377	427	1636	1736	692	882	132/200
<b>170</b>	1728	350	377	427	1836	1936	692	882	132/200
<b>200</b>	1968	350	377	427	2076	2176	692	882	132/200
<b>250</b>	2444	400	377	427	2550	2650	742	932	132/200
<b>350 &amp; 400</b>	op aanvraag / sur demande								

2 SIDE L / R

<b>150</b>	1509	400	444	494	1587	1687	742	932	132/200
<b>200</b>	1949	400	444	494	2027	2127	742	932	132/200
<b>250</b>	2446	400	495	545	2539	2639	744	934	132/200

3 SIDE

<b>150</b>	1512	400	444	494	1612	1712	742	932	132/200
<b>170</b>	1712	400	444	494	1812	1912	742	932	132/200
<b>200</b>	1952	400	444	494	2052	2152	742	932	132/200
<b>250</b>	2452	400	495	545	2552	2652	744	934	132/200

WINDOW

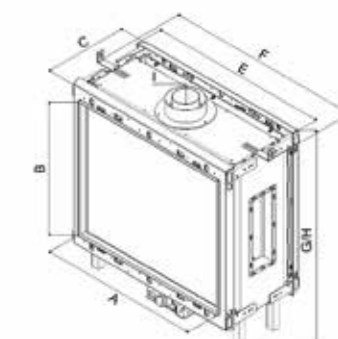
<b>150</b>	1528	350	426		1636	1736	690	880	132/200
<b>170</b>	1728	350	426		1826	1926	690	880	132/200
<b>200</b>	1964	350	426		2076	2176	690	880	132/200
<b>250</b>	2444	400	426		2547	2647	744	934	132/200

SPACE

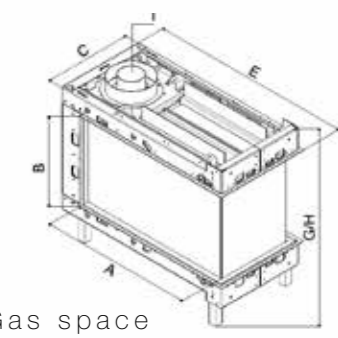
<b>150</b>	1507	424	438		1662		1093	1283	132/200
<b>200</b>	1945	424	438		2171		1096	1286	132/200

\* Binnendiameter / Buitendiameter  
\* Diamètre intérieur / Diamètre extérieur

Afmetingen in mm. Onder voorbehoud van wijzigingen of fouten.  
Dimensions en mm. Sous réserve de modifications ou d'erreurs.



iGas window



iGas space

Alle technische tekeningen van de IFIRE haarden zijn beschikbaar in PDF of DWG-file en verkrijgbaar op aanvraag bij info@ifire.be.

Tous les dessins techniques des foyers IFIRE sont disponibles sous forme de fichier PDF ou DWG, et peuvent être obtenus sur demande, en envoyant un courrier électronique à l'adresse suivante : info@ifire.be



# Technische specificaties Spécifications techniques

Output gegevens zijn in KW. Onder voorbehoud van wijzigingen of fouten.  
Les données de rendement sont en KW. Sous réserve de modifications ou d'erreurs.

		enkele brander brûleur simple		dubbele brander double brûleur		gewicht (kg)* poids (kg)
		gas / gaz output / rendement	LPG / Propane output / rendement	gas / gaz output / rendement	LPG / Propane output / rendement	
<b>40</b>	<b>highline</b>	4.2	3.9	/	/	70
<b>40/70</b>	<b>highline long</b>	4.2	3.9	/	/	81
<b>40/90</b>	<b>highline long</b>	4.2	3.9	/	/	81
<b>75</b>	<b>highline</b>	5.6	5.6	5.5	5.2	90
<b>75/65</b>	<b>highline</b>	5.6	5.6	5.5	5.2	100
<b>110</b>	<b>highline</b>	7.8	5.4	7	7.1	137
<b>110/55</b>	<b>campfire</b>	7.8	5.4	7	7.1	120
<b>130</b>	<b>highline</b>	7.8	5.4	7	7.1	143
<b>150</b>	<b>highline</b>	9.1	7.8	8.8	8.4	160
<b>170</b>	<b>highline</b>	9.1	7.8	8.8	8.4	160
<b>200</b>	<b>highline</b>	10.4	9.1	11.1	11.10	190
<b>250</b>	<b>highline</b>	10.4	9.1	11.1	11.10	230
<b>350</b>	<b>highline</b>	op aanvraag / sur demande				300
<b>400</b>	<b>highline</b>	op aanvraag / sur demande				480

		enkele brander brûleur simple		dubbele brander double brûleur		gewicht (kg)* poids (kg)
		gas / gaz output / rendement	LPG / Propane output / rendement	gas / gaz output / rendement	LPG / Propane output / rendement	
<b>40</b>	<b>2 side</b>	4.2	3.9	/	/	80
<b>40/70</b>	<b>2 side long</b>	4.2	3.9	/	/	80
<b>40/90</b>	<b>2 side long</b>	4.2	3.9	/	/	80
<b>75</b>	<b>2 side</b>	5.6	5.6	5.5	5.2	110
<b>110</b>	<b>2 side</b>	7.8	5.4	7	7.1	150
<b>130</b>	<b>2 side</b>	7.8	5.4	7	7.1	150
<b>150</b>	<b>2 side</b>	9.1	7.8	8.8	8.4	175
<b>170</b>	<b>2 side</b>	9.1	7.8	8.8	8.4	185
<b>200</b>	<b>2 side</b>	10.4	9.1	11.1	11.10	215
<b>250</b>	<b>2 side</b>	10.4	9.1	11.1	11.10	245

		enkele brander brûleur simple		dubbele brander double brûleur		gewicht (kg)* poids (kg)
		gas / gaz output / rendement	LPG / Propane output / rendement	gas / gaz output / rendement	LPG / Propane output / rendement	
<b>40</b>	<b>3 side</b>	4.2	3.9	/	/	80
<b>75</b>	<b>3 side</b>	5.6	5.6	5.5	5.2	110
<b>110</b>	<b>3 side</b>	7.8	5.4	7	7.1	150
<b>130</b>	<b>3 side</b>	7.8	5.4	7	7.1	150
<b>150</b>	<b>3 side</b>	9.1	7.8	8.8	8.4	175
<b>170</b>	<b>3 side</b>	9.1	7.8	8.8	8.4	185
<b>200</b>	<b>3 side</b>	10.4	9.1	11.1	11.10	215
<b>250</b>	<b>3 side</b>	10.4	9.1	11.1	11.10	245

		enkele brander brûleur simple		dubbele brander double brûleur		gewicht (kg)* poids (kg)
		gas / gaz output / rendement	LPG / Propane output / rendement	gas / gaz output / rendement	LPG / Propane output / rendement	
<b>40</b>	<b>window</b>	4.2	3.9	/	/	75
<b>40/70</b>	<b>long window</b>	4.2	3.9	/	/	81
<b>40/90</b>	<b>long window</b>	4.2	3.9	/	/	81
<b>75/65</b>	<b>window</b>	5.6	5.6	5.5	5.2	98
<b>110</b>	<b>window</b>	7.8	5.4	7	7.1	120
<b>130</b>	<b>window</b>	7.8	5.4	7	7.1	125
<b>150</b>	<b>window</b>	9.1	7.8	8.8	8.4	120
<b>170</b>	<b>window</b>	9.1	7.8	8.8	8.4	150
<b>200</b>	<b>window</b>	10.4	9.1	11.1	11.10	180
<b>250</b>	<b>window</b>	10.4	9.1	11.1	11.10	240

## SPACE

		enkele brander brûleur simple		dubbele brander double brûleur		gewicht (kg)* poids (kg)
		gas / gaz output / rendement	LPG / Propane output / rendement	gas / gaz output / rendement	LPG / Propane output / rendement	
<b>75</b>	<b>space</b>	5.6	5.6	5.5	5.2	110
<b>120</b>	<b>space</b>	7.8	5.4	7	7.1	171
<b>150</b>	<b>space</b>	9.1	7.8	8.8	8.4	175
<b>200</b>	<b>space</b>	10.4	9.1	11.1	11.10	225

Energie-efficiëntieklasse voor alle iGAS haarden -  
Classe d'efficacité énergétique pour tous les foyers iGAS



Alle iGAS haarden type 40 hebben steeds een enkele brander.  
Tous les foyers iGAS type 40 ont toujours une brûleur simple.

\* Indicatieve gewichten / Poids indicatifs

**Ideale oplossing voor appartementen, woningen en renovaties zonder schoorsteenmogelijkheden.**

**Solution idéale pour les appartements, les maisons et les rénovations sans possibilités de cheminée.**

## SYSTEME DU VENTILATEUR D'EXTRACTION

### FAN EXHAUST SYSTEM

Door het gebruik van smallere aan-en afvoerkanalen (Ø 80 mm) is het mogelijk om kanalen tot 30 meter te gebruiken. Ze kunnen zowel onder de vloer als in de wand verwerkt worden. De ventilator kan eender waar geplaatst worden in het traject.

Les conduites d'évacuation plus étroites (d'un diamètre de 80 mm) permettent d'utiliser des canaux jusqu'à 30 mètres. Ceux-ci peuvent être intégrés aussi bien dans le sol que dans les murs. Le ventilateur peut être installé n'importe où sur le trajet.



## ZORGELOOS COMFORT

iFiRE denkt ook aan de veiligheid van u en uw kinderen. Het iGas brandwerend gaas biedt de ultieme bescherming tegen brandwonden. (optioneel)

## UN CONFORT SANS SOUCI

iFiRE pense aussi à votre sécurité et à celle de vos enfants. La grille résistante au feu iGas offre une protection maximale contre les brûlures. (en option)





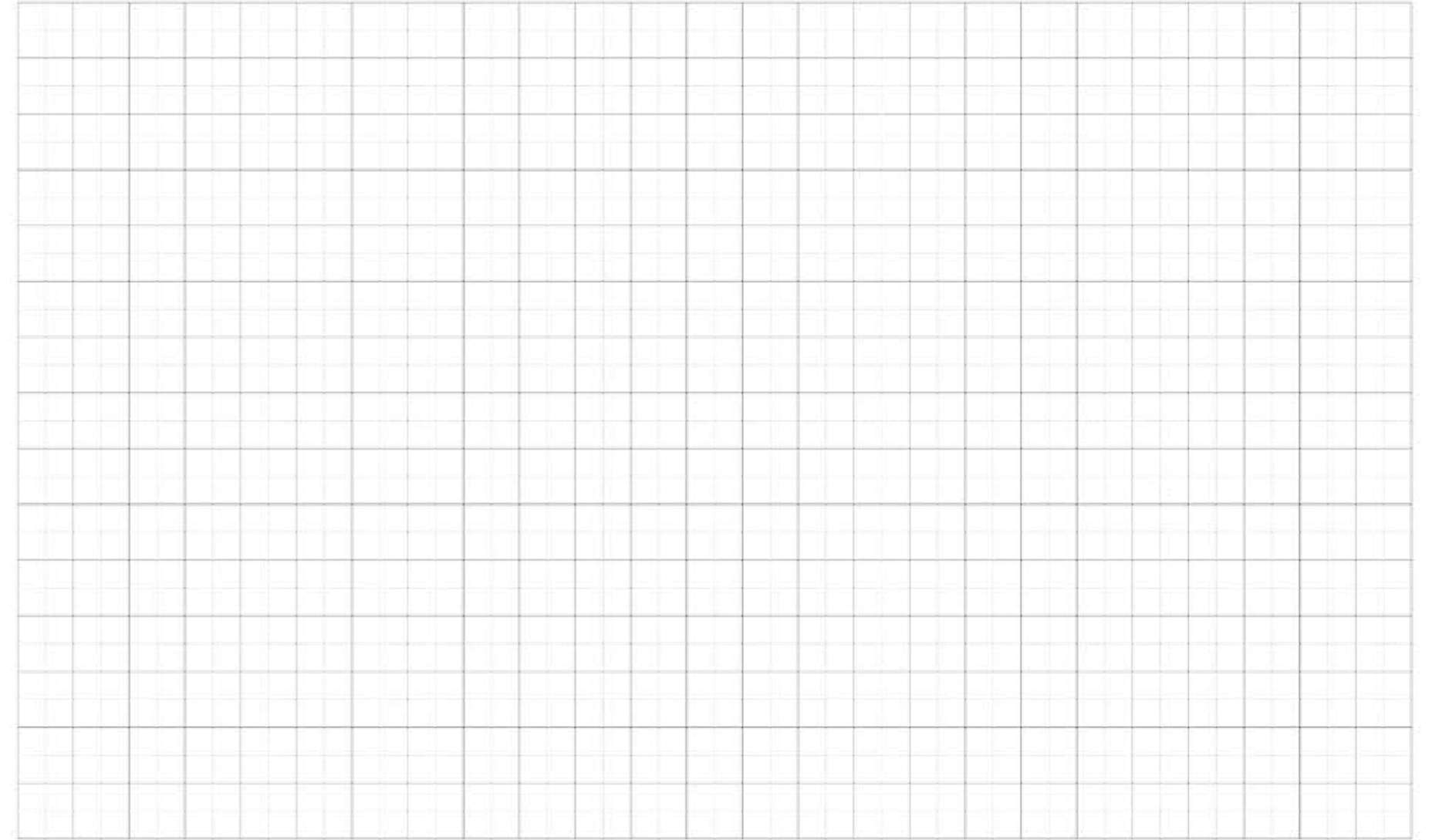
# Notities Notes

Ontdek het volledige gamma iFIRE-haarden op [www.ifire.be](http://www.ifire.be).  
Consultez [www.ifire.fr](http://www.ifire.fr) pour rencontrer toute la gamme de foyers iFIRE.



Maak kennis met ons nieuw assortiment haarden: iGAS PREMIUM, iBiO, iBiO design  
en het kant-en-klaar haardwandsysteem: iWALL

Découvrez notre nouvelle gamme de foyers : iGAS PREMIUM , iBiO, iBiO design  
et notre système paroi de foyer prêt à l'emploi : iWALL







# iFIRE®

## **iFIRE Belgium**

Gentsebaan 50, 9890 Asper-Gavere

T + 32 (0)9 384 44 40

F + 32 (0)9 390 80 44

info@ifire.be

**WWW.IFIRE.BE**

Uw dealer | Votre distributeur

iGAS & iGREEN zijn handelsmerken van bvba iFIRE. Alle rechten en wijzigingen voorbehouden. Printed in Belgium. Niets uit deze brochure mag worden gekopieerd of verspreid zonder voorafgaande toestemming van bvba iFIRE.

iGAS et iGREEN sont des marques déposées d'iFIRE sprl. Tous droits et modifications réservés. Imprimé en Belgique. Reproduction ou diffusion partielle ou complète de cette brochure interdites sans accord préalable de iFIRE sprl.